

## ORION-LÖV MED SIRIUS COMFORT

### AKTIVT TILLUFTSDON MED VÄRMEBATTERI

- Med värmebatteri för vattenburen uppvärmning av tilluft
- Unik spjällfunktion
- Omfattande arbetsområde
- Invändig eller utvändig placering av motor

**OBS! OM BESTÄLLNINGSKOD "MS" VÄLJS MÅSTE  
ETIKETTSFORMEN FÖR DENNA PRODUKT SÄKAS TILL  
[OFFICE-NO@TROXGROUP.COM](mailto:OFFICE-NO@TROXGROUP.COM)**

**DU KAN HITTA ETIKETTFORMULÄRET UNDER  
NEDLADDNINGAR ELLER AV Å [KLICKA HÄR](#)**

## ANVÄNDNING

Orion LÖV med Sirius Comfort är en tillufts-enhet med VAV-funktion och värmefunktion. Den används som flödesregulator i behovsstyrda ventilationssystem. Orion-LÖV har utmärkt induktion, som klarar stora flöden och är idealisk för variabla luftflöden.

### UTFÖRANDE\*

Sirius Comfort är utformad som en komplett mät- och reglerenhet för behovsstyrning av luftmängder i ventilationssystemet. Vid mätstationen mäts differenstrycket med hjälp av integrerade mätstavar i enheten. Vid standard utförande så är Sirius utrustad med VAVregulatorer från Belimo eller Siemens. Regulatorernas specifikationer finns i tabell 1.

Sirius MI (motor invändigt) levereras med linjär regulator från Belimo. Tillgång till motorn sker via ventilfronten. Sirius MU (motor utvändigt) levereras med en roterande motor från Belimo eller Siemens. Tillgång till motorn sker via takplattan bredvid ventilen. Om det är fast undertak så ska en inspektionsslucka göras. Vid val av Sirius MU kan även andra motorvarianter levereras på begäran.

Orion-LÖV har demonterbar front med LÖV-perforering, och kan levereras anpassad för olika typer av undertak. Röranslutningarna på vattensidan levereras som standard med 1/2" inv. gängor.

## BESKRIVNING

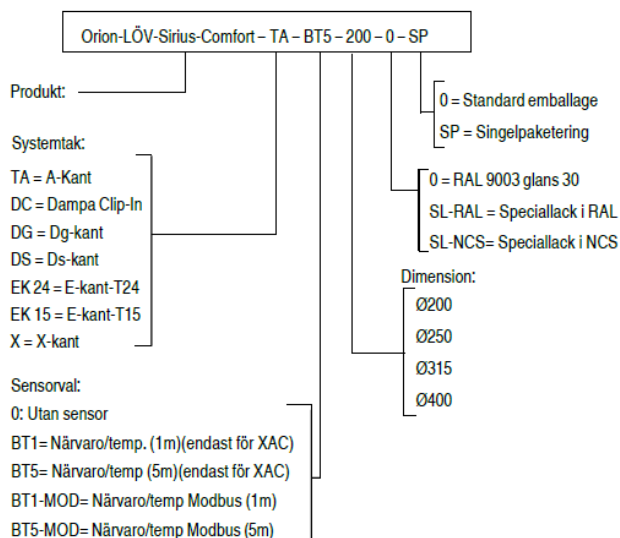
## MATERIAL OCH YTBEHANDLING

Sirius Comfort är tillverkad av galvaniserad plåt. Mätenheten är tillverkad av aluminium och slangar samt nipplar är tillverkade av plast. Spjället är försett med polyestermaterial och anslutningsnippeln har en packning av EPDM-gummi. Värmebatteriet är tillverkat i koppar och aluminium.

## MONTERING

Ventilen Orion-LÖV kan monteras i forskjellige typer systemhimplinger eller i fast himling. På Sirius Comfort benyttes opphengsbrakett i bakkant med gjengestang eller bånd, se figur 4. For sammenkobling av de to komponentene brukes opphengsbrakett som vist i figur 7. Denne plasseres mot kammerets side og festes med en montasjeskrue.

## TEKNISK INFORMASJON



### Exempel:

Orion-LÖV-Sirius-Comfort-TA-BT5-200-0-SP

### Förklaring:

Orion-LÖV-Sirius-Comfort tilluftsdon med installation A-kant för T-profiltak, närvarogivare i donfronten BT5 (5m), anslutning don Ø200, RAL 9003, singelpaketering.

### SNABBVAL ORION-LÖV MED SIRIUS COMFORT

Orion-LÖV med Sirius Comfort	Vs (oppet)		
	25 dB(A)	30 dB(A)	35 dB(A)
Dim. 125	39	50	62
160	66	80	94
200	89	107	124
250	124	150	182

Tabell 2, Snabbval

### REGLERINGSOMRÅDE

Dim.	Sirius	
	Min.	Max.
125	7	74
160	12	121
200	19	194
250	29	294

Tabell 4. Regleringsområde för vav-regulator, luftmängd i Vs. Se dimensioneringsdiagram för ljudeffekt och tryckfall.

### SNABBVAL ORION-LÖV MED SIRIUS COMFORT

Orion-LÖV med Sirius Comfort	Vs (75Pa)		
	25 dB(A)	30 dB(A)	35 dB(A)
Dim. 125	38	49	60
160	54	78	64
200	78	103	124
250	75	142	182

Tabell 3, Snabbval ORION-LÖV med Sirius Comfort

Mätning: 19-20% av nominell: ±25%  
20-40% av nominell: <±10%  
40-100% av nominell: <±4%

Sirius Comfort har inbyggd VAV-regulator för behovsstyrning av luftflödet. Spjällösningen kan strypa höga tryck vid stora luftflöden samtidigt som låg ljudnivå upprätthålls. Därför kan man reducera behovet av ljuddämpare i kanalsystemet. Enheten är utrustad med värmebatteri för vattenburen uppvärmning av tilluft. Sirius Comfort kan levereras med flera olika bus möjligheter mot överordnat system. Vid användning av T-rör rekommenderas ett avstånd på minst 5 x ØD för att upprätthålla samma mätnoggrannhet. Donfronten kan levereras med en integrerad rörelsesensor/temperaturgivare av typen X-Sense. Den finns i två utföranden:

a) X-Sense: Digital utgång för rörelsesensor och PT-1000-element för temperaturmätning.

b) X-Sense MOD: Överföring av värden via Modbus.

Produktblad för rörelsesensor och rörelse/temperaturgivare hittar du på vår hemsida under X-Sense.

Produktblad för närvarogivaren och närvaro/temperaturgivaren finns på vår hemsida: [www.trox.se](http://www.trox.se)