

ORION-LØV MED SIRIUS

TILLUFTSENHET MED VAV-FUNKSJON

- Unik spjeldfunksjon
- Stort arbeidsområde
- Belimo MP-Bus
- Modbus
- BACnet
- Belimo KNX

ANVENDELSE

Orion-LØV med Sirius er en tillufts-enhet med VAV-funksjon. Den anvendes som volumregulator og tillufts-enhet i behovsstyrte ventilasjonssystemer. Orion-LØV har meget god induksjon, noe som gjør den velegnet for variable luftmengder.

Utførelse

Orion-LØV med Sirius er utført som en komplett måle- og regulerings-enhet for behovsstyring av luftmengder i ventilasjonsanlegget. Målestasjonen måler differansetrykk via målestaver integrert i enheten. Sirius er utstyrt med LHV-D3 VAV-regulator fra Belimo. Regulatorens spesifikasjoner finnes i tabellen nedenfor. Komplette tekniske dokumentasjoner kan lastes ned fra www.belimo.eu. Orion-LØV med Sirius har demonterbar frontplate med LØV-perforering og kan leveres tilpasset forskjellige typer himlings-systemer.

BESKRIVELSE

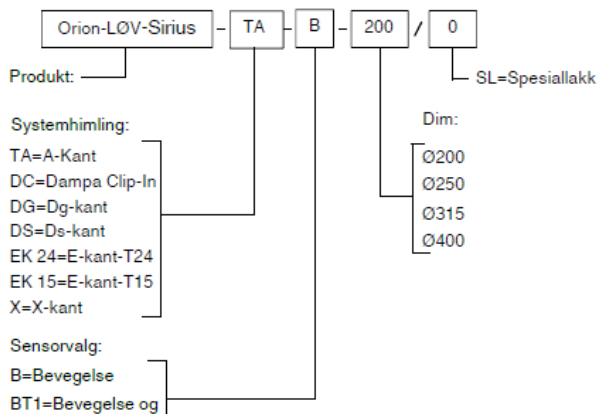
Materiale og overflatebehandling

Sirius er utført i galvanisert stål. Målekrysset er i aluminium, slanger og nipler er i plast. Spjeldet har påmontert polyesterduk. Anslutning har EPDM-gummipakning.

MONTERING

Ventilen Orion-LØV kan monteres i forskjellige typer systemhimlinger eller i fast himling. På Sirius benyttes opphengsbrakett i bakkant med gjengestang eller bånd, se figur 5. For å opprettholde enhetens målenøyaktighet er det viktig at den monteres med avstander som vist i figur 6.

TEKNISK INFORMASJON



temperatur]

Eksempel:

Orion-LØV-Sirius-TA-B-200/0

Forklaring:

Orion-LØV-Sirius tilluftsventil med knekkekant A for T-profilhimling,
 bevegelsessensor i ventilfront, anslutning ventil Ø200

Sirius dim	[åpen] m ³ /h		
	25dB(A)	30dB(A)	35dB(A)
125	155	184	220
160	256	310	374
200	374	446	529
250	526	626	749

Sirius dim	(75Pa) m ³ /h		
	25dB(A)	30dB(A)	35dB(A)
125	144	184	220
160	234	295	374
200	367	443	529
250	342	569	734

Sirius ØD.	(m ³ /h)	
	Minimum	Maksimum
125	26	265
160	43	434
200	70	700
250	106	1060

Orion-LØV med Sirius har innebygget VAV-regulator for behovsstyring av luftmengde. Spjeldløsningen kan strupe høye trykk ved stor luftmengde og opprettholde lavt lydnivå, og kan redusere behovet for spjeld og lyddemper i områder inn mot ventilplasseringen i et kanalanlegg. Orion-LØV med Sirius inngår i VIP-X styringssystem for VAV, og leveres også med Winsta pluggbart kablingssystem. Bevegelsesmelder kan integreres i ventilfronten. Orion-LØV med Sirius kan også leveres med Belimo MP-Bus, Lon eller Modbus for direkte bus-kommunikasjon mot SD-anlegg.

Måleavvik for området:

- 10 - 20% av nominell: ±25%
- 20 - 40% av nominell: <±10%
- 40 - 100% av nominell: <±4%

Ved T-rør situasjon anbefales en avstand på minst 5 x ØD for å opprettholde samme målenøyaktighet. Ventilfronten kan leveres med integrert bevegelsessøler eller bevegelse/temperaturføler. Bevegelse/temperaturføler skal kun brukes sammen med X-AIRCONTROL Produktblad for bevegelsessøler og bevegelse/temperaturføler finner du på vår hjemmeside: www.trox.no