

ORION-PTV

- Demonterbar frontplate
- Tilpasset forskjellige himlingsystemer
- Dokumentert for Luna plenumskammer
- Lydabsorbent i polyester i kammer

ANVENDELSE



ORION-PTV

Orion-PTV er en kvadratisk tilluftventil for montasje i systemhimling. Orion-PTV har stor kapasitet, god induksjon og egner seg for tilførsel av store luftmengder.

Utførelse

Orion-PTV har demonterbar frontplate med perforert front og sidekanter på ventilen. Standard himlingsvariant er type TA som er tilpasset T-profilhimling, men kan leveres i alternative himlingsvarianter, type: DC, DG, DS og EK, se figur 2 og bestillingskode. Ventilfronten kan leveres med integrert bevegelsesføler. Produktblad for bevegelsesføler finner du på vår hjemmeside: www.trox.no

ORION-PTV MED LUNA PLENUMSKAMMER

Luna plenumskammer anbefales benyttet for å gi bedre lyddemping, samt regulerings- og målemulighet. Luna er et rektangulært kammer med demonterbart spjeld som gir tilgang til anslutningskanal. Spjeldet låses i ønsket posisjon.

Utførelse

Plenumskammeret Luna har spjeld og måleuttak for innregulering. Kammeret er isolert med en lydabsorbent i polyester og kan leveres med én eller to dimensjonsforandringer mellom inn- og utløp. Kammeret kan også leveres med utvendig kondensisolerings. Lavbyggende utførelse [UI] er også tilgjengelig, denne utførelsen gir en kapasitetsreduksjon på ca. 20 %. Avstanden mellom ventil og kammer kan økes med inntil 35 cm uten at wire og måleslange må forlenges.

BESKRIVELSE



ORION-PTV

Materiale og overflatebehandling

Front, himlingsplate og ventilkropp er produsert i stål. Anslutningen på ventilkroppen har påmontert EPDM gummipakning. Innfestingspunktene i ventilkroppens hjørner er produsert i plast som har innmonterte holdemagneter. Hele ventilen er innvendig og utvendig lakkert i RAL 9003 - glans 30. Andre farger kan leveres på forespørsel

ORION-PTV MED LUNA PLENUMSKAMMER

Materiale og overflatebehandling

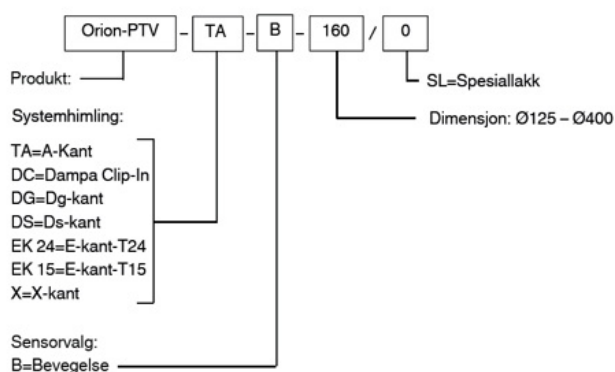
Luna leveres i galvanisert utførelse, innvendig isolert i fire sider med lydabsorbent i polyester. Anslutningen har EPDM gummipakning.

MONTERING



Ventilen monteres i systemhimling vist figur 5, dersom plenumsammer Luna benyttes, pendles dette i opphengsbraketten i bakkant med gjengestag eller bånd, se figur 6.

TEKNISK INFORMASJON



Eksempel:

Orion-PTV-TA-B-160/0

Forklaring:

Orion-PTV tilluftsventil med knekkekant A for T-profilhimling, Bevegelse-sensor i ventilfront, anslutning ventil Ø160

Luna - 0 - 0 - 125-160




Eksempel:

Luna-0-0-125-160

Forklaring:

Luna med innløp Ø125 og utløp Ø160

Orion-PTV Dim.	[m ³ /h]		
	25 dB(A)	30 dB(A)	35 dB(A)
125	140	162	191
160	184	212	248
200	234	270	310
250	299	346	403
315	410	479	558
400	648	756	878

Orion-PTV Dim.	Luna Dim.	[m ³ /h]		
		25 dB(A)	30 dB(A)	35 dB(A)
125	100-125	61	90	126
	125-125	83	112	151
160	100-160	58	112	162
	125-160	90	137	187
	160-160	144	180	220
200	125-200	90	140	216
	160-200	166	223	274
	200-200	187	230	277
250	160-250	144	216	324
	200-250	176	209	248
	250-250	263	306	360
315	200-315	198	281	374
	250-315	317	371	457
	315-315	371	428	497
400	250-400	364	457	547
	315-400	432	504	605