

## TUB-VAV

### TILLUFTSVENTIL MED VAV FOR ÅPEN MONTASJE

- For store lokaler
- Stort arbeidsområde
- Integrert VAV-enhet
- Alternative spredningsmønstre
- Leveres i lengdene 2, 4 og 6 meter

### ANVENDELSE



TUB-VAV er en tilluftsventil for åpen montasje som er utviklet for å passe inn i lokaler med høye krav til komfort og design. Ventilen kan monteres i to posisjoner, under himling med avstand fra vegg, eller i hjørnet mellomvegg og tak.

#### Utførelse

TUB-VAV har demonterbar frontplate med LØV-perforering. Den leveres med to forskjellige spredningsmønstre og i lengdene 2, 4 og 6 meter. For montasje fritt i tak benyttes en ½-rund variant og ved montasje i hjørnet mellom vegg og tak benyttes en ¼-rund variant. TUB-VAV har integrert VAV-enhet og leveres standard med MP-Bus. TUB-VAV kan også leveres med MOD-bus, BACnet, KNX og MOD-bus for X-AIRCONTROL. Blinddeksel kan leveres for tilpasning mot vegg.

### BESKRIVELSE



#### MATERIALE OG OVERFLATEBEHANDLING

TUB-VAV front er produsert i stål og standard lakkert i RAL 9003 - glans 30, andre farger leveres på forespørsel. Ryggen er produsert i galvanisert stål. Målekrysset er i aluminium, slanger og nipler er i plast. Spjeldet har påmontert polyester duk. Anslutningen har EPDMgummipakning.

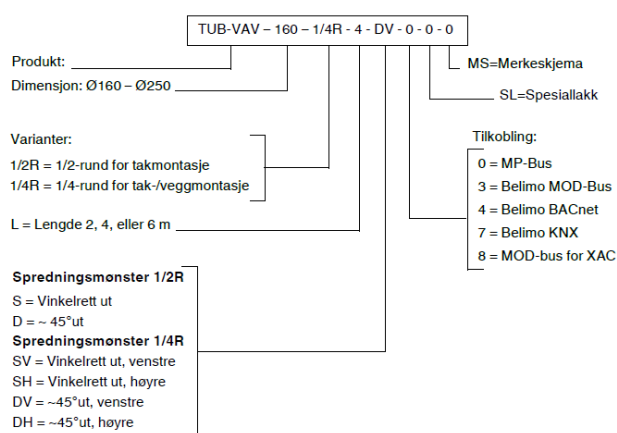
## MONTERING



TUB-VAV er forberedt for montering til himling med fire skruer, det er slisse-spor for disse i bakplaten. Ventilfronten monteres deretter til enheten. Se fig. 7. i datablad. Ved bruk av flere enheter er anbefalt senteravstand angitt i diagram 6 og figur 2, side 5. For montasje av 4m og 6m se separat montasjeanvisning.

Ved montasje i avgreining anbefales det min. 5xDia. avstand mellom avgreining og TUB-VAV. TUB-VAV kan monteres rett etter bend, uten at dette påvirker målenøyaktigheten.

## TEKNISK INFORMASJON



### Eksempel:

TUB-VAV - 160 - 1/4R - 4 / DV / 0 / 0 / 0 / 0

### Forklaring:

TUB-VAV dim. Ø160 lengde:4 m. for tak-/veggmontasje,  
spredningsmønster: ~45° ut, venstre, med MP-Bus tilkobling,  
lakkert i standard hvit RAL 9003 - glans 30, uten merkeskjema.

TUB-VAV	[m³/h]			
	Dim.	Lengde	25 dB(A)	30dB(A)
160	Alle	295	360	434
200	Alle	400	470	570
250	Alle	605	720	820

Tabell 2, Luftmengde TUB-VAV ved oppgitt lydeffektnivå og åpent spjeld. Gjelder både 1/2R og 1/4R utførelse og alle lengder.

TUB-VAV	[m³/h]			
	Dim.	Lengde	25 dB(A)	30dB(A)
160	Alle	338	360	576
200	Alle	421	522	720
250	Alle	533	720	900

Tabell 3, Luftmengde TUB-VAV ved oppgitt lydeffektnivå og 75Pa totaltrykktap. Gjelder både 1/2R og 1/4R utførelse og alle lengder.

## TUB-VAV

Tilluftsventil for åpen montasje med integrert VAV-spjeld, lyddemper og ventilfront. Enheten skal kunne monteres direkte mot tak (1/2-rund), eller mot tak/vegg (1/4-rund), for å unngå støvansamling ovenpå enheten. Lengde på enheten bestemmes ut fra luftmengde behov, samt distribusjon av luft ut fra romgeometri. Blind-deksel for tilpasning mot vegg skal kunne leveres.

Busskommunikasjon skal kunne velges basert på prosjektets behov.

*Som type: Som TROX Auranor TUB-VAV*