

SVALBARD-I COMFORT

KYLBAFFEL

- För montage integrerade i undertak
- Integrerad styrenhet säkerställer konstant induktionsfaktor
- Dimensionering och simulering i AURASIM
- VDI 6022 certifierad
- App med bluetooth-kommunikation för inställning och service
- Tryckoberoende VAV-lösning integrerad
- Längd från 1200 mm till 2400 mm

ANVÄNDNING

Svalbard-I Comfort används för vattenburen kyla, värme vid ventilering av kontor, butiker, undervisningslokaler m.m. Baffeln är tillverkad för att ge en hög kyleffekt, och en hög induktionsgrad som säkerställer en dragfri miljö i vistelsezonen. Svalbard-I Comfort passar utmärkt för att integrera i ett undertak med 600 mm bärverksprofil.

Utförande

- Svalbard-I Comfort är anpassad för taksystem med 600 mm modul.
- Den har inbyggt VAV-spjäll och justerbara dysor som styrs av egen motor.
- Regleringen sker i en regulator placerad bakom frontplattan.
- Batteriet är för vattenburen kyla och värme som levereras i tre utföranden, standardkyllning, högkapacitetskyllning och kombinerad värme och kyla med två kretsar.
- Den perforerade frontplattan är nedfällbar för batterirengöring och enkel åtkomst till styrenheten.
- Anslutning för primärluft är Ø125 spirokanal och vattenanslutningarna är Ø15 kopparrör.
- I tilluftsspalten finns justerbara lameller, Jet Split, som ger möjlighet att ändra spridningsmönstret om så önskas.

BESKRIVNING

Höljet är producerat i galvaniserad plåt som i standardutförande är vitlackerad i RAL 9003 - glans 30.. Mätkorset är i aluminium. Slangar, niplar, JetSplit-lameller och motorhuset är tillverkat av plast.

Batteriet består av kopparrör och lameller in aluminium. Anslutning för primärluft är försedd med EPDM gummipackning.

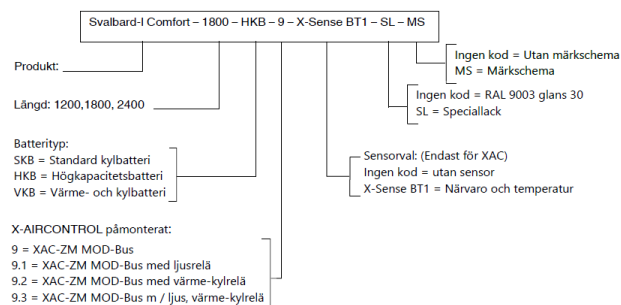
MONTERING



Svalbard-I Comfort levereras med fyra upphängningsfästen som fästs på baffelns kortsidor, genom att häkta fast fästena på listen på baffelns gavlar. Se bild 9 och 10. Man har justeringsmöjlighet +/-10 mm i baffelns breddriktning, samt vertikalt med hjälp av gängstång. Det rekommenderas att använda slagankare eller liknande vid infästning i betong.

TEKNISK INFORMATION

BESTÄLLNINGSKOD, Svalbard-I Comfort



Exempel:

Svalbard-I Comfort-1800-HKB-9-X-Sense BT1-SL-MS

Förklaring:

Svalbard-I Comfort för integration i systemtak, längd 1800 mm med högkapacitets kylbatteri, påmonterad XAC-zonmodul och sensor i front, specialfärg och märkschema