

PEGASUS COMFORT

- Med värmebatteri för vattenburen uppvärmning av tilluft
- Unik spjällfunktion
- Omfattande arbetsområde
- Kan användas med intern linjär regulator, eller extern roterande regulator.
- Belimo MP-Bus
- MOD-Bus
- BACnet
- Belimo KNX

OBS! OM ORDERKOD "MS" VALTS, MÅSTE MÄRKSHEMA FÖR DENNA PRODUKT SKICKAS TILL

OFFICE-NO@TROXGROUP.COM

MÄRKSHEMA HITTAR DU UNDER NEDLADDNINGAR ELLER GENOM ATT [KLIKKE HER](#)

ANVÄNDNING

Pegasus Comfort är en tilluftsenshet med VAV-funktion och värmebatteri. Den används som flödesregulator och tilluftsenshet i behovsstyrda ventilationssystem.
Pegasus Comfort har mycket god induktion, vilket gör att den lämpar sig väl för variabla luftmängder.

Utförande



Pegasus Comfort är utformad som en komplett mät- och reglerenhet för behovsstyrning av luftmängder i ventilationsanläggningen. Mätstationen mäter differenstryck via mätstavar integrerade i enheten. Pegasus Comfort är utrustad med VAV-kontroller från Belimo eller Siemens. Pegasus Comfort MI (motor inuti) levereras med linjär regulator från Belimo. Tillgång till motorn sker via en inspektionsluca. Pegasus MU (extern motor) medföljer med roterande motor från Belimo eller Siemens. Vid val av Pegasus Comfort MU kan andra motorvarianter levereras på begäran. Regulatorernas specifikationer finns i tabell 1. Fullständig teknisk dokumentation finns på vår hemsida: www.trox.se. Enheten har enkel anslutning och servicepunkt på utsidan av anslutningslådan. Se bild 10. Pegasus Comfort har demonterbar frontplatta med möjlighet att välja mellan LÖV- eller Opus-utförande. LÖV har 2 olika mönster, lång (L) eller kort (K) kastlängd. Vid val av Opus med vridbara plastdysor är beteckningen (V) för variabel kastlängd. Röranslutningarna på vattensidan levereras som standard med 1/2" inv. gängor.

BESKRIVNING

Pegasus Comfort är tillverkad i galvaniserad plåt. Mätenheten är av aluminium medan slangar och nipplar är av plast. Spjället har påmonterad polyesterduk. Anslutningen har

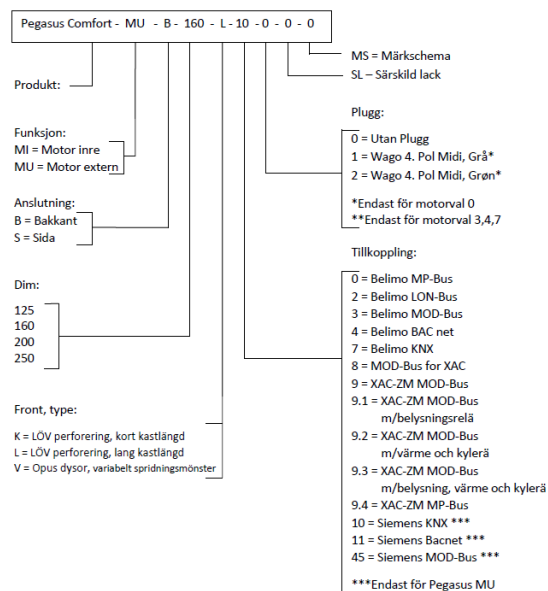
EPDM-gummipackning. Batteriet är tillverkat i koppar och aluminium. Donfronterna K och L är tillverkade av plåt och lackerade i RAL 9003 – glans 30. Donfronten V har Opusdysor

i ABS-plast, och är tillverkad av plåt och lackerad i RAL 9003 – glans 30. Andra färger kan fås på förfrågan.

MONTERING

Pegasus Comfort monteras som ett väggdon, med upphängningskonsol i bakkant på enheten. Den fästs med hjälp av gängstång eller band, se bild 8 och 9 nedan.

TEKNISK INFORMATION



Exempel:

Pegasus Comfort-MU-B-L-160-10-0-0-0

Förklaring:

Pegasus Comfort med extern motor och bakkant anslutning, dimension kanal Ø160, LÖV front med lång kastlängd, med Siemens KNX, utan särskild lack, utan plugg och utan märkschema.

SNABBVAL PEGASUS-COMFORT LÖV-B-K/L

Pegasus-Comfort LÖV-B-K/L	I _s (appen)		
	25 dB(A)	30 dB(A)	35 dB(A)
Dim.			
125	44	54	67
160	77	93	112
200	92	110	132
250	165	196	231

SNABBVAL PEGASUS-COMFORT OPUS-B

Pegasus-Comfort Opus-B	I _s (appen)		
	25 dB(A)	30 dB(A)	35 dB(A)
Dim.			
125	39	48	59
160	65	79	95
200	74	93	118
250	138	168	203

SNABBVAL PEGASUS-COMFORT LÖV-S-K/L

Pegasus-Comfort LÖV-S-K/L	I _s (appen)		
	25 dB(A)	30 dB(A)	35 dB(A)
Dim.			
125	47	57	70
160	76	93	113
200	95	114	136
250	144	175	212

SNABBVAL PEGASUS-COMFORT OPUS-S

Pegasus-Comfort Opus-S	I _s (appen)		
	25 dB(A)	30 dB(A)	35 dB(A)
Dim.			
125	38	48	60
160	64	78	95
200	78	97	120
250	149	174	202