

## ORION-PTV MED SIRIUS COMFORT

### AKTIVT TILLUFTSDON MED VÄRMEBATTERI

- Med värmebatteri för vattenburen uppvärmning av tilluft
- Unik spjällfunktion
- Omfattande arbetsområde
- Invändig eller utvändigt placering av motor

### ANVÄNDNING

Orion PTV med Sirius Comfort är en tillufts-enhet med VAV-funktion och värmefunktion. Den används som flödesregulator i behovsstyrda ventilationssystem. Orion-PTV har utmärkt induktion, som klarar stora flöden och är idealisk för variabla luftflöden.

### UTFÖRANDE

Sirius Comfort är utformad som en komplett mät- och reglerenhet för behovsstyrning av luftmängder i ventilationssystemet. Vid mätstationen mäts differenstrycket med hjälp av integrerade mätstavar i enheten. Vid standard utförande så är Sirius utrustad med VAVregulatorer från Belimo eller Siemens. Regulatorernas specifikationer finns i tabell 1. Sirius MI (motor invändigt) levereras med linjär regulator från Belimo. Tillgång till motorn sker via ventilfronten. Sirius MU (motor utvändigt) levereras med en roterande motor från Belimo eller Siemens. Tillgång till motorn sker via takplattan bredvid ventilen. Om det är fast undertak så ska en inspektionsslucka göras. Vid val av Sirius MU kan även andramotorvarianter levereras på begäran.

Orion-PTV har demonterbar perforerad front och sidokanter. Orion-PTV tillverkas som standard anpassad för T-profilundertak, men kan även fås anpassad även för andra undertaksvarianter. Se beställningskod.

Röranslutningarna på vattensidan levereras som standard med 1/2" inv. gängor.

### BESKRIVNING

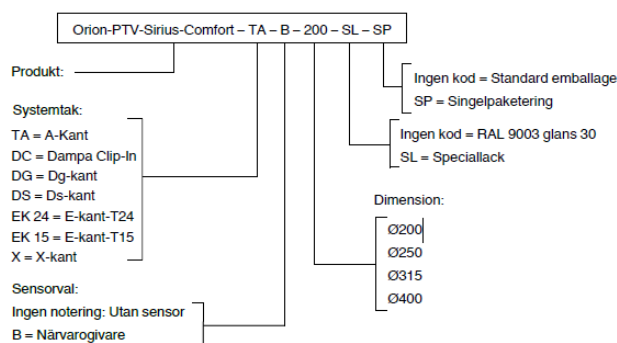
#### MATERIAL OCH YTBEHANDLING

Sirius Comfort är tillverkad i galvaniserad plåt. Mätenheten är av aluminium medan slangar och nipplar är av plast. Spjället er försedd med en polyesterduk. Anslutningen har EPDM-gummipackning. Värmebatteriet är tillverkat i koppar och aluminium.

### MONTERING

Donet Orion PTV kan monteras i olika typer av undertak eller i fasta tak. På Sirius Comfort används upphängningskonsol i bakkant med gängstång eller band, se figur 4. För sammankoppling av de båda komponenterna används upphängningskonsolsom visat i figur 7. Denna placeras mot anslutningslådans sida och fästs med en monteringskruv.

## TEKNISK INFORMATION



### Exempel:

Orion-PTV-Sirius-Comfort-TA-B-200-SL-SP

### Förklaring:

Orion-PTV-Sirius-Comfort tilluftsdon med installation A-kant för T-profilatak, närvarogivare i donfronten, anslutning don Ø200, speciallack och paketering i egen pappkartong.

## SNABBVAL ORION-PTV MED SIRIUS COMFORT

Orion-PTV med Sirius Comfort	l/s (öppet)		
	25 dB(A)	30 dB(A)	35 dB(A)
125	37	47	61
160	72	84	101
200	87	105	126
250	138	162	195

Tabell 2, Snabbval Orion-PTV med Sirius Comfort

## SNABBVAL ORION-PTV MED SIRIUS COMFORT

Orion-PTV med Sirius Comfort	l/s (75Pa)		
	25 dB(A)	30 dB(A)	35 dB(A)
125	37	50	61
160	63	81	101
200	80	104	126
250	80	148	195

Tabell 3, Snabbval Orion-PTV med Sirius Comfort

Sirius Comfort har inbyggd VAV-regulator för behovsstyrning av luftflödet. Spjällösningen kan strypa höga tryck vid stora luftflöden samtidigt som låg ljudnivå upprätthålls. Därför kan man reducerabehovet av ljuddämpare i kanalsystemet. Enheten är utrustad med värmebatteri för vattenburen uppvärmning av tilluft. Sirius Comfort kan levereras med flera olika bus möjligheter mot överordnat system. Vid användning av T-rör rekommenderas ett avstånd på minst  $5 \times \text{Ø}$  för att upprätthålla samma mätnoggrannhet. Donfronten kan levereras med integrerad närvarogivare. Produktblad för närvarogivaren finns på vår hemsida: [www.trox.se](http://www.trox.se)