

ORION-OPUS MED SIRIUS COMFORT

AKTIVT TILLUFTSDON MED VÄRMEBATTERI

- Med värmebatteri för vattenburen uppvärmning av tilluft
- Unik spjällfunktion
- Omfattande arbetsområde
- Belimo MP-Bus
- MOD-Bus
- BACnet
- LON-Bus
- Belimo KNX

ANVÄNDNING

Orion Opus med Sirius Comfort är en tillufts-enhet med VAV-funktion och värmefunktion. Den används som flödesregulator i behovsstyrda ventilationssystem. Sirius Comfort har unika egenskaper och Orion-Opus har utmärkt induktion, klarar stora flöden och är idealisk för variabla luftflöden.

Utförande

Sirius Comfort är en komplett mät- och reglerenhet för behovsstyrning av luftmängder i ventilationsanläggningen. Vid mätstationen mäts differensstrycket med hjälp av integrerade flödesnipplar i enheten. Sirius Comfort är utrustad med LHV-D3 VAV-regulator från Belimo. Regulatorns specifikationer finns i tabellen nedan. Fullständig teknisk dokumentation kan hämtas på www.belimo.eu. Orion-Opus har demonterbar front med dysor i ABS-plast, och kan levereras anpassad för olika typer av undertak. Röranslutningarna på vattensidan levereras som standard med 1/2" inv. gängor.

BESKRIVNING

Material och ytbehandling

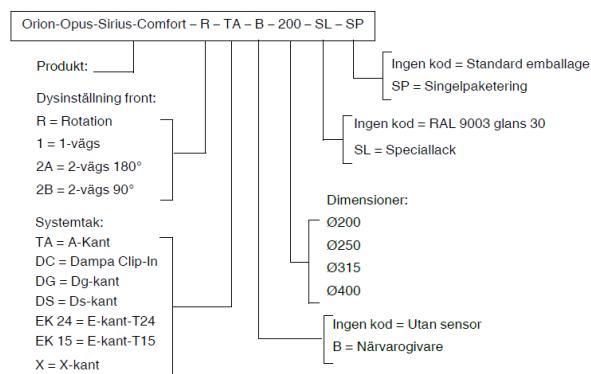
Sirius Comfort är tillverkad i galvaniserad plåt. Mätenheten är tillverkad av aluminium medan slangar och nipplar är av plast. Spjället är försedd med en polyesterduk och anslutningen har en packning av EPDM-gummi. Värmebatteriet är tillverkat i koppar och aluminium.

MONTERING

Donet Orion Opus kan monteras i olika typer av undertak eller i fasta tak. På Sirius Comfort används upphängningskonsol i bakkant med gängstång

eller band. För sammankoppling av de båda komponenterna används upphängningskonsol. Denna placeras mot anslutningslådans sida och fästs med en monteringskruv.

TEKNISK INFORMATION



Exempel:

Orion-Opus-Sirius-Comfort-R-TA-B-200-SL-SP

Förklaring:

Orion-Opus-Sirius-Comfort tillfutsdon med rotation dysinställning i front, installation A-kant för T-profilfak, närvarogivare i donfronten, anslutning don Ø200, speciallack och paketering i egen pappkartong.

SNABBVAL ORION-OPUS MED SIRIUS COMFORT

Orion-Opus med Sirius Comfort	l/s (öppet)		
	25 dB(A)	30 dB(A)	35 dB(A)
125	42	52	65
160	70	84	104
200	86	105	130
250	130	157	185

Tabell 2, Snabbval Orion-Opus med Sirius Comfort.

SNABBVAL ORION-OPUS MED SIRIUS COMFORT

Orion-Opus med Sirius Comfort	l/s (75Pa)		
	25 dB(A)	30 dB(A)	35 dB(A)
125	38	51	64
160	64	84	100
200	50	94	130
250	85	142	185

Tabell 3, Snabbval Orion-Opus med Sirius Comfort.

REGLERINGSOMRÅDE

Sirius	l/s	
	Min.	Max.
125	7	74
160	13	121
200	19	194
250	29	294

Tabell 4, Regleringsområde för vav-regulator, luftmängd i l/s. Se dimensioneringsdiagram för ljudeffekt och tryckfall.

Mät noggrannhet:
 10-20 % av nominell: ±25 %
 20-40 % av nominell: <±10%
 40-100 % av nominell: <±4%

Sirius Comfort har inbyggd VAV-regulator för behovsstyrning av luftflödet. Spjällösningen kan strypa höga tryck vid stora luftflöden och upprätthålla en låg ljudnivå, och kan därför reducera behovet av ljuddämpare i kanalsystemet. Enheten är utrustad med värmebatteri för vattenburen uppvärmning av tilluft. Sirius Comfort levereras med Belimo MP-Bus, LON, Modbus eller Belimo KNX för direkt bus-kommunikation mot SD-system.

Mät noggrannhet:

10 - 20% av nominell: ±25%
 20 - 40% av nominell: <±10%
 40 - 100% av nominell: <±4%

Vid användning av T-rör rekommenderas ett avstånd på minst 5 x ØD för att upprätthålla god mät noggrannhet.

Donfronten kan levereras med integrerad närvarogivare. Produktblad för närvarogivaren finns på vår hemsida: www.trox.no