



ORION-LÖV MED SIRIUS

AKTIV TILLUFTSDON

- Unik spjällfunktion
- Omfattande arbetsområde
- Invändig eller utvändigt placering av motor

OBS! OM ORDERKOD "MS" VALTS, MÅSTE MÄRKNINGSBLANKETTEN FÖR DENNA PRODUKT SKICKAS TILL

OFFICE-NO@TROXGROUP.COM

MÄRKNINGSBLANKETT HITTAR DU UNDER NEDLADDNINGAR ELLER GENOM ATT [KLIKKE HER](#)

ANVÄNDING



Orion-LÖV med Sirius är ett tillufts-enhet med VAV-funktion. Den används som flödesregulator i behovsstyrda ventilationssystem. Orion-LÖV ger utmärkt induktion och är idealisk för variabla luftflöden.

Utförande

Sirius är utformad som en komplett mät- och reglerenhet för behovsstyrning av luftmängder i ventilationssystemet. Vid mätstationen mäts differenstrycket med hjälp av integrerade mätstavar i

enheten. Vid standard utförande så är Sirius utrustad med VAV-regulatorer från Belimo eller Siemens. Regulatorernas specifikationer finns i tabell 1.

Sirius MI (motor invändigt) levereras med linjär regulator från Belimo. Tillgång till motorn sker via ventilfronten. Sirius MU (motor utvändigt) levereras med en roterande motor från Belimo eller

Siemens. Tillgång till motorn sker via takplattan bredvid ventilen. Om det är fast undertak så ska en inspektionsslucka göras. Vid val av Sirius MU kan även andra motorvarianter levereras på

begäran. Orion-LÖV har demonterbar front med LÖV-perforering, och kan levereras anpassad för olika typer av undertak.

BESKRIVNING



Material och ytbehandling

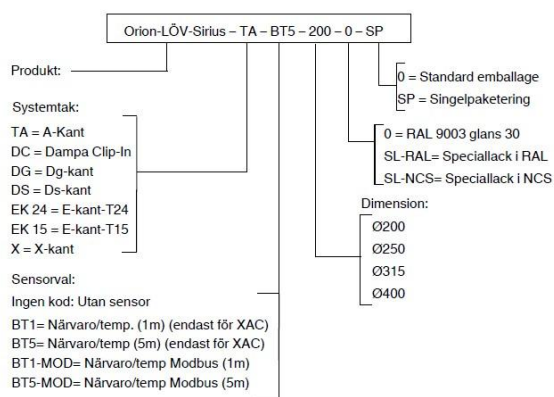
Sirius är tillverkad av galvaniserad plåt. Mätenheten är tillverkad av aluminium och slangar samt nipplar är tillverkade av plast. Spjället är försett med polyestermaterial och anslutningsnippeln har en packning av EPDM-gummi. Front, takplatta och donkropp är tillverkad av plåt. Anslutningen på donkroppen har påmonterad EPDMgummipackning. Frontplåtens infästningspunkter i donkroppens hörn är tillverkade av plast. Infästningspunkterna har inmonterade hållarmagneter. Hela donet är lackerat i RAL 9003 - glans 30 invändigt och utvändigt. Andra färger kan levereras på förfrågan.

MONTERING



Orion-LÖV-spridaren kan installeras i olika typer av undertak samt i fasta tak. Sirius fästs vid stödhållarens bakre del med hjälp av en gängstång eller band (bild 6). I syfte att bibehålla systemets måtnoggrannhet är det viktigt att installera enheter med de avstånd som visas i bild 7.

TEKNISK INFORMATION



Exempel:

Orion-LÖV-Sirius-TA-BT5-200-0-SP

Förklaring:

Orion-LÖV-Sirius tilluftsdon med installation A-kant för T-profiltak, närvarogivare i donfronten BT5 (5m), anslutning don Ø200, RAL 9003, singelpaketering

SNABBVAL, Orion-LÖV med Sirius

Sirius dim.	(öppet) l/s		
	25 dB(A)	30 dB(A)	35 dB(A)
125-200	43	51	61
160-250	71	86	104
200-315	104	124	147
250-400	146	174	208

Sirius dim.	(75Pa) l/s		
	25dB(A)	30dB(A)	35dB(A)
125-200	40	51	61
160-250	65	82	104
200-315	102	123	147
250-400	95	158	204

Tabell 2: Snabbval, Orion-LÖV med Sirius

Sirius	(l/s)	
ØD	Min.	Max.
125	7	74
160	12	121
200	19	194
250	29	294

Orion-LÖV med Sirius har en inbyggd VAV-regulator för behovsstyrning av luftflödet. Spjällösningen kan strypa höga tryck vid höga luftvolym och bibehålla låga ljudnivåer, och kan minska behovet av spjäll och ljuddämpare i områden nära ventilplatsen i ett kanalsystem. Orion-LÖV med Sirius är en del av VIP-X styrsystem för VAV, och levereras även med Winsta pluggbara kabelsystem. Rörelsedetektor kan integreras i ventilfronten. Orion-LÖV med Sirius kan också levereras med Belimo MP-Bus, Lon eller Modbus för direkt buskommunikation med SD-system.

Mätnoggrannhet:

10 - 20% av V_{nom} : $\pm 25\%$
20 - 40% av V_{nom} : $< \pm 10\%$
40 - 100% av V_{nom} : $< \pm 4\%$

I en T-rörssituation rekommenderas ett avstånd på minst $5 \times \text{ØD}$ för att bibehålla samma mätnoggrannhet. Ventilfronten kan levereras med integrerad rörelsesensor eller rörelse-/temperatursensor. Rörelse-/temperaturgivaren får endast användas tillsammans med X-AIRCONTROL Produktblad för rörelsesensor och rörelse-/temperaturgivare finns på vår hemsida: www.trox.no

ORION-LÖV MED SIRIUS

Fyrkantig tilluftsventil för installation i systemtak. Ventilfront med många små cirkulära munstycken i ett rotationsmönster för optimerad induktion. Ventilfronten skall kunna fästas med magnet för enkel åtkomst till plenumkammaren. Ventilen måste kunna levereras helt kundanpassad för olika undertakssystem som TA, DC, DG, DS eller EK utan extra leveranstid. Ventilfronten skall vid behov vara försedd med närvarogivare och/eller temperaturgivare.

Ventilen måste levereras med en plenumkammare med inbyggd VAV-funktion. Kammaren skall ha en mätstation i inloppet och spjället skall reglera önskad luftvolym utan att generera för mycket ljud. Det ska vara möjligt att leverera en VAV-motor monterad på utsidan av plenumkammaren eller inuti plenumkammaren (för åtkomst via ventilfronten). Buskommunikation ska kunna väljas baserat på projektets behov.

Som typ: Som TROX Auranor Orion-LÖV med Sirius VAV-plenumskammare