

PEGASUS

- Unik spjällfunktion
- Omfattande arbetsområde
- Belimo MP-Bus
- MOD/BACnet
- LON-Bus
- Belimo KNX

OBS! OM BESTÄLLNINGSKOD "MS" VÄLJS MÅSTE ETIKETTSFORMEN FÖR DENNA PRODUKT SÄKAS TILL INFO-SE@TROXGROUP.COM

DU KAN HITTA ETIKETTFORMULÄRET UNDER NEDLADDNINGAR ELLER AV Å [KLICKA HÄR](#)

ANVÄNDNING



Pegasus är en tillufts-enhet med VAV-funktion. Den används som flödesregulator och tillufts-enhet i behovsstyrda ventilationssystem. Pegasus har mycket god induktion, vilket gör att den lämpar sig väl för variabla luftmängder.

Utförande

Pegasus är utformad som en komplett mät- och reglerenhet för behovsstyrning av luftmängder i ventilationsanläggningen. Mätstationen mäter differenstryck via mätstavar integrerade i enheten. Enheten är utrustad med LHV-D3 VAV-regulator från Belimo. Regulatorns specifikationer hittar du i tabellen nedan. Komplet teknisk dokumentation kan hämtas på www.belimo.eu. Pegasus har demonterbar frontplatta med möjlighet att välja mellan LÖV- eller Opus-utförande. LÖV har 2 olika mönster, lång (L) eller kort (K) kastlängd. Vid val av Opus med vridbara plastdysor är beteckningen (V) för variabel kastlängd.

BESKRIVNING

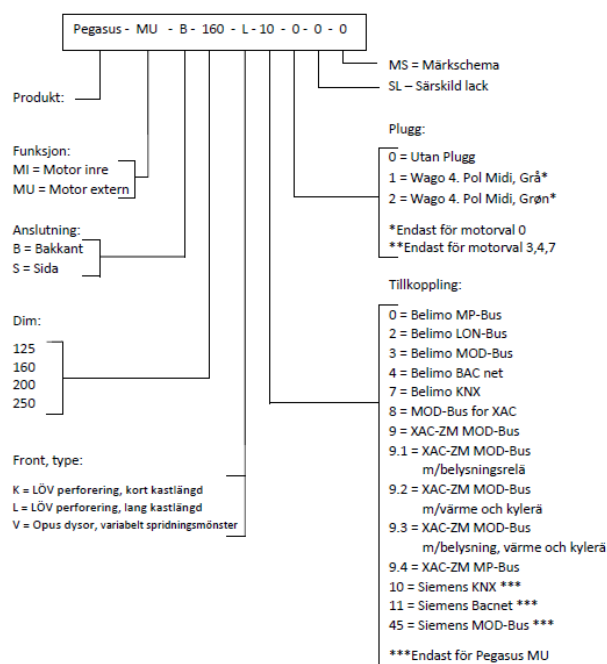
Material och ytbehandling

Pegasus är tillverkad i galvaniserat plåt. Mätenheten är av aluminium medan slangar och nipplar är av plast. Spjället har påmonterad polyesterduk. Anslutningen har EPDM-gummipackning..

MONTERING

Pegasus monteras som ett väggdon, med upphängningskonsol i bakkant på enheten. Den fästs med hjälp av gängstång eller band. Lådan monteras i urtaget och skruvas fast på regeln. De justerbara monteringsramarna skjuts därefter in och skruvas fast i lådan. Slutligen trycks fronten på plats.

TEKNISK INFORMATION



Exempel:
Pegasus-MU-B-L-160-10-0-0-0

Förklaring:
Pegasus med extern motor och bakkant anslutning, dimension kanal Ø160, LÖV front med lång kastlängd, med Siemens KNX, utan särskild lack, utan plugg och utan märkschema.

SNABBVAL PEGASUS LÖV-B-K/L

Pegasus LÖV-B-K/L		Is		
Dim.	25 dB(A)	30 dB(A)	35 dB(A)	
125	44	54	67	
160	77	93	112	
200	92	110	132	
250	165	196	231	

SNABBVAL PEGASUS LÖV-B-K/L

Pegasus LÖV-B-K/L		Is (75Pa)		
Dim.	25 dB(A)	30 dB(A)	35 dB(A)	
125	47	56	68	
160	69	90	105	
200	92	112	132	
250	138	180	220	

SNABBVAL PEGASUS LÖV-S-K/L

Pegasus LÖV-S-K/L		Is		
Dim.	25 dB(A)	30 dB(A)	35 dB(A)	
125	47	57	70	
160	76	93	113	
200	95	114	136	
250	144	175	212	

SNABBVAL PEGASUS LÖV-S-K/L

Pegasus LÖV-S-K/L		Is (75Pa)		
Dim.	25 dB(A)	30 dB(A)	35 dB(A)	
125	46	58	65	
160	66	89	110	
200	80	107	135	
250	122	175	205	

SNABBVAL PEGASUS OPUS-B

Pegasus Opus-B		Is		
Dim.	25 dB(A)	30 dB(A)	35 dB(A)	
125	39	48	59	
160	65	79	95	
200	74	93	118	
250	138	168	203	

SNABBVAL PEGASUS OPUS-B

Pegasus Opus-B		Is (75Pa)		
Dim.	25 dB(A)	30 dB(A)	35 dB(A)	
125	39	47	59	
160	59	75	94	
200	81	97	119	
250	103	161	201	

SNABBVAL PEGASUS OPUS-S

Pegasus Opus-S		Is		
Dim.	25 dB(A)	30 dB(A)	35 dB(A)	
125	38	46	60	
160	64	78	95	
200	78	97	120	
250	149	174	202	

SNABBVAL PEGASUS OPUS-S

Pegasus Opus-S		Is (75Pa)		
Dim.	25 dB(A)	30 dB(A)	35 dB(A)	
125	37	48	59	
160	56	75	93	
200	77	98	120	
250	110	157	199	

Tabell 2. Snabbvalstabell Pegasus