

PEGASUS

VÄGGDON MED VAV-FUNKTION

- Unik spjällfunktion
- Omfattande arbetsområde
- Kan användas med intern linjär regulator, eller extern roterande regulator.
- Belimo MP-Bus
- MOD-Bus
- BACnet
- Belimo KNX

ANVÄNDNING

Pegasus är en tillufts-enhet med VAV-funktion. Den används som flödesregulator och tillufts-enhet i behovsstyrda ventilationssystem. Pegasus har mycket god induktion, vilket gör att den lämpar sig väl för variabla luftmängder.

UTFÖRANDE

Pegasus är utformad som en komplett mät- och reglerenhet för behovsstyrning av luftmängder i ventilationsanläggningen. Mätstationen mäter differenstryck via mätstavar integrerade i enheten. Pegasus är utrustad med VAV-regulatorer från Belimo eller Siemens. Pegasus MI (motor inuti) levereras med linjär regulator från Belimo. Tillgång till motornsker via ventilfronten. Pegasus MU (extern motor) medföljer med roterande motor från Belimo eller Siemens. Vid val av Pegasus MU kan andra motorvarianter levereras på begäran. Regulatorernas specifikationer finns i tabell 1. Fullständig teknisk dokumentation finns på vår hemsida: www.trox.se. Pegasus har demonterbar frontplatta med möjlighet att välja mellan LÖV- eller Opus-utförande. LÖV har 2 olika mönster, lång (L) eller kort (K) kastlängd. Vid val av Opus med vridbarplastdysor är beteckningen (V) för variabel kastlängd.



BESKRIVNING



MATERIAL OCH YTBEHANDLING

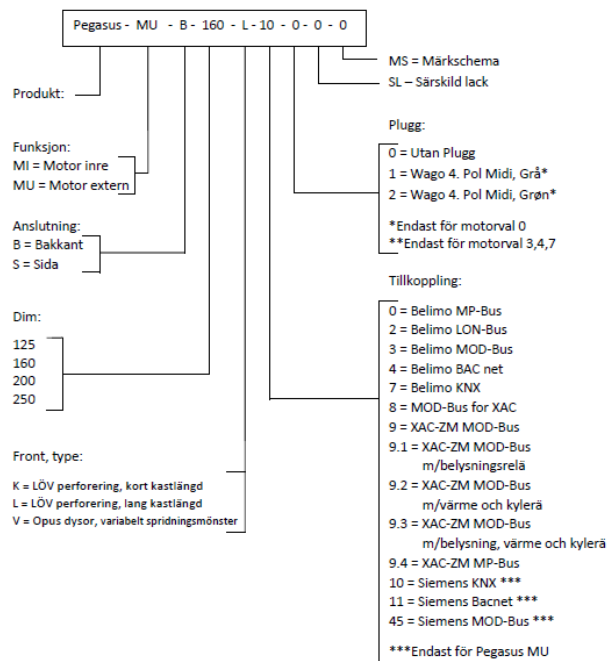
medan slangar och nipplar är av plast. Spjället har påmonterad polyesterduk. Anslutningen har EPDM-gummipackning.

MONTERING



Pegasus monteras som ett väggdon, med upphängningskonsol i bakkant på enheten. Den fästs med hjälp av gängstång eller band, se bild 8 och 9 i datablad. Lådan monteras i urtaget och skruvas fast på regeln. De justerbara monteringsramarna skjuts därefter in och skruvas fast i lådan. Slutligen trycks fronten på plats.

TEKNISK INFORMATION



Exempel:
Pegasus-MU-B-L-160-10-0-0-0

Förklaring:
Pegasus med extern motor och bakkant anslutning, dimension kanal Ø160, LÖV front med lång kastlängd, med Siemens KNX, utan särskild lack, utan plugg och utan märkschema.

SNABBVAL PEGASUS LÖV-B-K/L

Pegasus LÖV-B-K/L	I/s		
Dim.	25 dB(A)	30 dB(A)	35 dB(A)
125	44	54	67
160	77	93	112
200	92	110	132
250	165	196	231

SNABBVAL PEGASUS LÖV-B-K/L

Pegasus LÖV-B-K/L	I/s (75Pa)		
Dim.	25 dB(A)	30 dB(A)	35 dB(A)
125	47	56	68
160	69	90	105
200	92	112	132
250	138	180	220

SNABBVAL PEGASUS LÖV-S-K/L

Pegasus LÖV-S-K/L	I/s		
Dim.	25 dB(A)	30 dB(A)	35 dB(A)
125	47	57	70
160	76	93	113
200	95	114	136
250	144	175	212

SNABBVAL PEGASUS LÖV-S-K/L

Pegasus LÖV-S-K/L	I/s (75Pa)		
Dim.	25 dB(A)	30 dB(A)	35 dB(A)
125	46	58	65
160	66	89	110
200	80	107	135
250	122	175	205

SNABBVAL PEGASUS OPUS-B

Pegasus Opus-B	I/s		
Dim.	25 dB(A)	30 dB(A)	35 dB(A)
125	39	48	59
160	65	79	95
200	74	93	118
250	138	168	203

SNABBVAL PEGASUS OPUS-B

Pegasus Opus-B	I/s (75Pa)		
Dim.	25 dB(A)	30 dB(A)	35 dB(A)
125	39	47	59
160	59	75	94
200	81	97	119
250	103	161	201

SNABBVAL PEGASUS OPUS-S

Pegasus Opus-S	I/s		
Dim.	25 dB(A)	30 dB(A)	35 dB(A)
125	38	46	60
160	64	78	95
200	78	97	120
250	149	174	202

SNABBVAL PEGASUS OPUS-S

Pegasus Opus-S	I/s (75Pa)		
Dim.	25 dB(A)	30 dB(A)	35 dB(A)
125	37	48	59
160	56	75	93
200	77	98	120
250	110	157	199

Tabell 2. Snabbvalstabell Pegasus

Pegasus har inbyggd VAV-regulator för behovsstyrning av luftflödet. Spjällösningen kan strypa höga tryck vid höga luftflöden och upprätthålla låg ljudnivå och kan därför reducera behovet av ljuddämpare i kanalsystemet. Pegasus kan levereras med flera olika buss-möjligheter mot SD-anläggning.