

## ORION-PTV MED SIRIUS

- Unik spjällfunktion
- Omfattande arbetsområde
- Belimo MP-Bus
- Modbus
- BACnet
- LON-koppling
- Belimo KNX

### ANVÄNDNING

Orion-PTV med Sirius är ett tillufts-enhet med VAV-funktion. Den används som flödesregulator i behovsstyrda ventilationssystem. Orion-LÖV ger utmärkt induktion och är idealisk för variabla luftflöden.

#### Utförande

Orion PTV med Sirius är en komplett mät- och reglerenhet för behovsstyrning av luftmängder i ventilationsanläggningen. Vid mätstationen mäts differenstrycket med hjälp av integrerade flödesnippel i enheten. Orion PTV med Sirius är utrustad med LHV-D3 VAV-regulator från Belimo. Regulatorns specifikationer finns i tabellen nedan. Fullständig teknisk dokumentation kan hämtas på [www.belimo.eu](http://www.belimo.eu). Orion-PTV har en öppningsbar front med perforering framtill och på sidorna och den lämpar sig för olika undertakssystem.

### BESKRIVNING


#### Material och ytbehandling

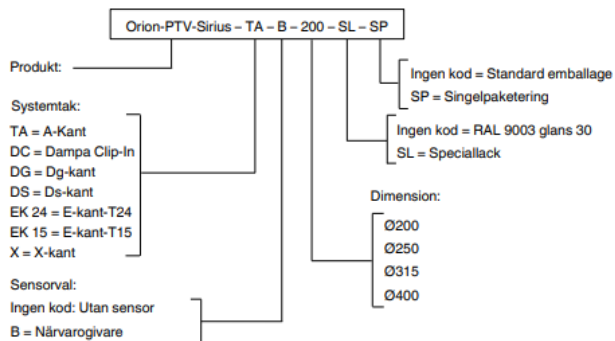
Sirius är tillverkad av galvaniserad plåt. Mätenheten är tillverkad av aluminium och slangar samt nippel är tillverkade av plast. Spjället är försedd med polyestermaterial och anslutningsnippeln har en packning av EPDM-gummi.

### MONTERING

Orion-PTV-spridaren kan installeras i olika typer av undertak samt i fasta tak. Sirius fästs med hjälp av en gängad stång eller band. I syfte att bibehålla systemets mät noggrannhet är det viktigt att installera enheter med de avstånd som visas i bild 5.

## TEKNISK INFORMATION

 **BESTÄLLNINGSKOD, spridare-Orion-PTV Sirius**



**Exempel:**

Orion-PTV-Sirius-TA-B-200-SL-SP

**Förklaring:**

Orion-PTV-Sirius tilluftsdon med installation A-kant för T-profiltak, närvarogivare i donfronten, anslutning don Ø200, speciallack och paketering i egen pappkartong.

Sirius dim.	l/s [öppet]		
	25dB(A)	30dB(A)	35dB(A)
125	55	66	79
160	83	98	115
200	104	122	143
250	138	166	199

Sirius dim.	l/s (75Pa)		
	25dB(A)	30dB(A)	35dB(A)
125	46	65	-
160	65	93	115
200	105	122	142
250	106	152	194

Sirius dim	l/s	
	Min	Max
125	7	74
160	12	121
200	19	194
250	29	294

Sirius Comfort har inbyggd VAV-regulator för behovsstyrning av luftflödet. Spjällösningen kan strypa höga tryck vid stora luftflöden och upprätthålla en låg ljudnivå, och kan därför reducera behovet av ljuddämpare i kanalsystemet. Enheten är utrustad med värmebatteri för vattenburen uppvärmning av tilluft. Sirius Comfort levereras med Belimo MP-Bus, LON, Modbus eller Belimo KNX för direkt buskommunikation mot SD-system.

**Mät noggrannhet:**

10-20 % av nominell:  $\pm 25\%$

20-40 % av nominell:  $< \pm 10\%$

40-100 % av nominell:  $< \pm 4\%$

Vid användning av T-rör rekommenderas ett avstånd på minst  $5 \times \text{ØD}$  för att upprätthålla samma mät noggrannhet.

Donfronten kan levereras med integrerad närvarogivare. Produktblad för närvarogivaren finns på vår hemsida: [www.trox.se](http://www.trox.se)