

LKR

- Levereras i 5 olika längder
- God egendämpning
- Nordens lägsta bygghöjd
- Finns i produktvalsprogrammet «Lyddempervalg»

ANVÄNDNING



LKR är en kvadratisk ljuddämpare med cirkulära anslutningar. LKR-V är en kvadratisk ljuddämpare med cirkulära anslutningar, ena anslutningen sitter i änden av dämparen och den andra i sidan så att ljuddämparen blir en vinkelrät böj.

Utförande

LKR och LKR-V består av ett kvadratisk plåthölje som är invändigt beklädd med mineralull på alla fyra sidorna. Från dimension Ø315 är ljuddämparna tillverkade med en ljuddämpande baffel. LKR och LKR-V håller täthetsklass C.

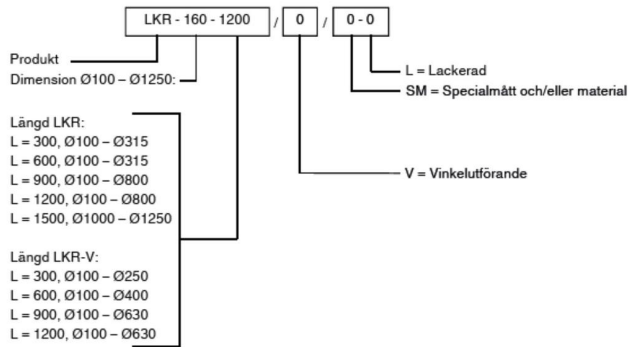
BESKRIVNING



Material och ytbehandling

LKR och LKR-V är producerade i galvaniserad plåt. Dimension Ø100 till Ø630 har påmonterad EPDM gummipackning på anslutningarna, övriga dimensioner levereras utan gummipackning. Invändigt är enheten klädd med mineralull med glassfiberduk.

TEKNISK INFORMATION



Exempel:
LKR -160 - 1200 / 0 / 0-0
Förklaring:
LKR dimension Ø160, längd 1200.

För att välja optimal LKR används dataprogrammet «Lyddempervalg», som finns tillgänglig för nedladdning på vår hemsida: www.trox.se