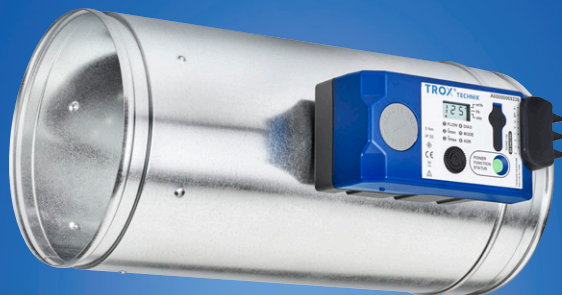


► Behovsstyrd
Ventilation ► ►



En helt ny metod för
luftflödesmätning

VAV-enheten TVE

TROX[®] **TECHNIK**

 **Auranor**

► The art of handling air ►►

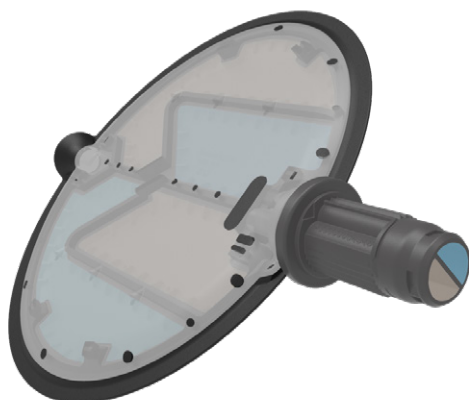
Innovativ mätning

Med den nya VAV-enheten TVE är mätsträckor, luftriktningens beroende installationer och kraftigt begränsade själlbladet historia.

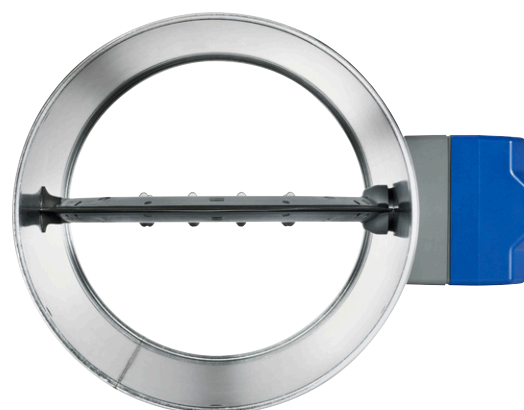
Tack vare den patenterade mättekniken mäts flödena direkt av själlbladet helt utan mätsonder eller andra sensorer – noggrant och pålitligt! Det stora arbetsområdet med lufthastigheter mellan 0.5 m/s till 13 m/s skapar en hög flexibilitet.

Dessutom är TVE med dess kompakta konstruktion enkel att installera även där det finns begränsat med utrymme.


Självklart kan både dynamisk och statisk mätning användas - möjlighet att välja kan vara fördelaktigt exempelvis vid extra förorenad luft.

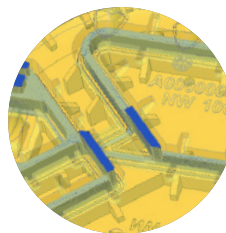


Den korta bygglängden underlättar installation även där installationsytan är kraftigt begränsad. En mätsträcka för korrekt luftflödesmätning är inte längre nödvändig.



 Cirkulär

 Ø 100, 125, 160, 200, 250 mm



För första gången är effektiv tryckabsorption integrerad direkt i själlbladet, det kan därför användas till att både mäta och reglera luftflödet samtidigt.



Ställdonsalternativ

- Alla ställdonsalternativ är av en enkel och beprövad design.
- Finns med möjlighet till Modbus-kommunikation.
- Variant med statisk tryckmätning.
- Möjlighet att få LCD display.



► Alla fördelar överskådligt ►►

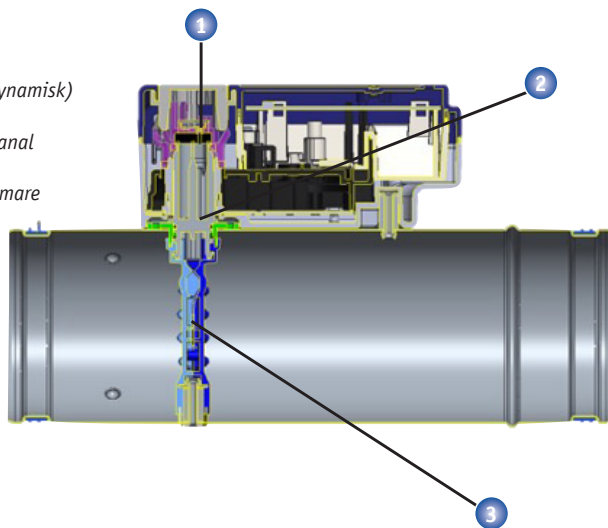
Kort, precis och variabel

- Platsbesparande installation då mätsträckor ej är ett krav.
- Stort arbetsområde klarar lufthastigheter mellan 0.5 m/s och 13 m/s.
- Installationsmisstag förebyggs då spjället kan placera åt valfritt håll (med dynamisk tryckmätning).
- Enkel rengöring då inga mätenheter finns i eller på höljet.
- Relationen mellan spjällblad och differenstryck är sparad som ett standardförhållande i ställdonet.
- Stort urval av motorvarianter och gränssnitt (möjlig anslutning till X- AIRCONTROL)
- Enkelt att montera och demontera motorn inklusive dess integrerade sensorsystem.
- Kompakt konstruktion, från 310 mm

1 Transduktor (statisk eller dynamisk)

2 Axel med en effektiv tryckkanal

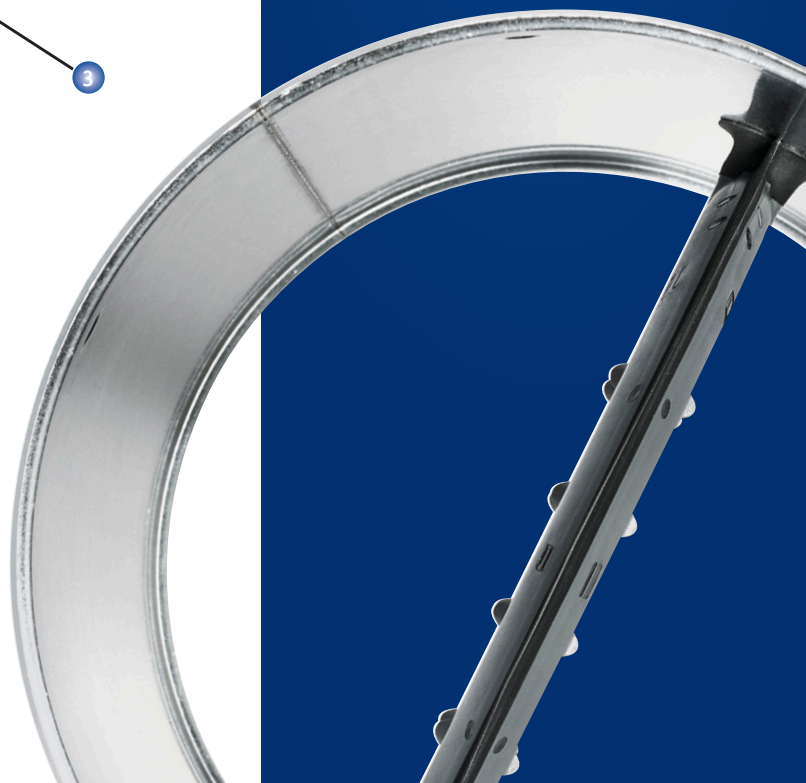
3 Spjällblad med ihåliga kammare

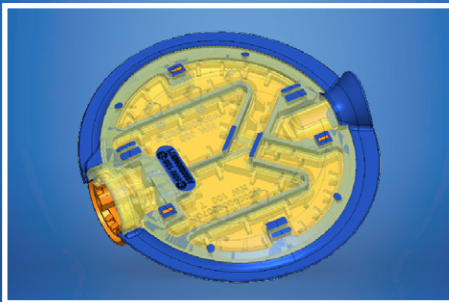


Modbus variant (-J6) med intelligent anslutning till X-AIRCONTROL



TVE kan också levereras med ljudisolerat hölje från fabrik.





TROX[®] TECHNİK

 **Auranor**

TROX Sverige
Konsumentvägen 17
125 30 Älvsjö
www.trox.se