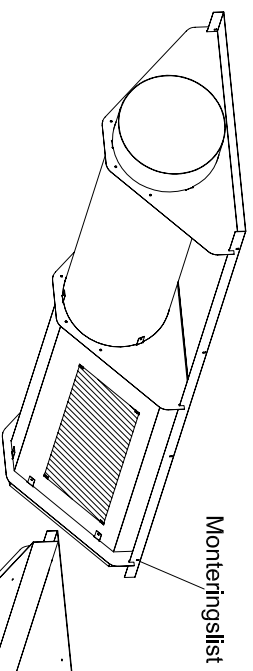
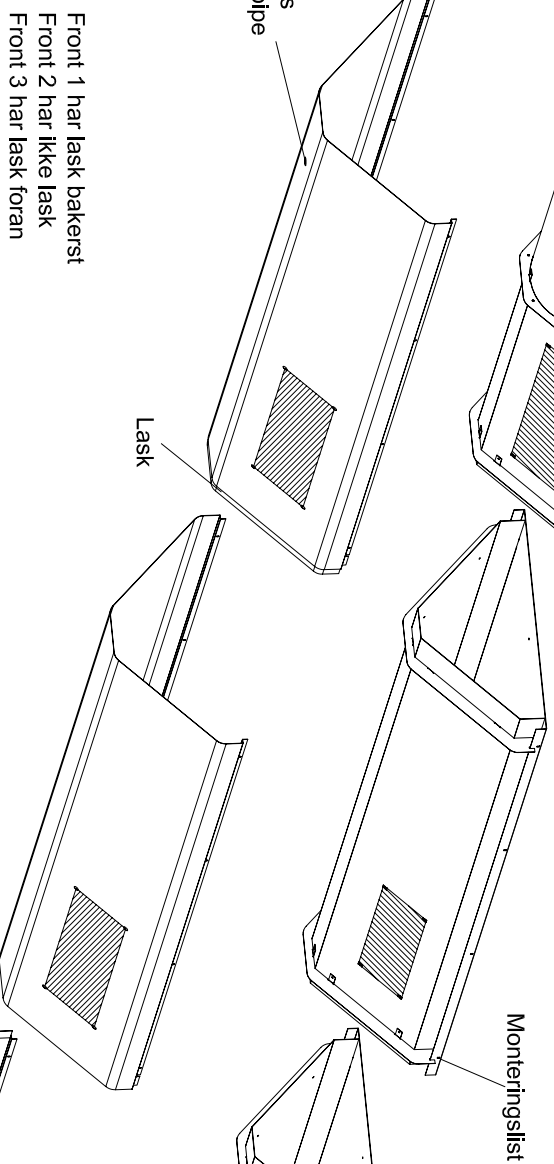


Montering av TUB-VAV 6meter

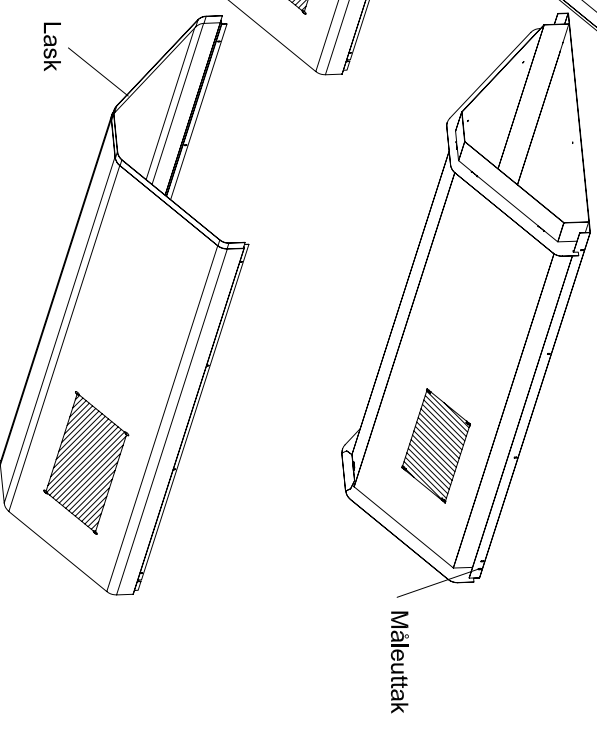
DEL 1



DEL 2



DEL 3



DEL 1 har spjeld og lydtemper
DEL 2 er "åpen"
DEL 3 er tett i enden

Front 1 har lask bakerst
Front 2 har ikke lask
Front 3 har lask foran

Montering:

- Skru av frontene.
- Monter først DEL 1, tre DEL 2 over monteringslisten på DEL 1 og til slutt tre DEL 3 over monteringslisten på DEL 2.
- Sett på Front 1 og 3 og til slutt Front 2