

RÖKDETEKTOR FÖR KANALER KRM-X-2

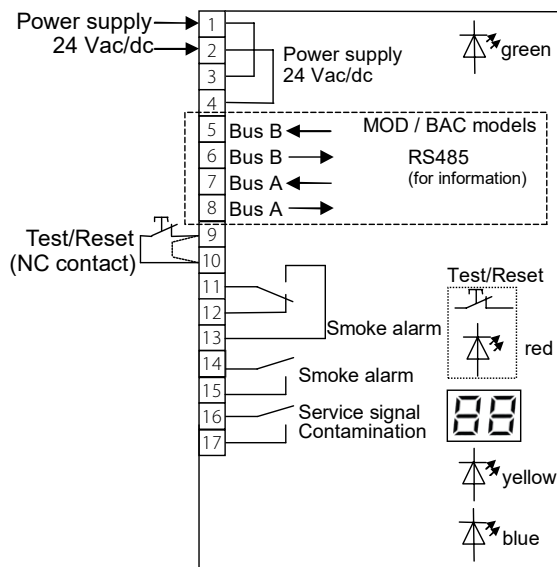
KRM-X-2 rökdetektorn för kanaler är avsedd för detektion av rök i ventilationskanaler. Detektorn är en kombination av rökdetektor och ett adaptersystem. Adaptersystemet har utformats specifikt för optimalt luftflöde genom rökdetektorn. Mättröret för luftkanalsgivaren transporterar luften genom avläsningsutrymmet och tillbaka till luftkanalen. Mättröret är avsett för att detektera rök vid mycket låga flödes hastigheter.

Rökdetektionen i KRM-X-2 givaren är baserad på ljusspridning. Enhetens kapsling innefattar en rökvarnare av typ RM3.3-X/ALN-E samt övervakning, elektronik, terminaler och användargränssnitt. KRM-X-2 reagerar omedelbart på rök och utlöser ett larm. Över tid blir givaren förorenad. På grund av spårning av larmets tröskelvärden förblir känsligheten densamma, upp till total förorening. Föroreningsgraden visas på en tvåsiffrig LED-display. KRM-X-2-MOD- och KRM-X-2-BAC-modellerna har bussanvändargränssnitt RS-485.

KRM-X-2 kan monteras direkt på en rektangulär ventilationskanal utan isolering. En speciell fästplatta behövs för montering på runda eller isolerade kanaler.

Produkten har ett mättrör på 160 mm som normalt är tillräckligt för de flesta ändamål. Det går även att få längre rör.

Inkoppling



Tekniska data

Matning	24 Vac (16...27,6 V) eller 24 Vdc (21,6...27,6 V)
Givare	Optisk RM3.3-X (ALN-E)
Märkström	max. 120 mA
Reläutgångar	flytande
Larmrelä	1 växlingselkopplare, 8 A, 250 Vac eller 24 Vdc. 1 NC, 8 A, 250 Vac eller 24 Vdc.
Föroreningsrelä	NC kontakt, 6 A, 250 Vac eller 24 Vdc
Driftförhållanden	
temperatur	-20...50 °C
luftfuktighet	10...95 % rF icke-kondenserande
luftflöde	1...20 m/s
Kapsling	IP65, ABS
Mättrör för luft	Aluminium/plast, längd 160 mm
Mått (b x h x d)	172 x 271 x 85 mm
Förskruvningar	3 x M16
Godkännanden	VdS-godkännande (G219046, G219053, DIN EN 54-27)

Beställningsguide:

Modell	Produktnummer	Beskrivning
KRM-X-2-0,16	1137060	rökdetektor för kanaler
KRM-X-2-MOD	1137070	Modbus-rökdetektor för kanaler
KRM-X-2-BAC	1137080	BACnet-rökdetektor för kanaler
KS-X	1137093	monteringsplatta för runda eller isolerade kanaler
WDG-X	1137094	skyddande isolerande kapsling med larmdisplay för installation utomhus
KS-WDG-X	1137095	monteringsplatta för runda eller isolerade kanaler (med WDG-X)
ASR-A10	1137096	testgas
KRM-RM3.3-X	1137097	rökgivare

Produkterna uppfyller kraven i direktiv 2014/30/EU och motsvarar standarderna EN61000-6-3 (Emission) och EN61000-6-2 (Immunitet).