

TVE

VAV-regulator



- Regleringsområde från 0,5 till 13 m/s
- Dimensioner från Ø100 - Ø400
- Kan monteras direkt i böj och förgrening
- Inga mätkors och slangar, luftmätning via spjällblad och spjällaxel

TROX[®] TECHNIK

Auranor



TROX Auranor AS

Auranorvegen 6
NO-2770 Jaren

Telefon +47 61 31 35 00

e-post: info-se@troxgroup.com
www.trox.se

TVE



ANVÄNDNING

TVE är en cirkulär volymregulator som fungerar oberoende kanaltrycket och som regleras till önskad luftvolym enligt angivet börvärde. Börvärdet för önskad luftvolym kan till exempel ges analogt som en 0/2-10 V-signal eller digitalt via Modbus. TVE är avsedd för användning i komfortventilation och kan levereras med både dynamisk och statisk sensor. Statisk sensor används vanligtvis i situationer där det finns en hög koncentration av föroreningar eller aggressiva ämnen i luften.

UTFÖRANDE

TVE är en komplett mät- och regleringsenhet för behovsstyrning av luftmängder i ventilationssystem. Luftmängden mäts via tryckmätning i spjällbladet och reglering och spjällrörelse sker i TROX VAV-kontrollenheten som är påmonterad. Mättrycket överförs direkt till regulatorn via spjällaxeln, så det finns inga utanpåliggande slangar eller kablar på produkten. VAV-styrenheten kan enkelt demonteras och monteras för hand utan användning av verktyg.

TVE uppfyller densitetsklass 3 (Ø100-Ø160) och 4 (Ø200-Ø400) med spjällbladet i stängt läge och klass C när det gäller läckage till omgivningen, i enlighet med EN 1751. Hygienstandard enligt kraven i VDI 6022. De tekniska egenskaperna hos TROX VAV-styrenheter som används på TVE finns i separata datablad. Regulatorerna levereras för analog styrning eller med Modbus RTU-kommunikation. Båda varianterna finns med dynamisk eller statisk tryckgivare. TVE kan levereras i en mantlad version med isolering och stålkapsling.

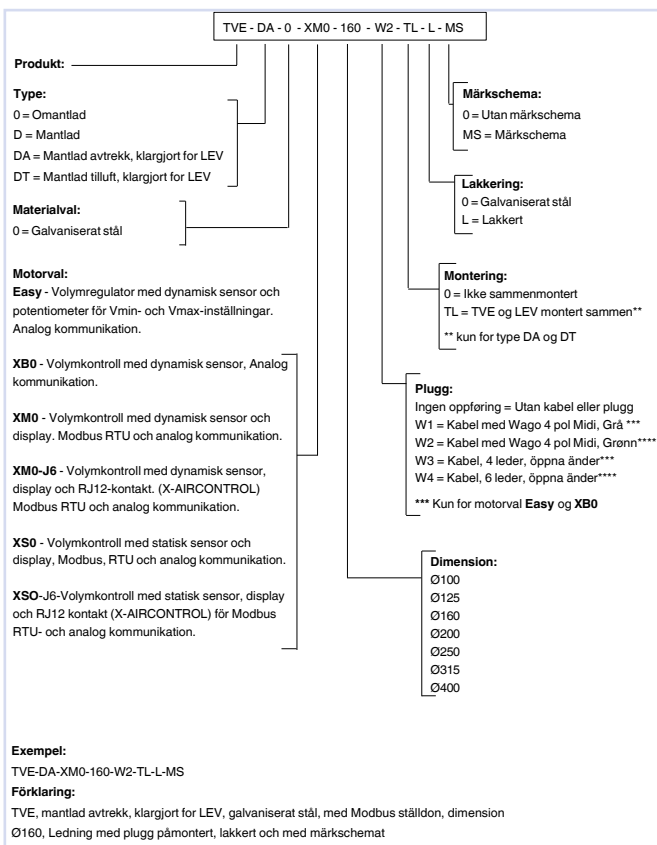
FUNKTION

VAV-spjället mäter flödet över spjällbladet som fungerar som en effektiv tryckgivare. Spjällaxeln fungerar som en tryckkanal som leder trycket till en spänningomvandlare (statisk eller dynamisk) placerad i ställdonet. Spänningomvandlaren omvandlar trycket till en elektronisk signal. Denna signalen jämförs konstant med börvärdet och om värdena inte överensstämmer regleras spjällbladet till önskad position. Resultatet blir att flödet noggrant kontrolleras och konstant ligger nära börvärdet genom hela det inställda differenstryckområdet. Resultatet av denna flödesmätning blir noggrannare och mer korrekt än de gamla teknikerna framförallt vid låga lufthastigheter i kanalsystemet vilket ger oss förutsättningar att minska grundflödena och därmed spara energi.

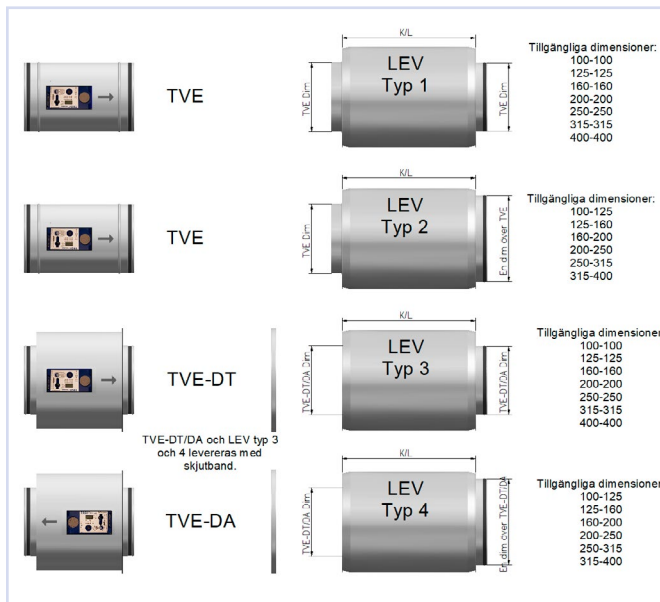
MATERIAL OCH YTBEHANDLING

TVE har en ram tillverkad i galvaniserat stål, korrosionsklass C3. Spjällblad och spjällaxel är i plast, PA6, UL94, flamskyddsmedel (V-0). Packningen på spjällbladet är tillverkad av plast, TPU, resistent mot mikroorganismer. Packningen på anslutningen är i EPDM-gummi. I den mantlade versionen används Ecoson polyesterisolering.

BESTÄLLNINGSKOD, TVE



I beställningskoden för TVE har du tre val för mantlad utförande: TVE-D, TVE-DA och TVE-DT. TVE-DA är förberedd för LEV på fränluftssidan och TVE-DT är förberedd för LEV på tilluftssidan. Vill du ha TVE-DA eller TVE-DT ihopmonterat med LEV från fabrik väljer du TL under "montering" i beställningskoden. Om TVE-DA/DT och LEV ska skickas separat, medföljer fogband och packningar för eftermontering. Se figur 1 för förklaring.



Figur 1, TVE og LEV

TVE



MÅTT OCH VIKT, TVE

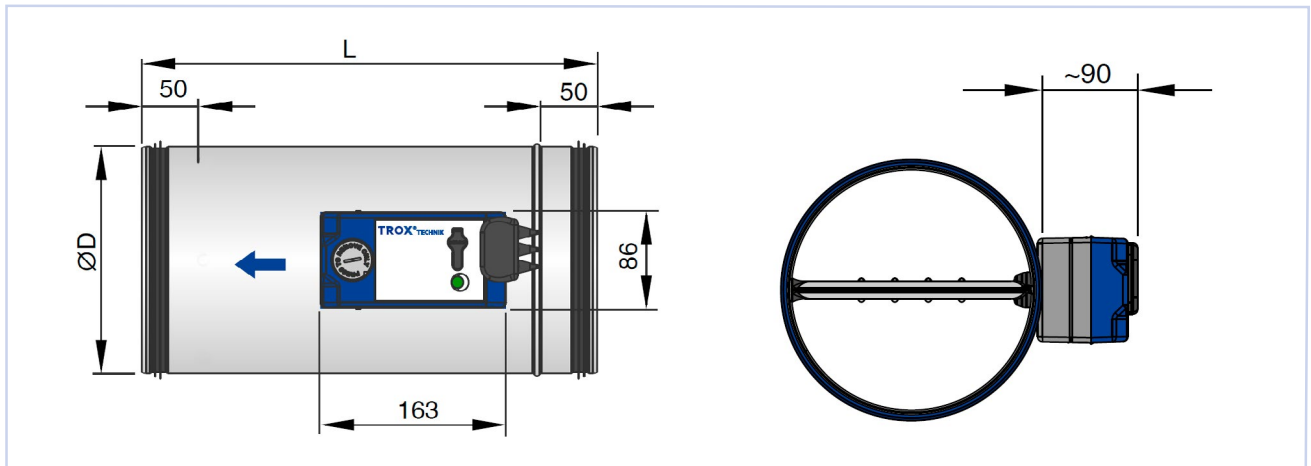
Dim.	L	ØD	Vikt
	mm	mm	kg
100	310	99	1,3
125	310	124	1,4
160	310	159	1,7
200	400	199	2,3
250	400	249	2,9
315	400	314	4,2
400	500	499	8

Tabell 1, Mått och vikt TVE

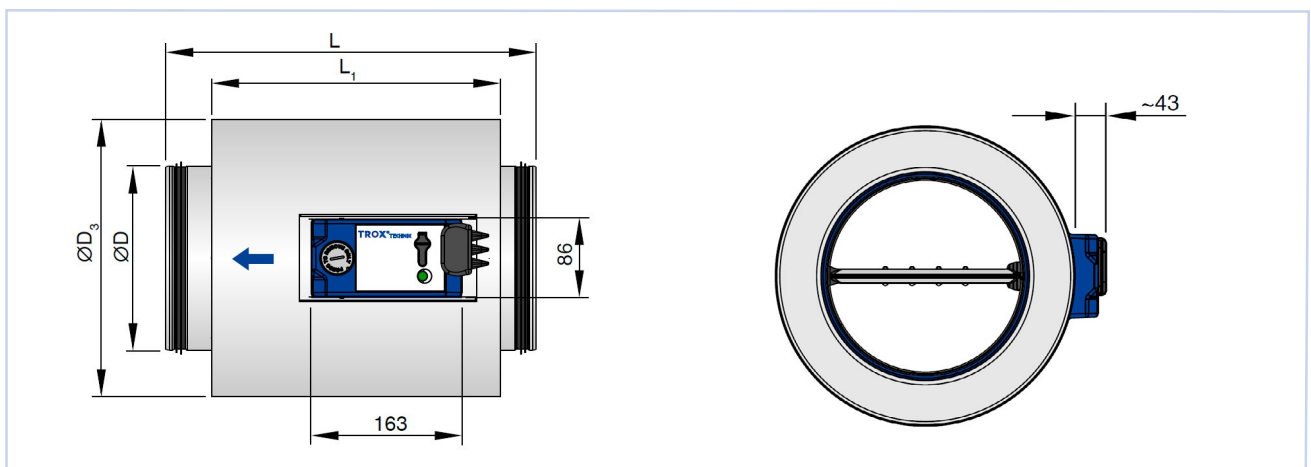
MÅTT OCH VIKT, TVE-D

Dim.	L	L ₁	ØD	ØD ₃	Vikt
	mm	mm	mm	mm	kg
100	310	232	99	199	2,7
125	310	232	124	219	2,9
160	310	312	159	261	3,5
200	400	312	199	299	4,8
250	400	312	249	354	5,9
315	400	312	314	415	7,8
400	500	412	399	498	12,8

Tabell 2, Mått och vikt TVE-D (mantlad)



Figur 2, Måttskiss TVE



Figur 3, Måttskiss TVE-D

TVE

 SNABBÖVERSIKT

Dim.	V		ΔPst min	ΔV
	l/s	m ³ /h	Pa	± %
100	4	14	1	18
	35	127	6	7
	67	241	22	5
	98	354	46	5
125	6	21	1	19
	58	207	6	7
	109	393	19	5
	160	579	41	5
160	10	35	1	18
	93	333	7	7
	175	631	22	5
	258	929	47	5
200	16	55	1	18
	150	541	6	7
	285	1027	19	5
	420	1513	40	5
250	25	87	1	18
	228	882	5	7
	433	1558	17	5
	636	2293	37	5
315	52	186	1	18
	359	1291	7	7
	665	2395	23	5
	972	3500	49	5
400	117	420	1	18
	541	1947	8	7
	965	3473	23	5
	1389	5000	47	5

Tabell 3. TVE - flödesområde, differensstryck och mätnoggrannhet vid nästan öppet spjäll.

TVE

AKUSTISK DOKUMENTATION

Dim.	V	V	Genererade ljud till kanalen			Flankljud	
			1	2	3	4	5
	l/s	m ³ /h	L _{PA} dB(A)				
100	4	14	32	<15	<15	15	<15
	35	127	46	32	28	29	18
	67	241	51	37	33	34	23
	98	354	55	37	32	37	26
125	6	21	37	15	<15	20	<15
	58	207	48	34	28	31	20
	109	393	52	39	34	35	24
	160	579	56	41	37	40	29
160	10	35	42	24	15	22	15
	93	333	45	33	28	25	18
	175	631	50	38	34	31	24
	258	929	53	40	35	36	29
200	16	55	33	20	<15	<15	<15
	150	541	46	36	31	26	<15
	285	1027	49	38	34	32	17
	420	1513	53	43	40	38	23
250	25	87	40	29	22	24	<15
	228	882	46	37	32	32	17
	433	1558	47	39	34	36	21
	636	2293	52	45	41	43	28
315	52	186	40	30	25	24	<15
	359	1291	46	38	30	32	17
	665	2395	47	40	35	36	21
	972	3500	52	46	40	43	28
400	117	420	40	32	27	24	<15
	541	1947	46	40	32	32	17
	965	3473	47	42	37	36	21
	1389	5000	52	48	42	43	28

Tabell 4,
 1. TVE
 2. TVE med ljuddämpare LEV-500
 3. TVE med ljuddämpare LEV-1000
 4. TVE
 5. TVE-D

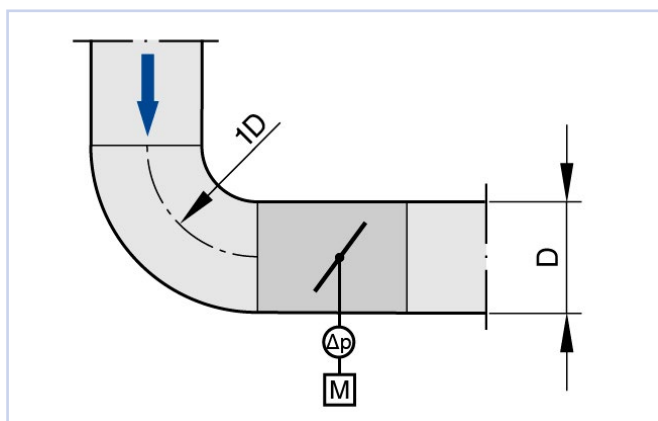
Easy Product Finder (EPF) kan användas för data med andra luftmängder och / eller differenstryck. EPF finns på vår hemsida: www.trox.se

TVE

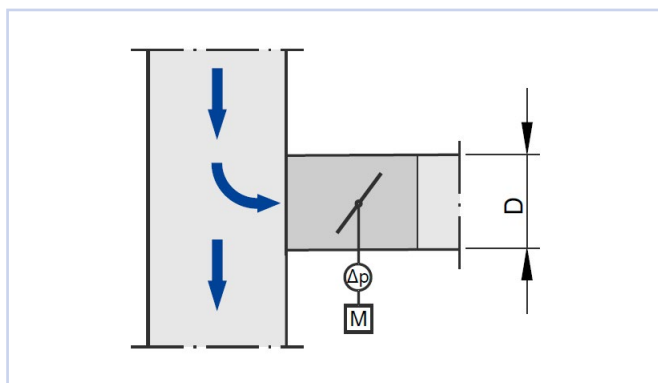
MONTERING

TVE kan monteras direkt i böjar och grenar utan att detta påverkar mätnoggrannheten. För att begränsa buller och ge bästa möjliga reglering bör spjällblad / spjällaxel följa (vara parallellt med) riktningförändringen i en bøj eller gren. Se figur 4 och figur 5. Tillräckligt serviceavstånd måste avsättas för drifttagning och underhåll.

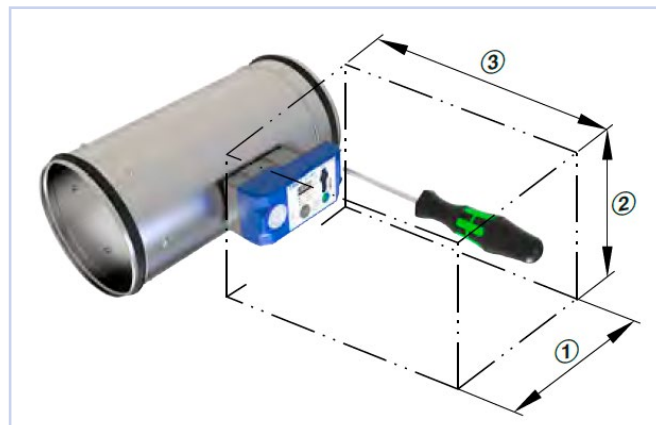
Det rekommenderas att installera TVE med ett minimalt serviceavstånd i enligt figur 6 och tabell 5. Inspektionslucka monteras vid behov.



Figur 4, TVE monterad direkt i bøj.



Figur 5, TVE monterad direkt i förgrening.



Figur 6, serviceavstånd.

Utrymmeskrav, kontrollkomponent på ena sidan.

Tillbehör	①	②	③
Aktuator: Easy, XB0, XM0, XM0-J6, XS0, XS0-J6	250	200	300

Tabell 5. TVE - serviceavstånd.

INJUSTERING

Injustering och service kan utföras direkt på VAV-kontrollens display (Easy- och Modbus-styrenheter) eller med hjälp av serviceverktyget GUV3-M.

UNDERHÅLL

Under normala förhållanden kräver TVE inget särskilt underhåll, om inte konstruktion och material utsätts för slitage.

MILJÖ

Förfrågningar om byggvarudeklarationer kan skickas till en av våra säljare, eller hittas på vår webbplats: www.trox.se



Vi förbehåller oss rätten att göra ändringar.