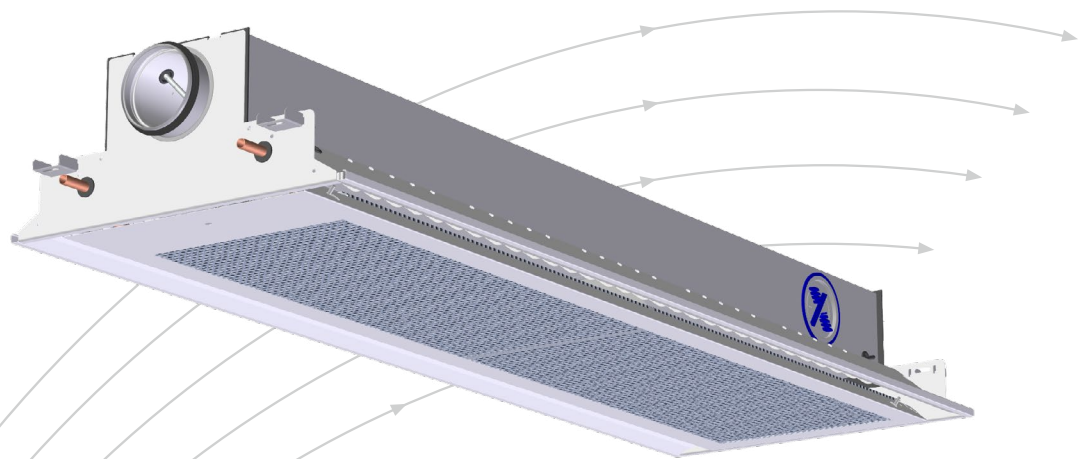


# Svalbard-I Comfort

Kylbaffel med integrerad VAV-funktion



- För montage integrerade i undertak
- Längd från 1200 mm till 2400 mm
- Tryckoberoende VAV-lösning integrerad
- Integrerad styrenhet säkerställer konstant induktionsfaktor
- App med bluetooth-kommunikation för inställning och service
- Dimensionering och simulering i AURASIM
- VDI 6022 certifierad

## TROX<sup>®</sup> TECHNIK

 **Auranor**



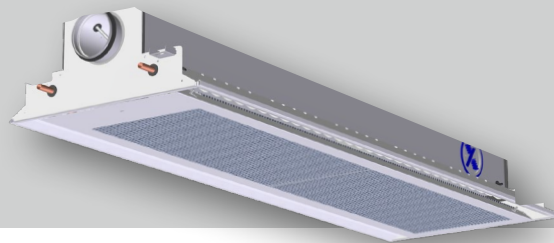
TROX Auranor AS

Auranorvegen 6  
NO-2770 Jaren

Telefon +47 61 31 35 00

e-post: [info-se@troxgroup.com](mailto:info-se@troxgroup.com)  
[www.trox.se](http://www.trox.se)

# Svalbard-I Comfort



## ANVÄNDNING

Svalbard-I Comfort används för vattenburen kyla, värme vid ventilering av kontor, butiker, undervisningslokaler m.m. Baffeln är tillverkad för att ge en hög kyleffekt, och en hög induktionsgrad som säkerställer en dragfri miljö i vistelsezonen. Svalbard-I Comfort passar utmärkt för att integrera i ett undertak med 600 mm bärverksprofil.

## FUNKTION

Svalbard-I Comfort har ett integrerat tryckoberoende VAV-spjäll som också reglerar primärluftflödet till önskat börvärde, samt justerbara dysor med motorstyrning. VAV-spjäll och dysor är styrda av en regulator integrerad i Svalbard-I Comfort. Regulatorn ser till att luftmängden överensstämmer med börvärdet från rumsregulatorn eller SD-systemet, och justerar samtidigt dyspositionen så att dyshastigheten är konstant, oavsett hur stor primär luftmängd som tillförs. Styrenheten har analog kommunikation och Modbus RTU-kommunikation. För service och för att ställa in luft-mängder etc. används SvalbardBLE-appen som kommunicerar trådlöst med enheten via Bluetooth.

Svalbard-I Comfort kan anslutas till TROX X-AIRCONTROL (figur 3) med en RJ12-kabel, och sedan kommunicerar med rumsstyrningssystemet via Modbus. Möjligheter och information om X-AIRCONTROL finns på vår hemsida: [www.trox.se](http://www.trox.se) Primärluften som tillförs via dysor inducerar rumsluften som sugts in genom batteriet. Rumsluften kyls eller värms upp i batteriet och tillförs in i rummet tillsammans med primärluften.

## UTFÖRANDE

Svalbard-I Comfort är anpassad för taksystem med 600 mm modul. Den har inbyggt VAV-spjäll och justerbara dysor som styrs av egen motor. Tillgång till motorer visas i bild 1. och bild 2. Regleringen sker i en regulator placerad bakom frontplattan. Batteriet är för vattenburen kyla och värme som levereras i tre utföranden, standardkylning, högkapacitetskylning och kombinerad värme och kyla med två kretsar. Den perforerade frontplattan är nedfällbar för batterirengöring och enkel åtkomst till styrenheten. Anslutning för primärluft är Ø125 spirokanal och vattenanslutningarna är Ø15 kopparrör. I tilluftsspalten finns justerbara lameller, Jet Split, som ger möjlighet att ändra spridningsmönstret om så önskas.

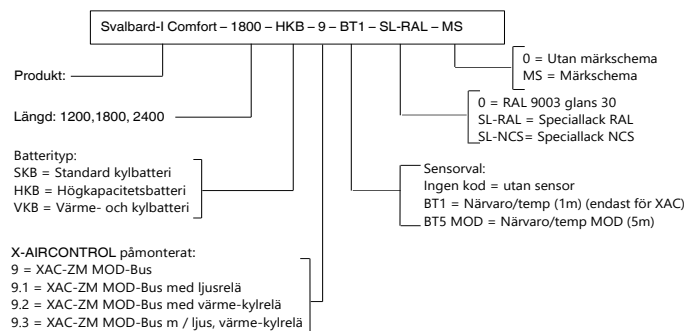
## MATERIAL- OCH YTBEHANDLING

Höljet är producerat i galvaniserad plåt som i standardutförande är vitlackerad i RAL 9003 - glans 30.. Mätkorset är i aluminium. Slangar, nippelar, JetSplit-lameller och motorhuset är tillverkat av plast. Spjället har en monterad polyesterduk. Batteriet består av kopparrör och lameller i aluminium. Anslutning för primärluft är försedd med EPDM gummipackning.

## TILLBEHÖR

Beställs separat och levereras löst.  
Ballorex Dynamisk ventil. Se separat produktblad.  
Aktuator för vattenventil: 24V, 230V eller 24V modulerande 0-10V signal.  
Transformator EasyTrafo 75 VA. Se separat produktblad.  
Transformator EasyTrafo 105 VA. Se separat produktblad.  
W= TROX TRV 2-vägs ventil, Broen. Se separat produktblad.  
A1= Aktuator 24V av/på, Broen. Se separat produktblad.  
A2= Aktuator 230V av/på, Broen. Se separat produktblad.

## BESTÄLLNINGSKOD, Svalbard-I Comfort



Exempel:  
Svalbard-I Comfort-1800-HKB-9- BT1-SL-RAL-MS

Förklaring:  
Svalbard-I Comfort för integration i systemtak, längd 1800 mm med högkapacitets kylbatteri, påmonterad XAC-zonmodul och sensor i front BT1 (1m), specialfärg och märkschema

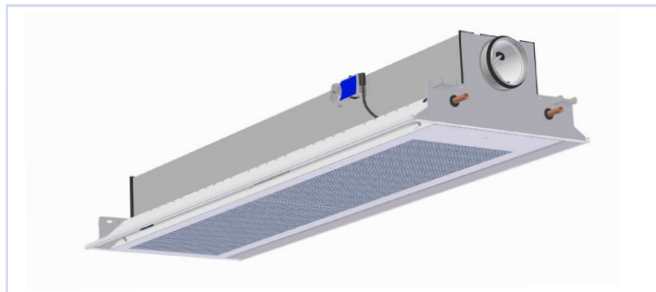


Bild 1. Spjällmotorer

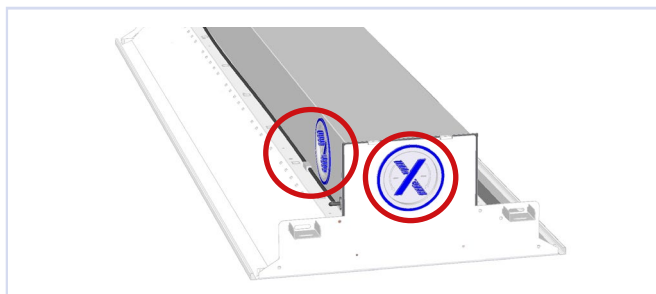


Bild 2. Inspektionssluckor för reglering av dysa.

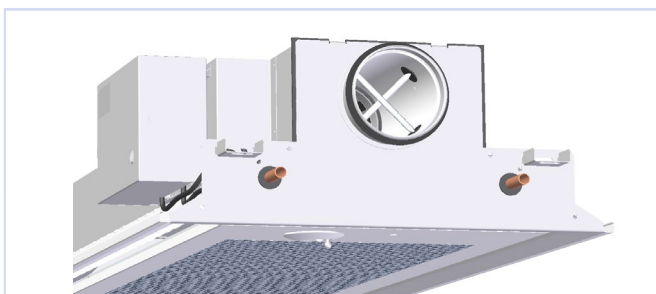
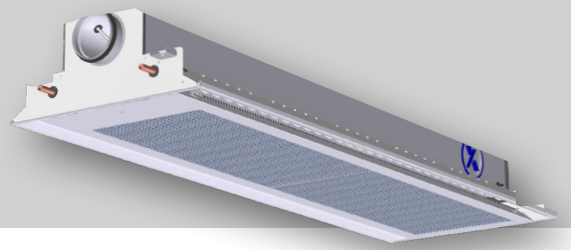


Bild 3. Svalbard-I Comfort med XAC-ZM + X-sense påmonterad.

# Svalbard-I Comfort



Längd	L	L2	Vikt*	Vikt: vatten i kylbatteri [kg]		
				SKB	HKB	VKB
1200	1194	1248	21	1,0	1,3	1,3
1800	1794	1848	29	1,5	1,9	1,9
2400	2394	2348	37	2,1	2,6	2,6

Tabell 1. Mått och vikt (\*utan vatten i kylbatteri)

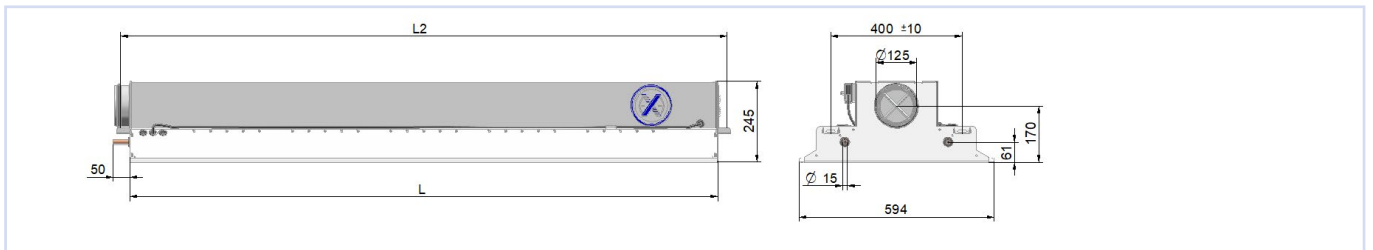


Bild 4, Svalbard-I Comfort måttbild

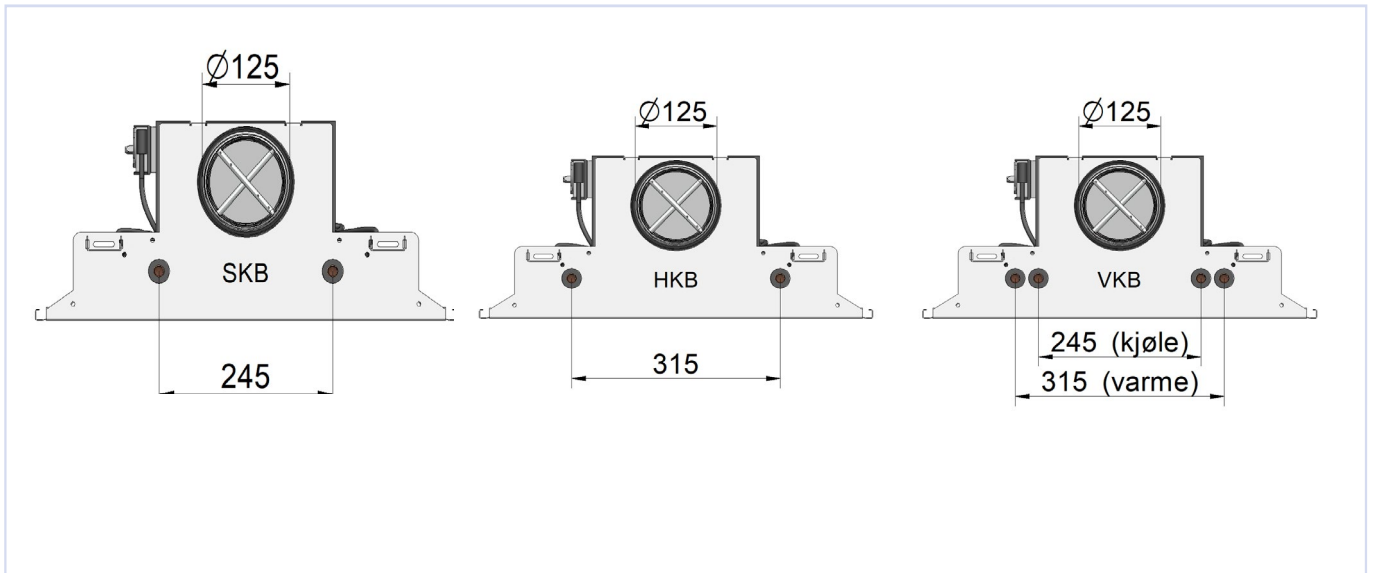


Bild 5, koppling värme/kylkrets

# Svalbard-I Comfort

## DIMENSIONERING, TILLUFT

Kyla- och värmeeffekt beräknas i simuleringsprogrammet AURASIM. Finns på: [www.aurasim.se](http://www.aurasim.se)

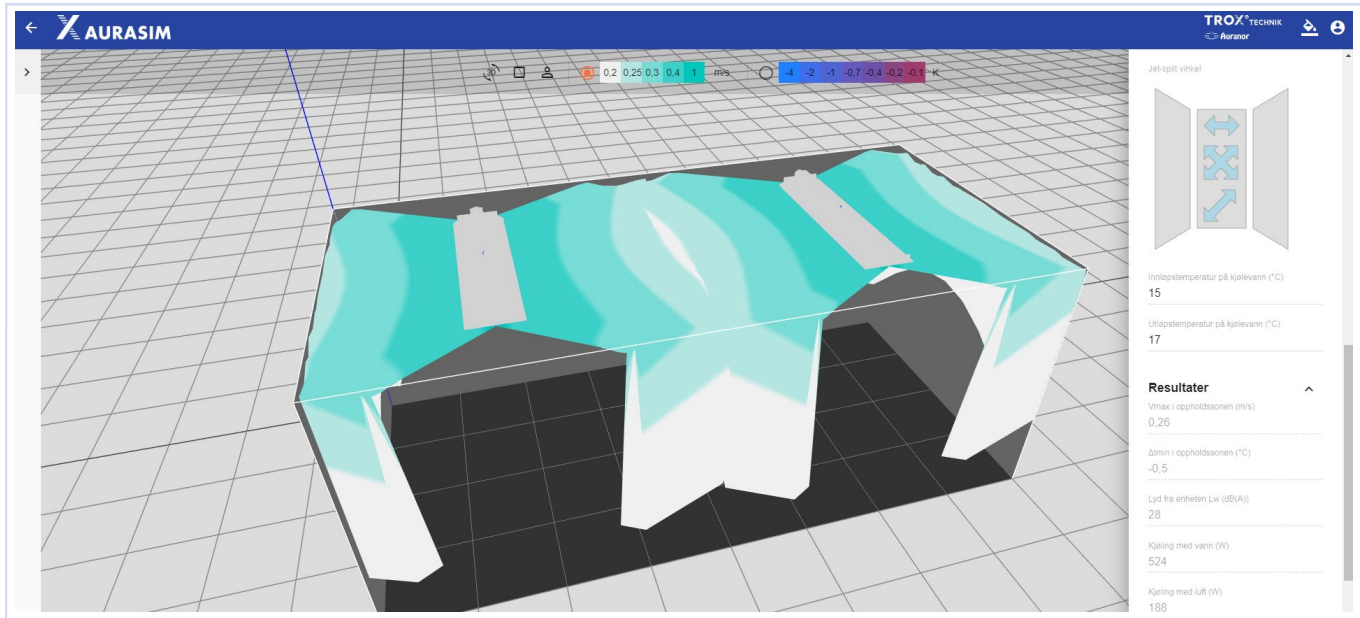


Bild 6, AURASIM

## DIMENSIONERING, KYLEFFEKT VATTENSIDAN

SKB (8-rör) och HKB (10-rör) batteri

Svalbard-I Comfort 1200

Δtk [°C]		Kyleffekt vattensidan [W]																L <sub>WA</sub>
		6		8		10		12										
Pt [Pa]		60	80	60	80	60	80	60	80	60	80	60	80	60	80	60	80	
Luftmängd		Batterityp																
l/s	m <sup>3</sup> /h	SKB	HKB	SKB	HKB	SKB	HKB	SKB	HKB	SKB	HKB	SKB	HKB	SKB	HKB	SKB	HKB	[dB(A)]
17	60	311	331	345	367	430	469	458	488	545	585	571	614	658	706	671	720	21-24
21	75	332	355	374	399	467	502	496	529	585	622	615	665	700	750	719	770	22-26
25	90	351	375	399	429	494	532	530	565	622	655	660	715	740	792	770	825	23-29
31	110	372	396	429	463	530	565	574	617	662	705	719	778	791	848	831	890	31-34

Tabell 2

Förutsättning för tabell: q<sub>w</sub> = 0,06 l / s

Förklaring: Δtk = Rumstemperatur - medial vattentemperatur.

Svalbard-I Comfort 1800

Δtk [°C]		Kyleffekt vattensidan [W]																L <sub>WA</sub>
		6		8		10		12										
Pt [Pa]		60	80	60	80	60	80	60	80	60	80	60	80	60	80	60	80	
Luftmängd		Batterityp																
l/s	m <sup>3</sup> /h	SKB	HKB	SKB	HKB	SKB	HKB	SKB	HKB	SKB	HKB	SKB	HKB	SKB	HKB	SKB	HKB	[dB(A)]
25	90	462	498	487	525	616	661	657	705	769	825	819	877	923	988	981	1057	24-27
31	110	495	535	530	568	665	715	702	760	830	895	880	945	997	1070	1060	1140	27-30
36	130	530	572	565	600	711	766	745	805	888	955	940	1006	1062	1140	1130	1208	29-31
42	150	564	610	597	633	754	808	796	852	945	1010	994	1063	1127	1213	1193	1274	31-35

Tabell 3

Förutsättning för tabell: q<sub>w</sub> = 0,06 l / s

Förklaring: Δtk = Rumstemperatur - medial vattentemperatur.

# Svalbard-I Comfort

Svalbard-I Comfort 2400

		Kyl effekt vattensidan [W]																L <sub>WA</sub>
		6				8				10				12				
Δtk [°C]		60		80		60		80		60		80		60		80		[dB(A)]
Pt [Pa]		Batterityp																
Luft-mängd																		
l/s	m <sup>3</sup> /h	SKB	HKB	SKB	HKB	SKB	HKB	SKB	HKB	SKB	HKB	SKB	HKB	SKB	HKB	SKB	HKB	
25	90	515	555	562	604	685	743	752	806	861	922	942	1007	1030	1109	1124	1209	24-27
31	110	580	628	610	658	775	835	820	880	960	1032	1020	1095	1160	1250	1220	1320	27-30
36	130	645	695	665	712	860	925	890	950	1065	1145	1105	1185	1280	1385	1325	1420	29-31

Tabell 4

Förutsättning för tabell: q<sub>w</sub> = 0,06 l / s

Förklaring: Δtk = Rumstemperatur - medial vattentemperatur.

## SPRIDNINGSMÖNSTER, Svalbard-I Comfort

Spridningsmönster kan justeras med Jet Split, detta visualiseras i simuleringsprogrammet AURASIM.

Finns på: [www.aurasim.se](http://www.aurasim.se)

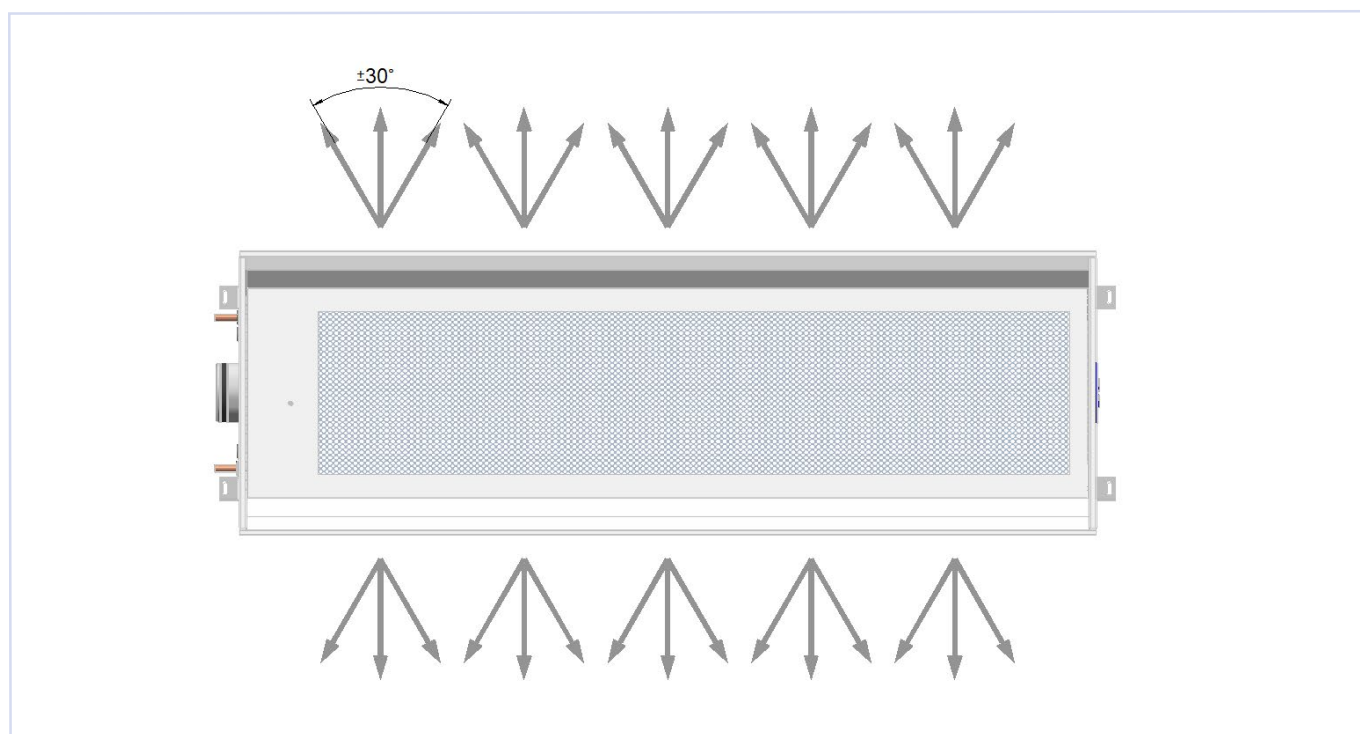


Bild 7, spridningsmönster

# Svalbard-I Comfort

## MONTERING

Svalbard-I Comfort levereras med fyra upphängningsfästen som fästs på baffelns kortsidor, genom att häkta fast fästena på listen på baffelns gavlar. Se bild 8 och 9. Man har justeringsmöjlighet +/-10 mm i baffelns breddriktning, samt vertikalt med hjälp av gängstång. Det rekommenderas att använda slagankare eller liknande vid infästning i betong.

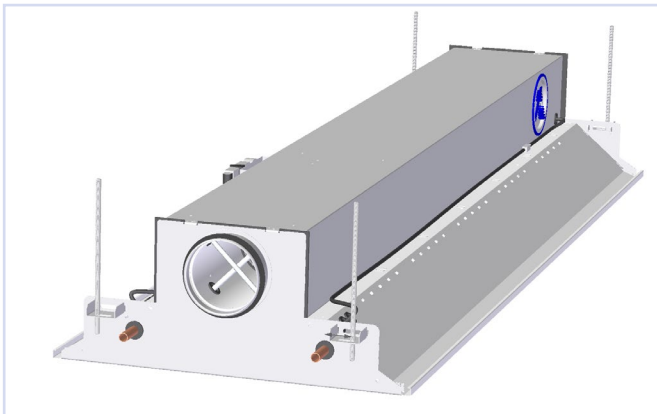


Bild 8, Svalbard-I Comfort, montage

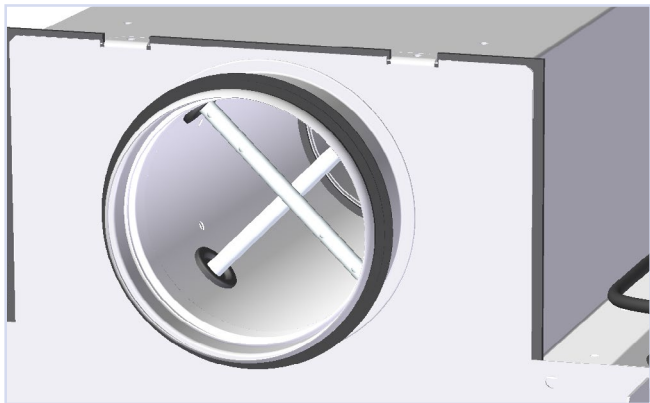


Bild 9, Svalbard-I Comfort, montage

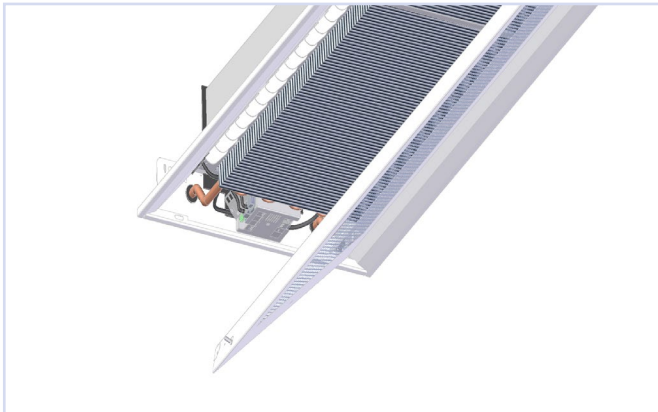


Bild 10, Svalbard-I Comfort, underhåll

## MONTERING, Vattenventil

Kylbatterierna i Svalbard-I Comfort är inte rikttningsbegränsade, så tillopp/retur kan kopplas enligt önskemål.

## INJUSTERING

Injustering av Svalbard-I Comfort görs enkelt med appen SvalbardBLE, som kan laddas ner gratis från Google Play. SvalbardBLE kommunicerar trådlöst via Bluetooth med styrenheten i Svalbard-I Comfort. Luftmängder, dystertryck och Modbus-parametrar ställs enkelt in via appen. Arbetsområde: 40 - 150 Pa.

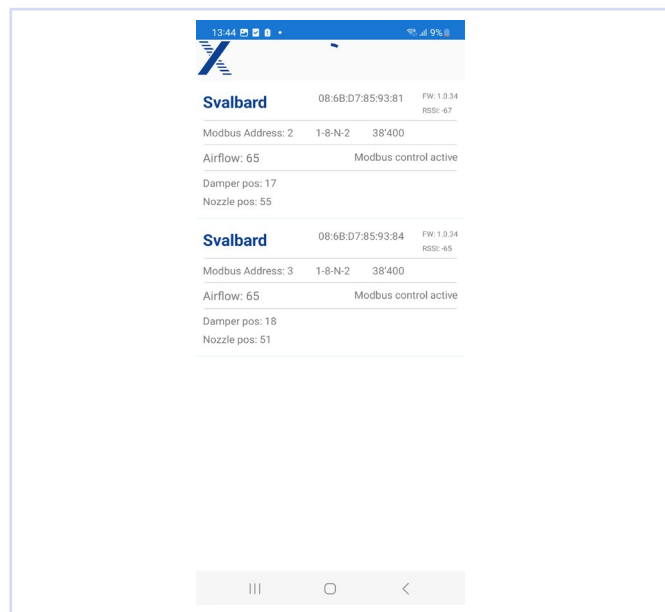


Bild 11, SvalbardBLE  
(när du oppdaterar appen, tryck på X, pinkod: 1703)

## UNDERHÅLL

Genom att öppna baffelns front som visas på bild 10, skapas full tillgång till baffelns batteri. Vi rekommenderar dammsugning och eventuell rengöring med fuktig trasa vid behov.

## MILJÖ

Byggvarudeklarationer kan erhållas från våra försäljningskontor eller laddas ned från vår hemsida: [www.trox.se](http://www.trox.se).

# Svalbard-I Comfort

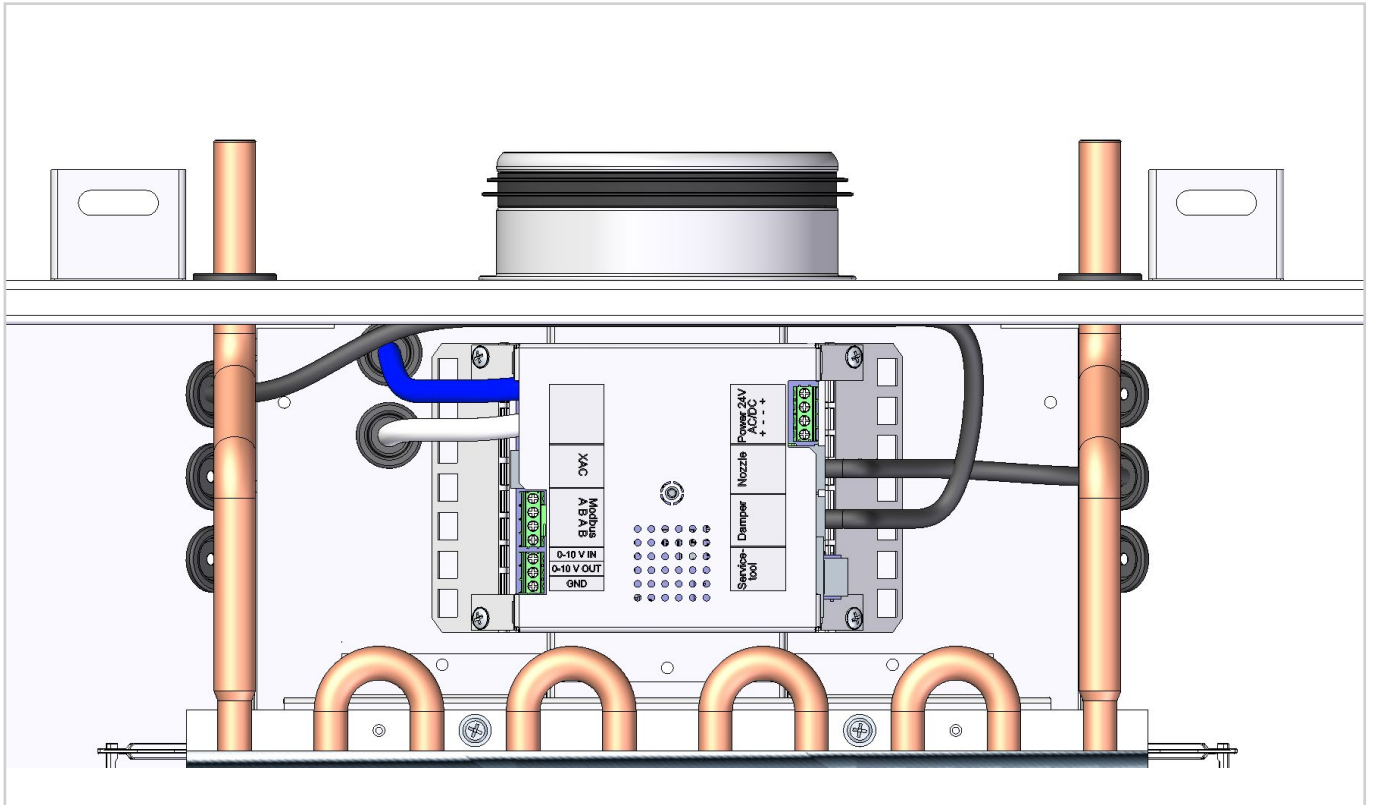


Bild 12, Regulator

## Kopplingsschema

Power 24V = 24V AC/DC

Dimensionerande effektförbrukning=3 W

Nozzle = Tillkoppling för dysmotor

Damper = Tillkoppling för spjällmotor

Service tool = Ingång för Service verktyg

XAC = Ingång för X-AIRCONTROL

Modbus ABAB = In och utgång för modbus

0-10V in = Ingång

0-10V out = Utgång

GND = Felles 0 för 0-10V

# Svalbard-I Comfort

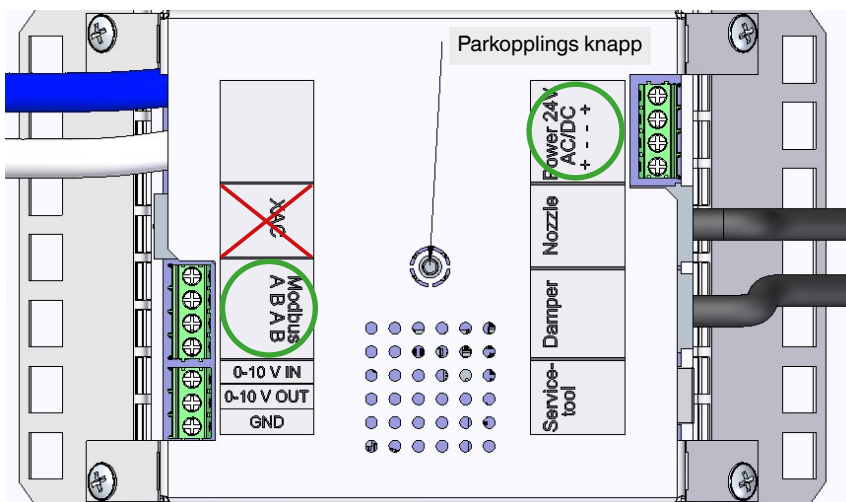
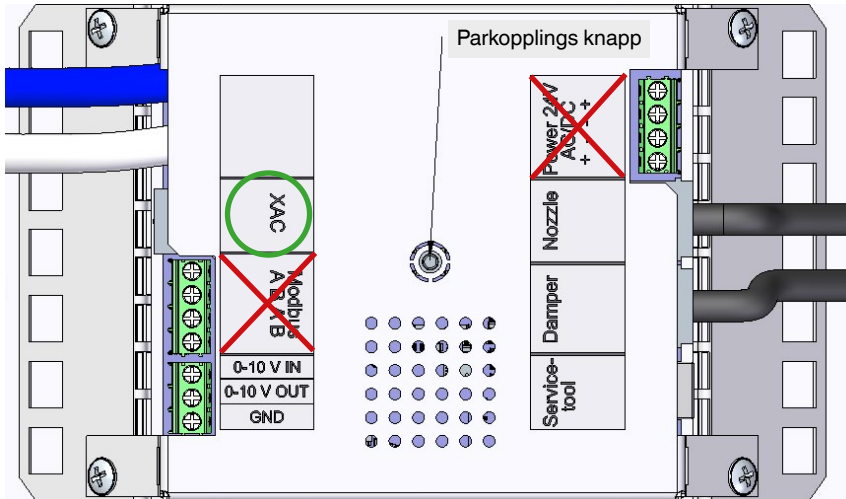


Bild 14:

OBS: Om XAC-ingången inte är ansluten, använd plintar för 24V och Modbus-styrenhet



# Svalbard-I Comfort

## SVALBARD MODBUSREGISTER

Svalbard-I Comfort					
Address	Description	Range Enumeration	Unit	Scaling	Access
0	Setpoint% between Min (105) and Max (106)	0...10000 (Default: 0)	%	0.01	R / W
1	Override	"0: None 1: Open 2: Close 3: Min 4: Mid 5: Max 6: Open and Nozzel set (Reg 114) Default: None(0)"	-	-	R / W
2	Command	0: None	-	-	R / W
3	Actuator Type	2: VAV / EPIV	-	-	R
4	Relative Position	0...10'000	%	0.01	R
5	Absolute Position	0...max angle / stroke	° mm	1 1	R
6	Relative volumetric flow of Vnom	0...10'000	%	0.01	R
7	Absolut volumetric flow	0...Vnom	m <sup>3</sup> /h Pa	1	R
8	Relative Position Nozzle	0...10'000	%	0.01	R
9	Average differential pressure	0...12500	Pa	0.01	R
10	Absolute volumetric flow	in unit selected (low word)	UnitSel	0.001	R
11	Absolute volumetric flow	in unit selected (high word)	UnitSel	0.001	R
12	Setpoint Analog, Shows the setpoint in % analog signal	0...10'000	%	0.01	R
13	Setpoint Nozzle (calculated)	0...100	%	1	R
99	Series Number 1st part (Same as device ID)	-	-	-	R
100	Series Number 2nd part	-	-	-	R
101	Series Number 3rd part	-	-	-	R
102	Series Number 4th part	-	-	-	R
103	Firmware Version MY/MI	"High byte: FW-Version Major Low byte: FW-Version Minor"	-	-	R
104	Malfunction and Service Information	"Bit 0 = Bus timed out Bit 1 = Button pushed"	-	-	R
105	Vmin	0...Vmax (Default: 0)	%	0.01	R / W
106	Vmax	Vmin...10'000 (Default: 10'000)	%	0.01	R / W
107	Pressure setpoint	40..150Pa (Default:50)	-	-	R / W
108	Bus Fail Position	"0: None / Last setpoint 1: close 2: open 3: 50% Default: None(0)"	-	-	R / W
109	Timeout for Bus	10...3'600 (Default: 120)	s	1	R / W
110	Nominal volumetric flow	-	m <sup>3</sup> /h	1	R
111	Firmware Version PA	"High byte: - Low byte: FW-Version Patch"	-	-	-
112	Vnom in unit selected (Register 118)	in unit selected (low word)	UnitSel	0.001	R
113	Vnom in unit selected (Register 118)	in unit selected (high word)	UnitSel	0.001	R
114	Nozzle Setpoint (If Register 2 equal 6)	"0...100 Default: 0"	%	-	R / W
115	Product size	"1: 1200 2: 1800 3: 2400"	mm	-	R / W
116	Control Mode	1: Flow control	-	-	R

# Svalbard-I Comfort

## SVALBARD MODBUSREGISTER

Svalbard-I Comfort					
Address	Description	Range Enumeration	Unit	Scaling	Access
117	Unit Selection Flow	"0: m <sup>3</sup> /s 1: m <sup>3</sup> /h 2: l/s 3: l/min 4: l/h 5: gpm 6: cfm Default: m <sup>3</sup> /h(1)"	-	-	R / W
118	Setpoint Source	"0: Analog 1: Bus 2: Bluetooth Default: Bus(1)"	-	-	R / W
119	Modbus Address	1...247	-	-	R / W
120	Transmission Format	"0: 1-8-N-2 1: 1-8-N-1 2: 1-8-E-1 3: 1-8-O-1 Default: 1-8-N-2"	-	-	R / W
121	Baud Rate	"0: 9'600 1: 19'200 2: 38'400 3: 76'800 4: 115'200 Default: 38400"	-	-	R / W