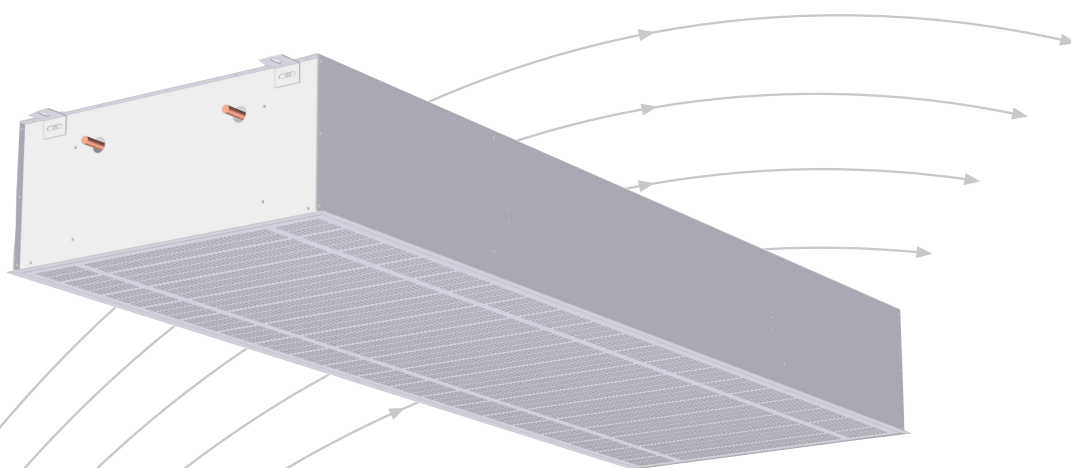


Hydra

Konveksjonsbaffel for himlingsintegreert montasje



- Nedfellbar underplate
- Lett å rengjøre
- Plan montasje
- Tilpasset T-profil

TROX[®] TECHNIK

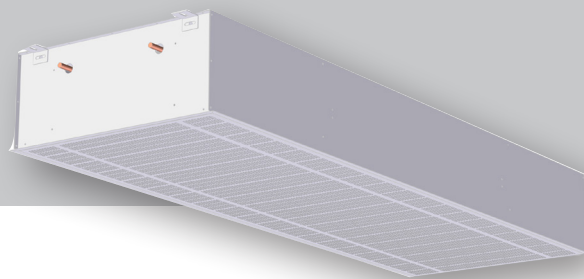
 **Auranor**

TROX Auranor Norge AS

Postboks 100
2712 Brandbu

Telefon +47 61 31 35 00
Telefaks+47 61 31 35 10
e-mail: firmapost@auranor.no
www.trox.no

Hydra

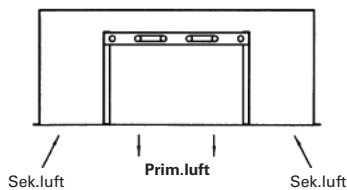


ANVENDELSE

Hydra er en konvekssjonsbaffel for vannbåren kjøling. Den er tilpasset for integrering i T-profilhimling med 600 mm modul.

FUNKSJON

Romluften suges inni spaltene i ytterkant av den perforerte frontplaten og blir nedkjølt gjennom kjølebatteriet før den tilføres rommet igjen.



Figur 1

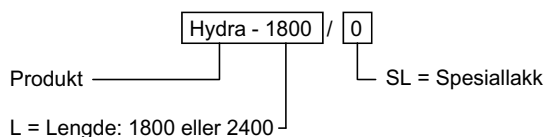
UTFØRELSE

Hydra består av en tett hygieneboks med kjølebatteri og perforert underplate. Den leveres i lengdene 1,8 m og 2,4 m.

MATERIALE OG OVERFLATEBEHANDLING

Hydra er produsert i galvanisert stål og lakkert i RAL 9003 - glans 30. Kjølebatteriet består av kobberør og aluminiumslameller.

BESTILLINGSKODE, Hydra

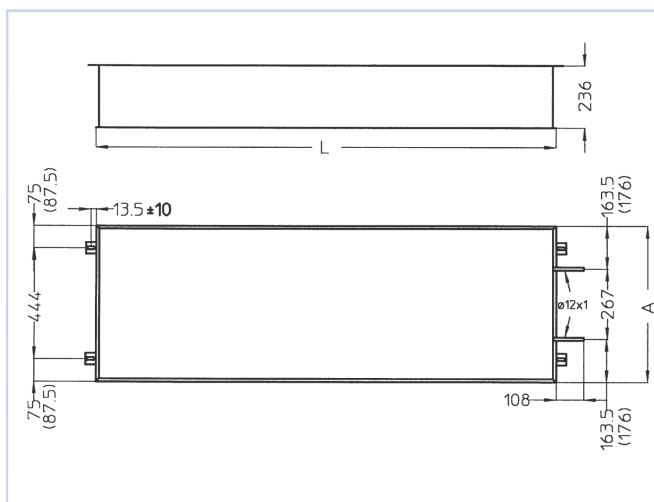


Eksempel:
Hydra-1800 / 0
Forklaring:
Hydra lengde 1800.

MÅL OG VEKT, Hydra

Type	Dim.	A	L	Vekt [Kg]
Hydra	600 x 1800	594	1794	31,5
	600 x 2400	594	2394	42,0

Tabell 1



Figur 2

Hydra

DIMENSJONERINGSDIAGRAM

Midlere vanntemperatur: $t_m = (t_{re} - t_{tu}) / 2 + t_{tu}$ [°C]

Tur-temperatur: t_{tu} [°C]

Retur-temperatur: t_{re} [°C]

Eksempel:

Romtemperatur: 25 °C

Midlere vanntemperatur $t_m = 15$ °C

Kjølekapasitet per meter: $P = 150$ W/m

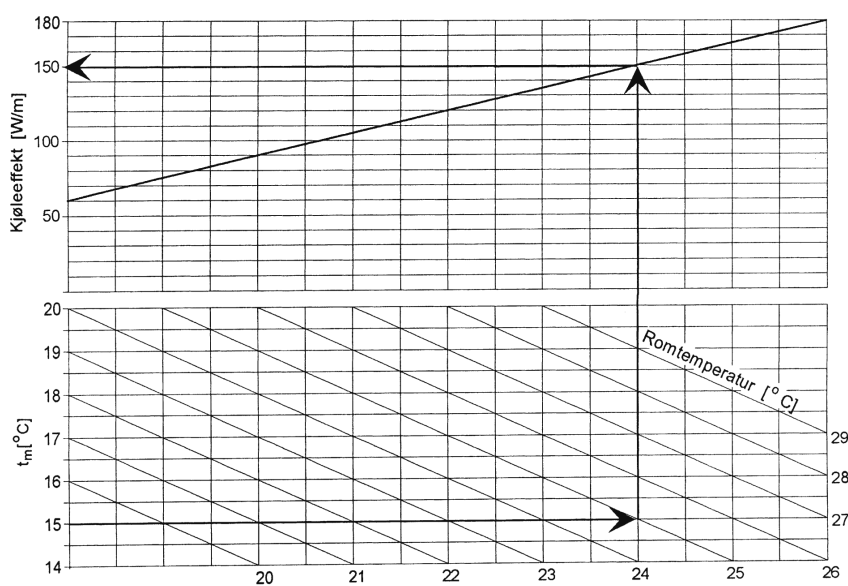


Diagram 1, kjølekapasitet i Watt pr. lm.

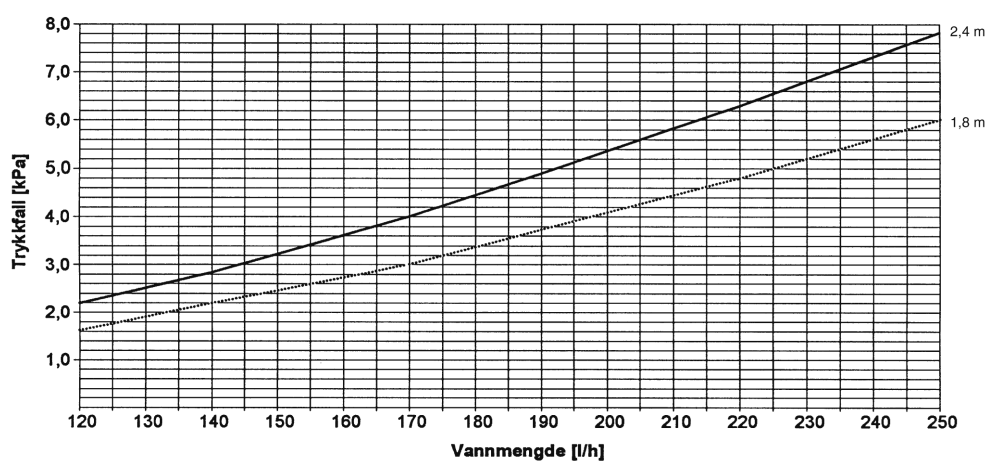


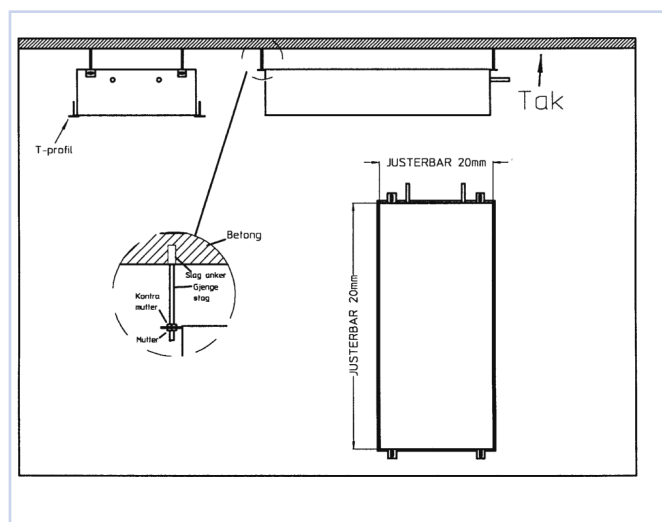
Diagram 2, trykkfall i kPa. Minimumsvannmengde 120 l/h.

Hydra

MONTERING

Ved montering i betong anbefales det å benytte gjengestag og slaganker.

Ved montering i tre/gips må det benyttes spesialbrakett og gjengestag/bolt.



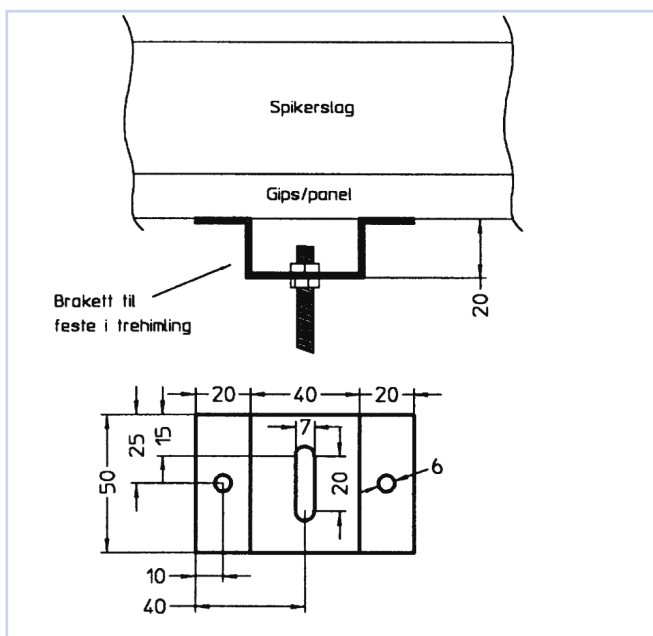
Figur 3, montasje i betongtak

VEDLIKEHOLD

Frontplaten lar seg lett åpne ved hjelp av skruer som er tilgjengelige gjennom den perforerte underplaten. Innvendige flater rengjøres med en fuktig klut, mens kjølebatteriet skal støvsuges.

MILJØ

Forespørsel vedrørende byggvaredeklarasjon kan rettes til en av våre selgere, eller finnes på vår hjemmeside: www.trox.no



Figur 4, montasje i tretak/gipsplatetak