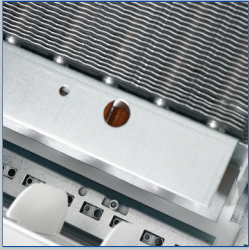
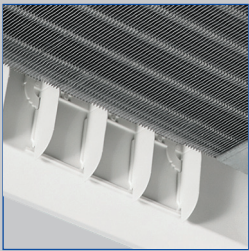




Perforert front



Justerbar dysekonfigurasjon



JetSplit for styring av luftstrøm



Vanntilkobling



Testet i henhold til VDI 6022

Tillufts baffel for montasje i himling

DID614



Aktiv fireveis kjølebaffel med horisontalt varme og kjølebatteri, egnet for himling med gridavstand 600 eller 625

Aktiv kjølebaffel for oppvarming og kjøling, med 2-rørs eller 4-rørs varme og kjølebatteri, for integrasjon i ulike himlingssystemer.

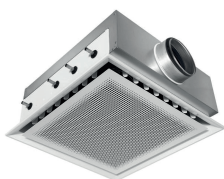
- For takhøyder opp til 4.20 m
- Høy varme og kjølekapasitet med lav lufthastighet og lavt lydnivå
- Høyt komfortnivå på grunn av lav lufthastighet i oppholdssonen
- Fem dysevarianter, inkludert en variant med doble justerbare dyser, for optimalisert induksjon
- Avtagbar front, festet med magneter

Tilleggsutstyr og tilbehør

- Reguleringsutstyr

Type		Side
DID614	Generell informasjon	1.1 – 2
	Tillegg	1.1 – 4
	Bestillingskode	1.1 – 5
	Mål og vekt	1.1 – 6
	Spesifikasjons tekst	1.1 – 7

Beskrivelse



DID614 / 593 × 593 / LE

Anvendelse

- Aktiv kjølebaffel type DID614 for integrasjon i ulike himlingsystemer, for takhøyder opp til 4.20 m
- Spesielt egnet for himling med gridavstand 600 eller 625
- 2-rørs eller 4-rørs varme og kjølebatteri muliggjør gode komfortnivåer med lav lufthastighet
- Energieffektiv løsning siden vann anvendes som et medium for oppvarming og kjøling
- JetSplit gir mulighet for manuell justering av luftstrømmen
- Stort reguleringsområde på grunn av justerbar dysekonfigurasjon (valgfritt)

Konstruksjon

- Standard lakk RAL 9010
- SL: Spesiallakk

Nominell størrelse

- 600, 1200 mm

Tillegg

- Reguleringsutstyr

Nyttig tilbehør

- Ventiler, regulatorer og aktuatorer

Spesielle funksjoner

- Fireveis luftutblåsning
- Horisontalt varme- og kjølebatteri som 2-rørs eller 4-rørs system
- Vanntilkobling, Ø12 mm kobberør eller kobling med 1/2" utvendig gjenge eller 1/2" innvendig gjenge
- Justerbar dyse-konfigurasjon for stort luftmengde-område

Konstruksjonskarakteristikker

- Stuss-tilkobling passer for sirkulære kanaler i henhold til EN 1506 eller EN 13180
- Avtagbar front, festet med magneter, sikret med sikkerhetslenke
- 4 opphengspunkter for montering på stedet
- Fem dysevarianter for optimalisert induksjon

Materialer og overflater

- Sarg, stuss, dyseplate, og front er laget av stål
- Varme og kjølebatteri med kobberør og aluminiumslameller
- Eksponerte overflater er pulverlakkert med RAL 9010
- JetSplit-lameller av polypropylene, UL 94, flammehemmende (V0)

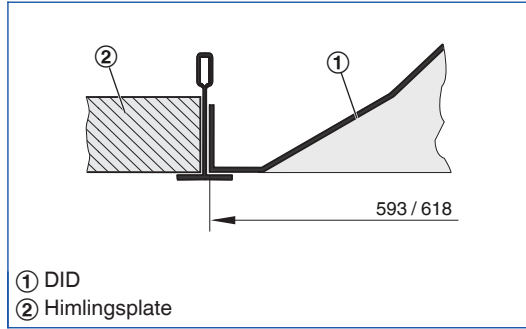
Installasjon og igangkjøring

- For rom med høyde opp til 4.20 m
- Plan himlingsinstallasjon
- Sideanslutning primærluft
- Lengder på 593, 598, 618, 623, eller 1193, 1198, 1243, og 1248 mm, og bredder på 593, 598, 618, og 623 mm
- Aktiv kjølebaffel som har 4 opphengspunkter for montering på stedet
- Varme og kjølebatteriet er utstyrt med tur og retur tilkoblinger på kortsiden

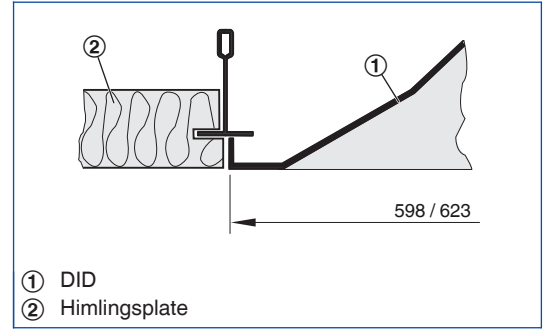
Vedlikehold

- Ingen bevegelige deler, derav lite vedlikehold
- Varme- og kjølebatteriet kan støvsuges med en industristøvsuger om nødvendig
- VDI 6022, del 1, gjelder (Hygieniske krav til luftbehandlingsaggregater og systemer)

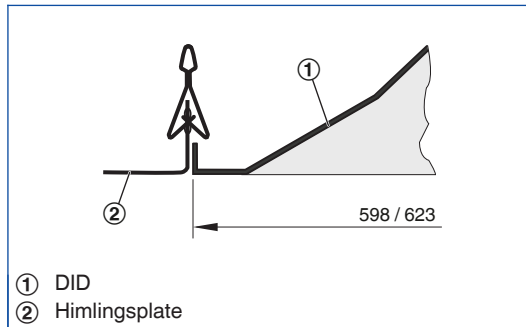
Takmontasje med T-profil



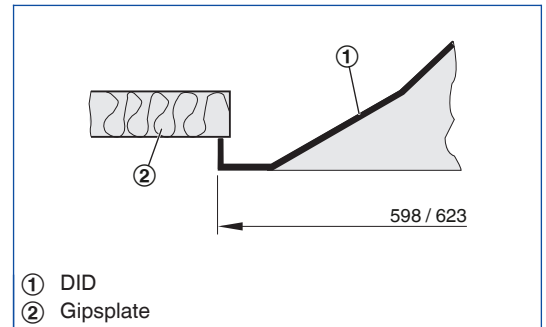
Takmontasje med skjult T-profil



Takmontasje med klemprofil



DID himlingsmontasje, gipshimling



Tekniske data

Nominell lengde	600, 1200 mm
Lengde	593, 598, 618, 623 mm, eller 1193, 1198, 1243, 1248 mm
Høyde	230/245 mm
Bredde	593, 518, 618, 623 mm
Primærluft anslutning, diameter	125/160 mm
Primærluftmengde	8 – 97 l/s, 30 – 350 m ³ /h
Kjølekapasitet	Opp til 2360 W
Varmekapasitet	Opp til 3920 W
Maks. driftstrykk, vannside	6 bar
Maks. driftstemperatur	75 C

1 Beskrivelse

JetSplit for styring av luftstrøm

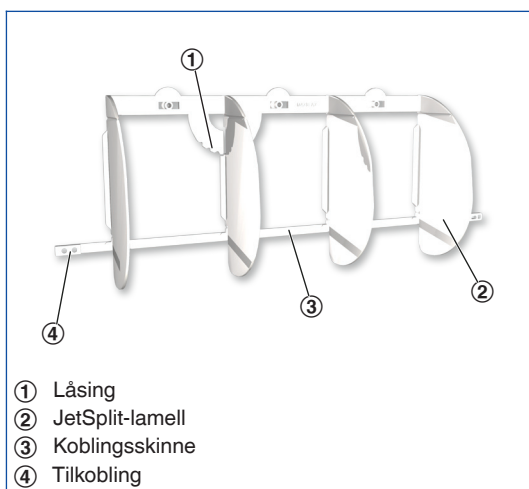
Dersom det kreves høy kjølekapasitet på veldig liten plass med aktive kjølebafler, kan JetSplit-lamellene justeres slik at den akseptable luftshastigheten i oppholdssonen ikke blir overskredet. Luftstrømmen av hver aktive kjølebaffel blir fordelt og spres i henhold til rommets geometri. Hvis rommets bruksområde forandres, kan luftfordelingen bli optimalisert ved å justere JetSplit lamellene tilsvarende.

- Det er mulig å justere flere sett med JetSplit-lameller samtidig

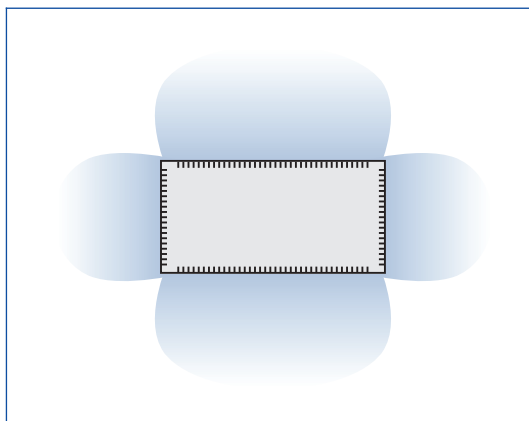
- For fininnstilling, kan settene med JetSplit-lameller kobles fra hverandre
- For å justere et sett av JetSplit-lameller, brukes begge hender for å flytte de to ytterste bladene på settet etter behov
- Maksimal mulig justering er 45° til høyre eller venstre i trinn på 15°
- JetSplit-lamellene er fabrikkinnstilt for rett luftstrøm

Hvis luftstrømmen ikke er rett, vil kapasiteten på vann-siden bli litt påvirket. JetSplit-lameller satt til 45° kan føre til et tap på opp til 5 %.

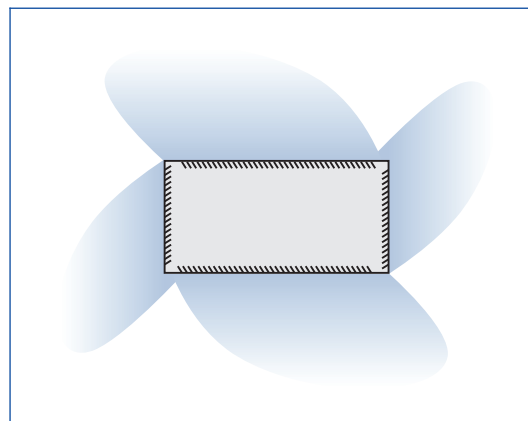
JetSplit for styring av luftstrøm



Rett luftstrøm

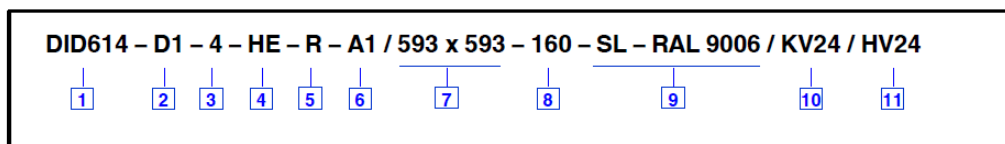


Vinklet luftstrøm



Bestillingskode

DID614



1 Type

DID614 Aktiv kjølebaffel

2 Design varianter

Ingen oppføring: perforert front med sirkulære hull, innkapslet

D1 Perforert front med sirkulære hull, innkapslet 10mm lavere

3 Varme og kjølebatteri

2 2-rørs
4 4-rørs

4 Dyse varianter

HE Høyeffektiv
S1 Standard, liten
S2 Standard, stor
HP Høy ytelse
DA Dobble dyser (fabrikkinstilling: alle dyser er åpne)

5 Plassering av vanntilkobling

R Høyre side
L Venstre side

6 Vanntilkoblinger

Ingen oppføring: glatte rørender, Ø12 mm

A1 Med ½" utvendige gjenger
A2 Med ½" innvendige gjenger

7 Standard dimensjoner [mm]

L x B, nominell størrelse 600 x 600
593 x 593
598 x 598
L x B, nominell størrelse 625 x 625
618 x 618
623 x 623
L x B, nominell størrelse 1200 x 600
1193 x 593
1198 x 598
L x B, nominell størrelse 1250 x 625
1243 x 618
1248 x 623

8 Primærluft anslutning

125 125 mm
160 160 mm

9 Eksponert overflate

Ingen oppføring: RAL 9010
SL Speziallakk

10 Kjøleventil - aktuator

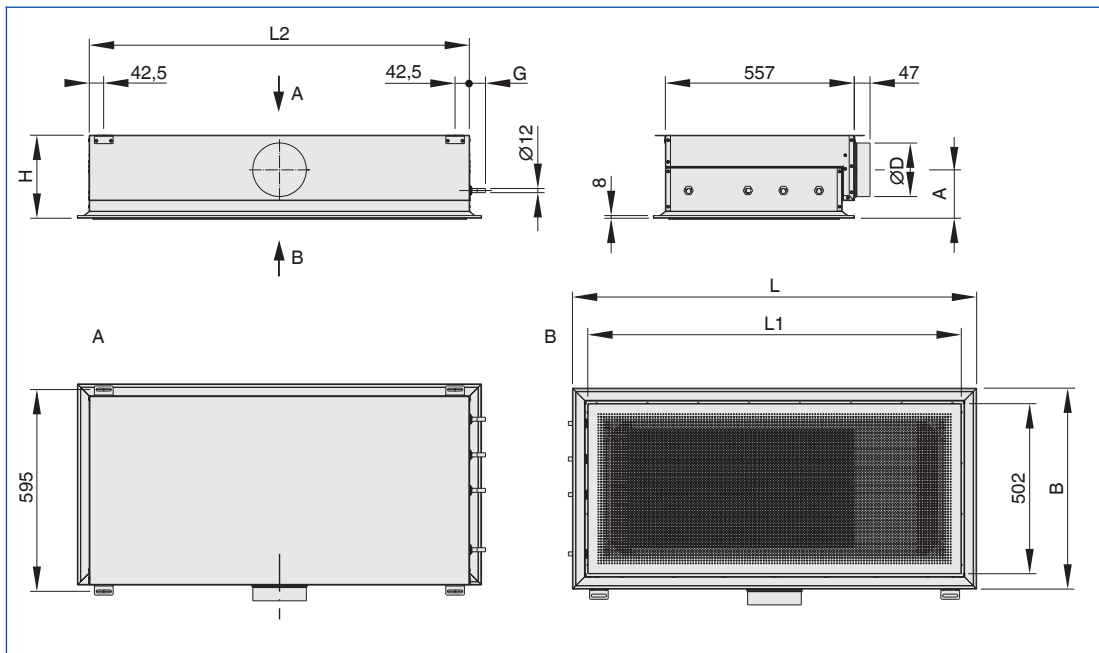
Ingen oppføring: ingen
KV Kjøleventil
KV 24 Kjøleventil og aktuator 24V on/off med justerbar kV
KV 230 Kjøleventil og aktuator 230V on/off med justerbar kV

11 Varmeventil - aktuator

Ingen oppføring: ingen
HV Varmeventil
HV 24 Varmeventil og aktuator 24V on/off med justerbar kV
HV 230 Varmeventil og aktuator 230V on/off med justerbar kV

Mål

DID614



Mål [mm]

Nominell størrelse	L	B	L1	L2	G
600 x 600	593	593	502	523	47,5
	598	598	502	523	47,5
	618	618	502	523	47,5
	623	623	502	523	47,5
1200 x 600	1193	593	1102	1123	47,5
	1198	598	1102	1123	47,5
	1243	618	1127	1148	35
	1248	623	1127	1148	35

Mål [mm]

D	H	A
123	230	125
158	245	143

Vekt [kg]

Nominell størrelse	kg/stk	Vanninnhold (max.)
600 x 600	16	2
1200 x 600	30	3

Beskrivelse

Denne spesifikasjonsteksten beskriver de generelle egenskapene til produktet.

Aktive kjølebafler av Type DID614, med fireveis luftinnblåsning og høy termisk effekt, for luft-vann systemer

For installasjon i flukt med himling, for rom med takhøyde opp til 4.20 m.

Enhetene består av en sarg med opphengspunkter, en stuss, en dyseplate, og et horisontalt varme og kjølebatteri.

Fem dysevarianter for optimalisert induksjon.

Spesielle funksjoner

- Fireveis luft innblåsning
- Horisontalt varme og kjølebatteri som 2-rørs eller 4-rørs system
- Vanntilkobling, Ø12 mm kobberør eller kobling med 1/2" utvendig gjenge eller 1/2" innvendig gjenge
- Justerbar dysekonfigurasjon for et stort luftmendege-område

Materialer og overflater

- Sarg, stuss, dyseplate, og front er laget av stål
- Varme og kjølebatteri med kobberør og aluminiumslameller
- Eksponerte overflater er pulverlakkert med RAL 9010
- JetSplit-lameller av polypropylene, UL 94, flammehemmende (V0)

Konstruksjon

- Standard lakk RAL 9010
- SL: Spesiallakk

Tekniske data

- Nominell lengde: 600, 1200 mm
- Lengde: 593, 598, 618, 623 mm, eller 1193, 1198, 1243, 1248 mm
- Høyde: 230/245 mm
- Bredde: 593, 518, 618, 623 mm
- Primærluft anslutning, diameter: 125/160 mm
- Primærluftmengde: 8 – 97 l/s, 30 – 350 m³/h
- Kjølekapasitet: opp til 2360 W
- Varmekapasitet: opp til 3920 W
- Maks. driftstrykk: 6 bar
- Maks. driftstemperatur: 75 C

Bestillings alternativer

1 Type

DID614 Aktiv kjølebuffel

2 Design varianter

Ingen oppføring: perforert front med sirkulære hull innkapslet

- D1** Perforert front med sirkulære hull, innkapslet 10 mm lavere

3 Varme og kjølebatteri

- 2** 2-rør
 4 4-rør

4 Dyse varianter

- HE** Høyeffektiv
 S1 Standard, liten
 S2 Standard, stor
 HP Høy ytelse
 DA Doble dyser (fabrikkinnstilling: alle dyser er åpne)

5 Plassering av vanntilkobling

- R** Høyre side
 L Venstre side

6 Vanntilkoblinger

Ingen oppføring: glatte rørender, Ø12 mm

- A1** Med ½" utvendige gjenger
 A2 med ½" innvendige gjenger

7 Standard dimensjoner [mm]

L × B, nominell størrelse 600 × 600

- 593 × 593**
 598 × 598

L × B, nominell størrelse 625 × 625

- 618 × 618**
 623 × 623

L × B, nominell størrelse 1200 × 600

- 1193 × 593**
 1198 × 598

L × B, nominell størrelse 1250 × 625

- 1243 × 618**
 1248 × 623

8 Primærluft anslutning

- 125** 125 mm
 160 160 mm

9 Eksponert overflate

Ingen oppføring: RAL 9010

- SL** Spesiallakk

10 Kjøleventil - aktuator

Ingen oppføring: uten reguleringsutstyr

- KV** Kjøleventil
 KV 24 Kjøleventil og aktuator 24V on/off med justerbar kV
 KV 230 Kjøleventil og aktuator 230V on/off med justerbar kV

11 Varmeventil - aktuator

Ingen oppføring: uten reguleringsutstyr

- HV** Varmeventil
 HV 24 Varmeventil og aktuator 24V on/off med justerbar kV
 HV 230 Varmeventil og aktuator 230V on/off med justerbar kV