



# TG-R4/PT1000 TG-R5/PT...

## Rumsgivare

TG-R4/PT1000 har börvärdesinställning som ger resistans 1020...1120 vilket motsvarar 5...31°C. TG-R5/PT... saknar börvärdesratt.

## Modeller

### Artikelnummer

TG-R4/PT1000

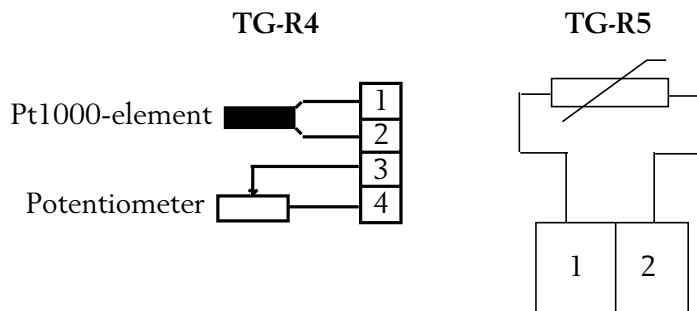
TG-R5/PT100

TG-R5/PT1000

## Tekniska data

Kapslingsklass IP30

## Inkoppling



## Dimensioner (mm)

