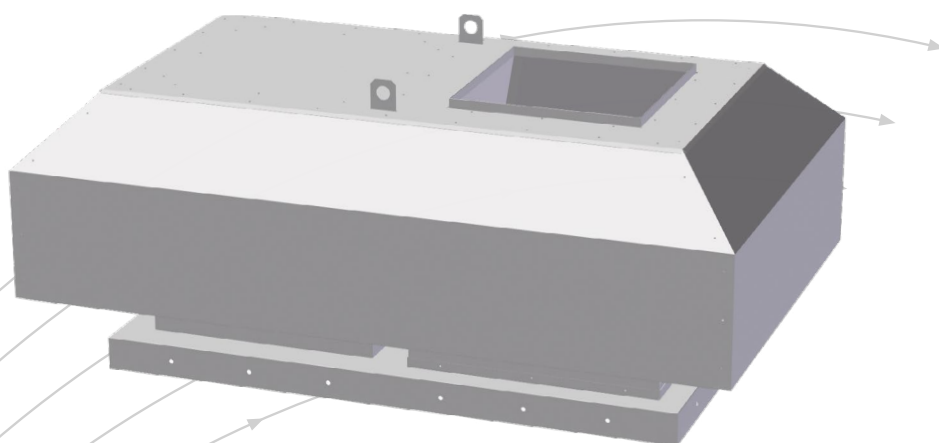


KAI, ITH og AKH

Takhatter for inntak og avkast



- Lavtbyggende
- Inntak og avkast i samme produkt, KAI
- Takgjennomføring som tilbehør
- Nå med dimensjoneringsdiagram

TROX[®] TECHNIK

 **Auranor**

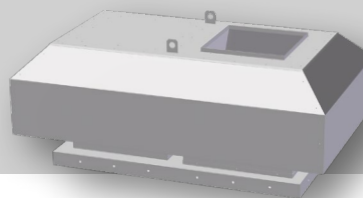
TROX Auranor AS

Auranorvegen 6
2770 Jaren

Telefon +47 61 31 35 00

e-post: office-no@troxgroup.com
www.trox.no

KAI, ITH og AKH



ANVENDELSE

KAI er en rektangulær takhatt som har både inntaksdel og avkastdel.

ITH er en rektangulær inntakshatt.

AKH er en rektangulær avkasthatt.

UTFØRELSE

KAI og ITH har smådyrsikker netting på inntaksdelen. KAI og AKH har selvlukkende spjeld på avkastdelen. Innvendig drenering hindrer vanninntrengning. Isolert takgjennomføring leveres som tilbehør. Takgjennomføringen har tett bunnplate for tilkobling av ønsket kanaldimensjon. Som spesial kan KAI leveres som dobbel inntakshatt eller avkasthatt. Fotplate- og takgjennomføringsmål kan tilpasses på forespørsel.

MATERIALE OG OVERFLATEBEHANDLING

KAI, ITH og AKH er produsert i galvanisert stål. Spjeldene i KAI og AKH er utført i aluminium. Produktene kan på forespørsel leveres i andre materialer eller lakkert. Takgjennomføringene er produsert i galvanisert stål og isolert med mineralull med glassfiberduk.

Som spesialmateriale kan det leveres kobber, rustfritt stål, syrefast stål eller Magnelis.

HURTIGVALG

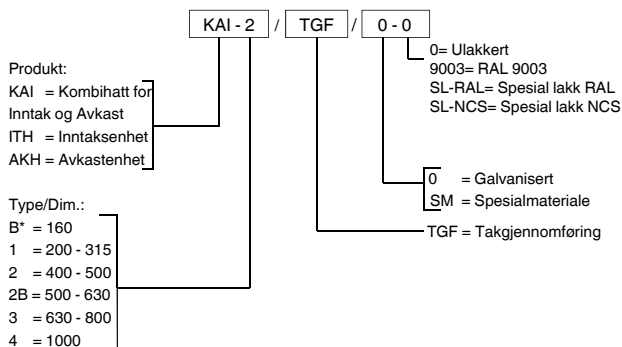
Type	KAI og ITH (Inntak) [m³/h]		
	20Pa	30Pa	40Pa
B*	612	738	900
1	2880	3258	3960
2	4320	5040	5760
2b	7200	9000	10440
3	10800	13680	15120
4	16200	19800	23400

Tabell 1, tabellen viser luftmengde i m³/h for inntak

Type	KAI og AKH (Avkast) [m³/h]		
	50Pa	75Pa	100Pa
B*	504	576	702
1	1476	1836	2124
2	3420	4320	5040
2b	7200	9000	10440
3	10080	12240	14400
4	14760	18000	21600

Tabell 2, tabellen viser luftmengde i m³/h for avkast

BESTILLINGSKODE, KAI, ITH og AKH



* Type B leveres kun som KAI og uten TGF

Eksempel:

KAI-2/ TGF /0-0

Forklaring:

KAI kombihatt, type 2 for dimensjon Ø400 - Ø500, tilhørende takgjennomføring TGF levert løst, galvanisert, ulakkert

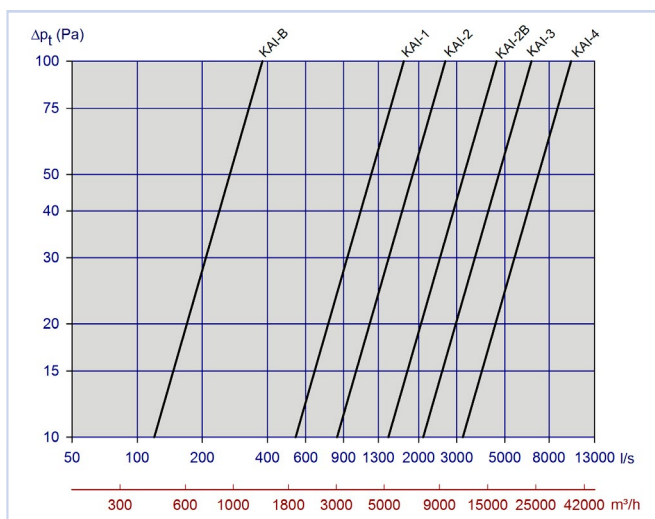


Diagram 1, inntak

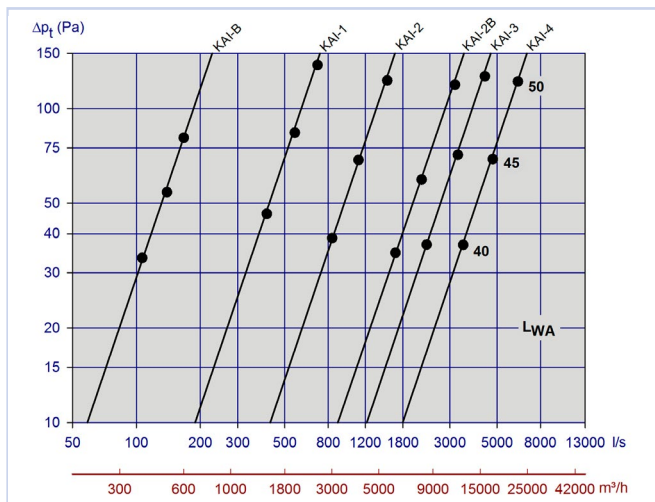
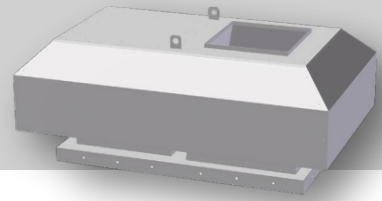


Diagram 2, avkast

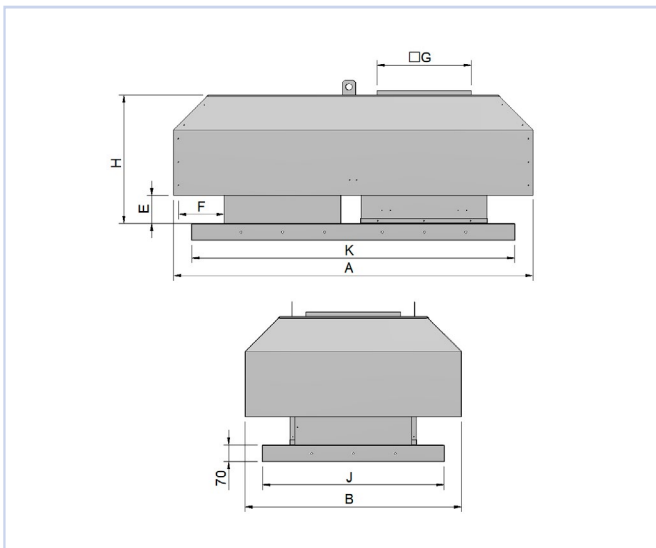
KAI, ITH og AKH



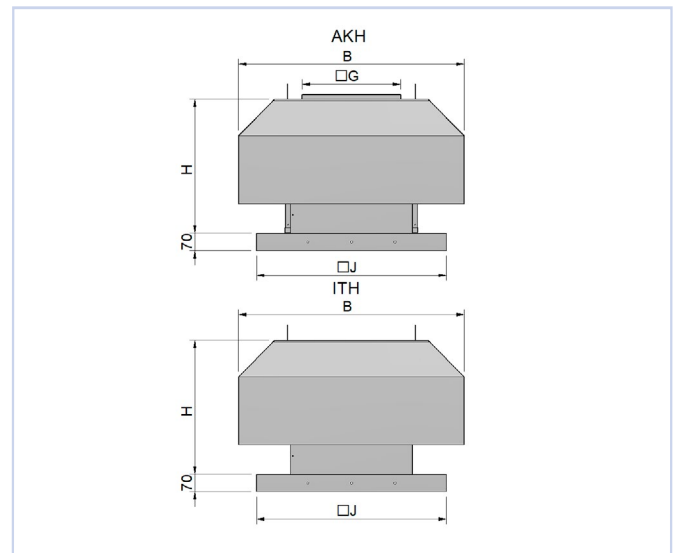
MÅL OG VEKT, KAI, ITH, AKH OG TGF

KAI, ITH og AKH												Vekt [Kg]			
Type	Kanal dim.	A	B	C	D	E	F	G	H	J	K	KAI	TGF for KAI	ITH/ AKH	TGF for ITH/ AKH
B	160	697	475	320	555	83	118	138	324	360	595	12	-	-	-
1	200-315	1078	646	428	852	88	145	261	340	597	1022	25	46	28	23
2	400-500	1552	934	612	1222	118	197	407	550	782	1392	55	66	47	34
2B	500-630	1995	1144	814	1622	193	226	520	715	912	1720	95	76	50	38
3	630-800	2322	1404	912	1822	248	287	664	880	1082	1992	139	98	92	50
4	1000	2834	1717	1120	2240	308	361	824	1100	1282	2392	175	124	138	64

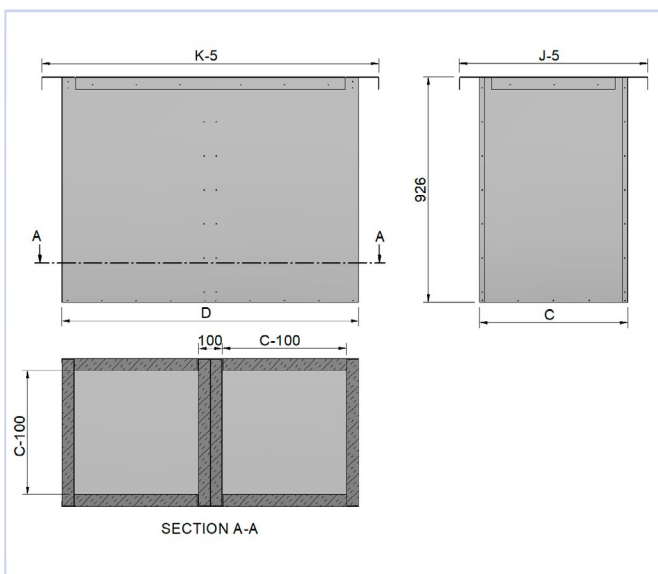
Tabell 3



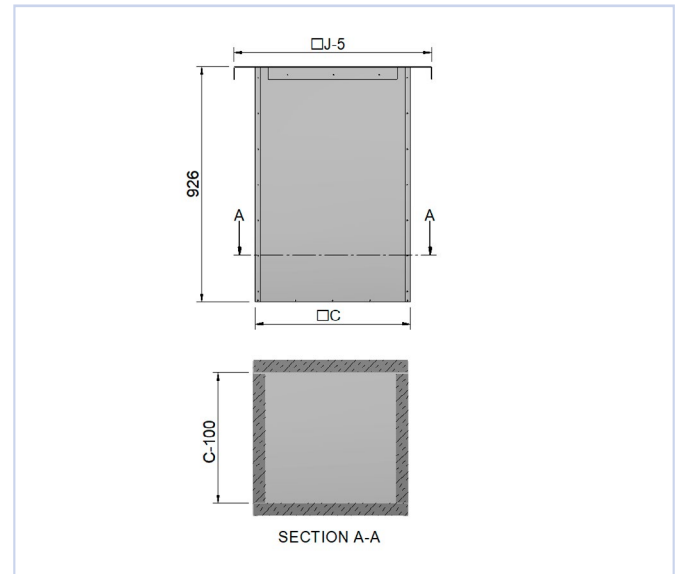
Figur 1, KAI



Figur 2, ITH og AKH

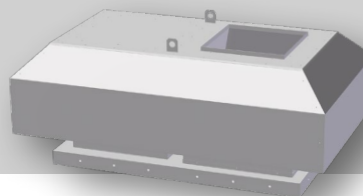


Figur 3, TGF for KAI



Figur 4, TGF for ITH og AKH

KAI, ITH og AKH



KASTELENGDE

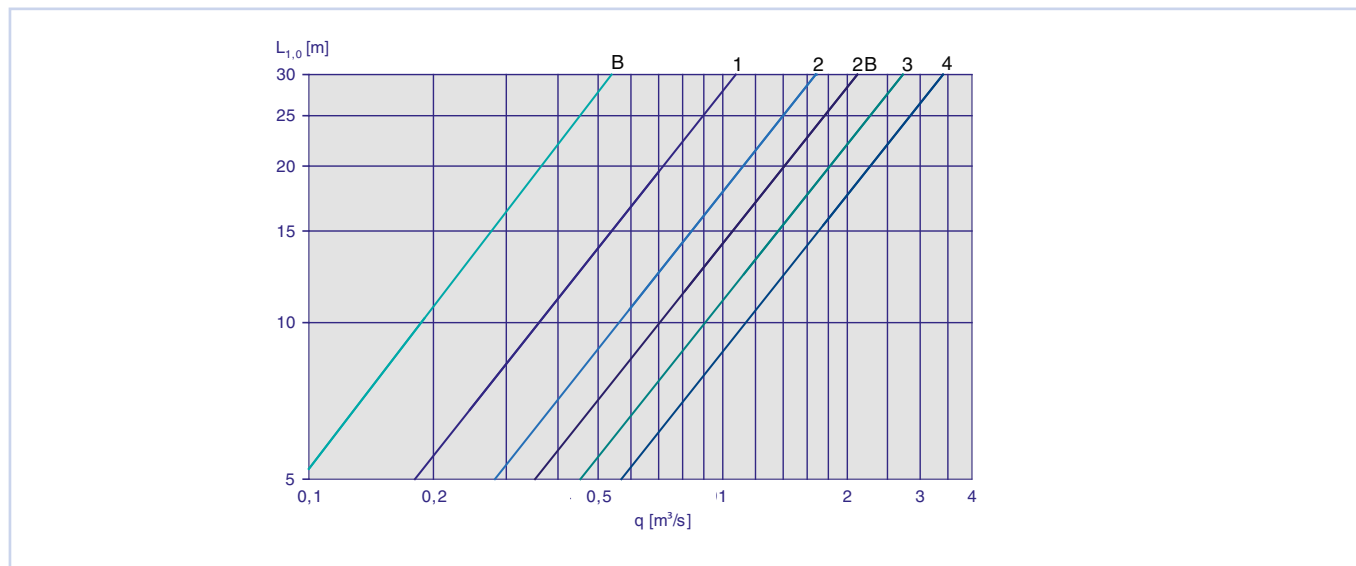


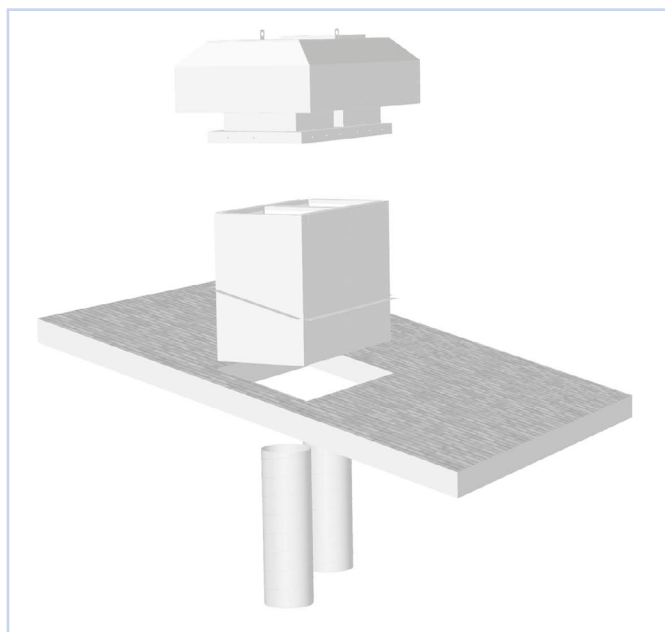
Diagram 3, viser isoterme kastelengder til l m/s.

MONTERING

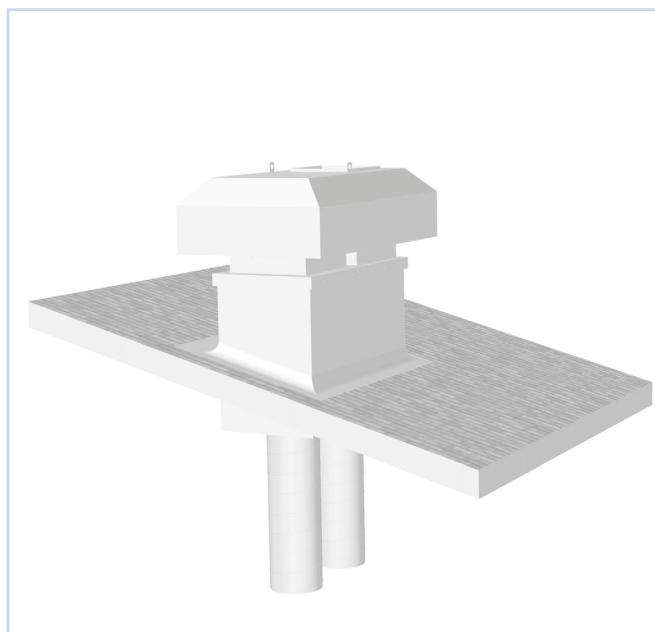
Montasjeprinsipp vist i figur 5 og 6, takenhet og taggjennomføring sammenmonteres med medfølgende skruer.

MILJØ

Forespørsel vedrørende byggvaredeklarasjon kan rettes til en av våre selgere, eller finnes på vår hjemmeside: www.trox.no



Figur 5, montasje



Figur 6, montasje

KAI er utviklet og produsert av: TROX Auranor Norge AS

Retten til endringer forbeholdes.