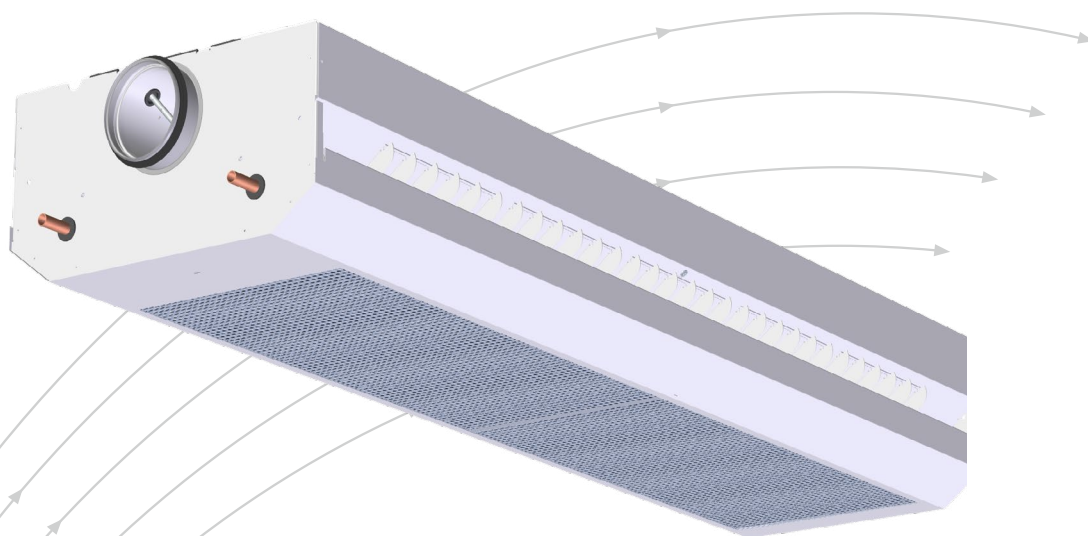


Svalbard-F Comfort

Kjølebaffel med integrert VAV-funksjon



- For åpen montasje
- Lengde fra 1200 til 2400
- Trykkuavhengig VAV-løsning integrert
- Integrert regulator sikrer konstant induksjonsfaktor
- App med bluetooth-kommunikasjon for Innstilling og service
- Dimensjonering og simulering i AURASIM
- VDI 6022 sertifisert

TROX[®] TECHNIK

 **Auranor**

TROX Auranor AS

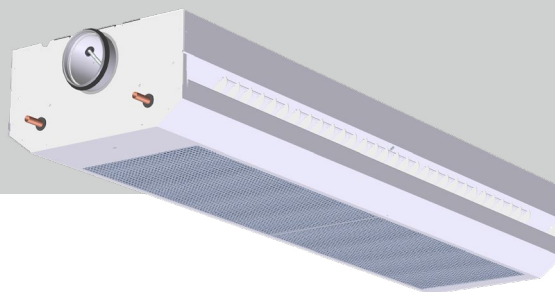
Auranorvegen 6
2770 Jaren

Telefon +47 61 31 35 00

e-post: office-no@troxgroup.com
www.trox.no



Svalbard-F Comfort



ANVENDELSE

Svalbard-F Comfort benyttes til ventilasjon, vannbåren kjøling og oppvarming av kontorer, møterom, undervisningslokaler m.m. Kjøleeffekten er laget for å gi høy kjøle- og varmeeffekt uten trekk i oppholdssoenen. Svalbard-F Comfort er tilpasset for åpen montasje mot himling, eller dekke.

FUNKSJON

Svalbard-F Comfort har integrert et trykkuavhengig VAV-spjeld som regulerer primærluftmengden til ønsket settpunkt, samt justerbare dyser med motorstyring. VAV-spjeldet og dysene styres av en regulator som er integrert i Svalbard-F Comfort. Regulatoren påser at luftmengden er i henhold til settpunktet fra romregulatoren eller SD-anlegget, og justerer samtidig dysearealet slik at dysehastigheten er konstant, uavhengig av hvor stor primærluftmengde som blir tilført. Regulatoren har analog kommunikasjon og Modbus RTU kommunikasjon. For service og innstilling av luftmengder osv. benyttes appen SvalbardBLE som kommuniserer trådløst med enheten via Bluetooth. Svalbard-F Comfort kan kobles til TROX X-AIRCONTROL (figur 3) med en RJ12-kabel, og kommuniserer da med romkontrollsystemet via Modbus. Muligheter og informasjon om X-AIRCONTROL finnes på vår hjemmeside: www.trox.no Primærluft som tilføres via dysene induserer romluft som trekkes med igjennom batteriet. Romluften kjøles eller varmes i batteriet og tilføres rommet sammen med primærluft.

UTFØRELSE

Svalbard-F Comfort har innebygget VAV-spjeld og justerbare dyser som styres av hver sin motor. Tilgang til motorer vises på figur 1. og figur 2. Reguleringen skjer i en regulator som er plassert bak frontplaten. Batteriene for vannbåren kjøling og oppvarming leveres i tre utførelser, standard kjøling, høykapasitet kjøling og kombinert varme og kjøling med to kretser. Den perforerte frontplaten er nedfellbar for rengjøring av batteri og enkel tilkomst til regulatoren.

Anslutningen for primærluft er for Ø125 spirokanal og vannanslutningene er Ø15 kobberrør.

I utblåsingspaltene er det justerbare lameller, Jet Split, som gir mulighet for å endre spredningsmønsteret hvis ønskelig. Blinddeksel kan leveres for tilpasning mot vegg. Se figur 12.

MATERIALE OG OVERFLATEBEHANDLING

Svalbard-F Comfort er utført i galvanisert stål og er lakkert i RAL 9003-glans 30. Målekrysset er i aluminium, slanger, nipler og motorkapsling er i plast. Spjeldet har påmontert polyester duk. Batteriet består av kobberrør og lameller i aluminium. Anslutningen for primærluft er påmontert EPDM gummipakning.

TILBEHØR

Bestilles separat og leveres løst.

Ballorex Dynamisk ventil. Se separat produktblad.

Aktuator til vannventil: 24V, 230V eller 24V modulerende 0-10V signal.

Transformator EasyTrafo 75 V A. Se separat produktblad.

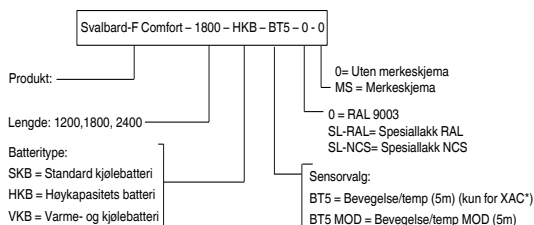
Transformator EasyTrafo 105 V A. Se separat produktblad.

W= TROX TRV 2-veis ventil, Broen. Se separat produktblad.

A1= Aktuator 24V av/på, Broen. Se separat produktblad.

A2= Aktuator 230V av/på, Broen. Se separat produktblad.

BESTILLINGSKODE, Svalbard-F Comfort

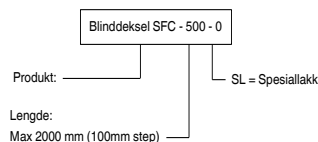


Eksempel: Svalbard-F Comfort - 1800 - HKB - BT5 - 0 - 0

* XAC sonemodul må bestilles separat.

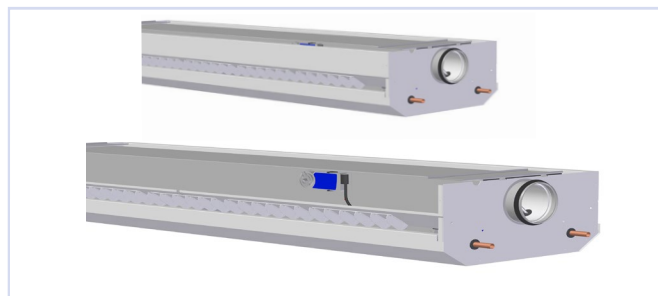
Forklaring:

Svalbard-F Comfort for åpen montasje, lengde 1800 mm med høykapasitets kjølebatteri, BT5, lakkert i RAL 9003, uten merkeskjema

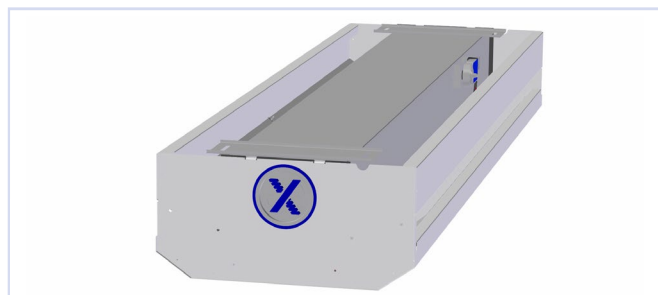


Eksempel: Blinddeksel SFC - 500 - 0

Forklaring: Blinddeksel Svalbard-F Comfort, lengde 500 mm, lakkert i RAL 9003

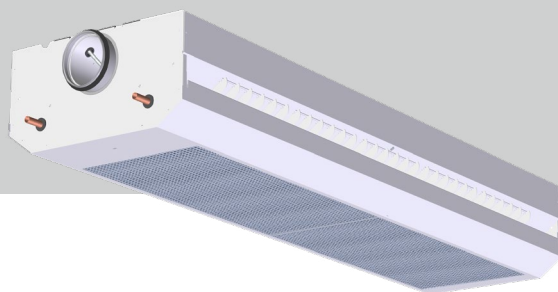


Figur 1. Tilgang spjeldmotor



Figur 2. Inspeksjonsluke for dyseregulering

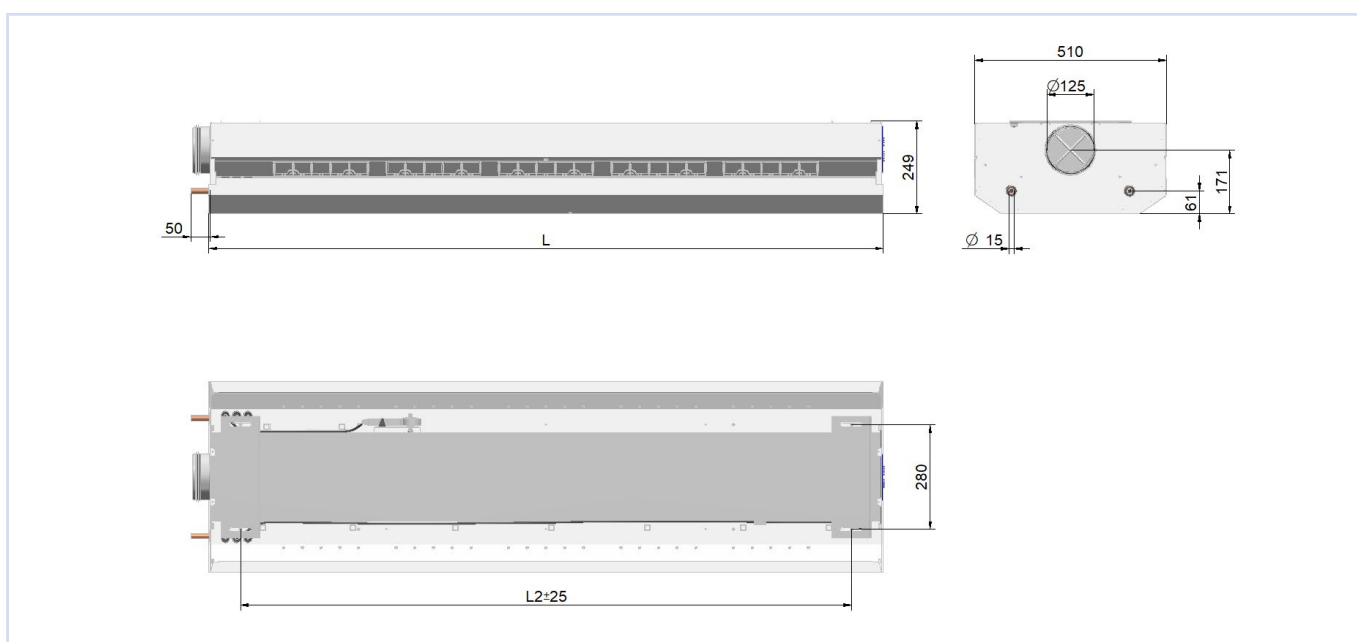
Svalbard-F Comfort



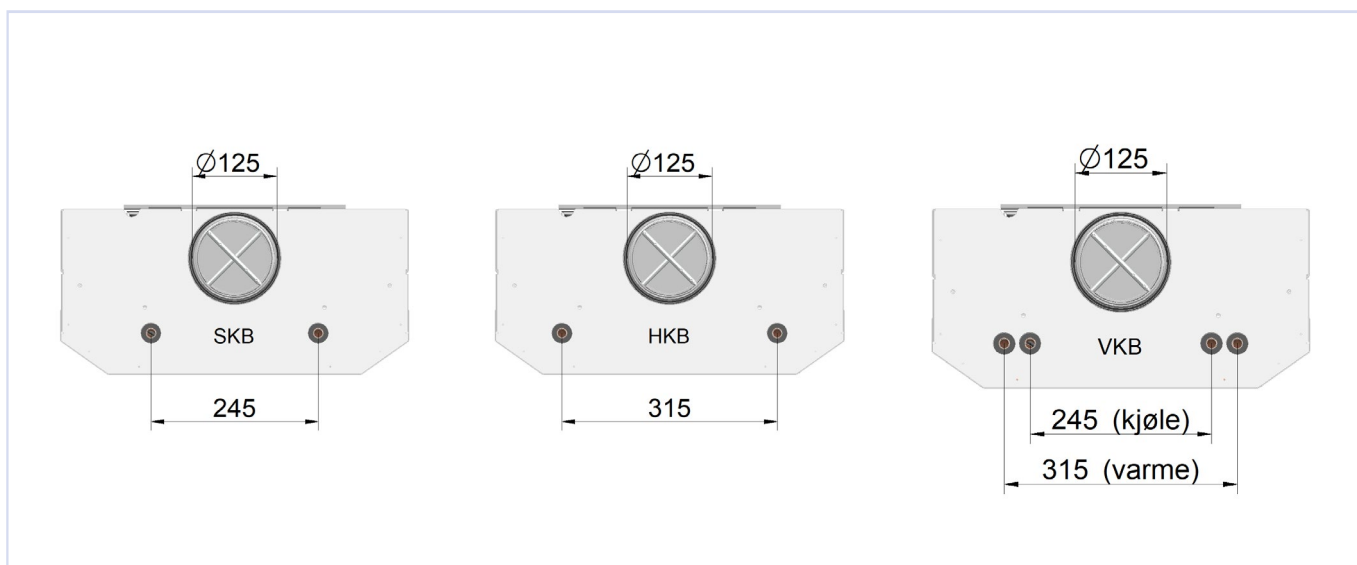
MÅL OG VEKT, Svalbard-F Comfort

Lengde	L	L2	Vekt*	Vekt: vann i kjølebatteri [kg]		
				SKB	HKB	VKB
1200	1200	1030	21	1,0	1,3	1,3
1800	1800	1630	29	1,5	1,9	1,9
2400	2400	2230	37	2,1	2,6	2,6

Tabell 1. Mål og vekt (*uten vann i kjølebatteri)



Figur 3, Svalbard-F Comfort målskisse

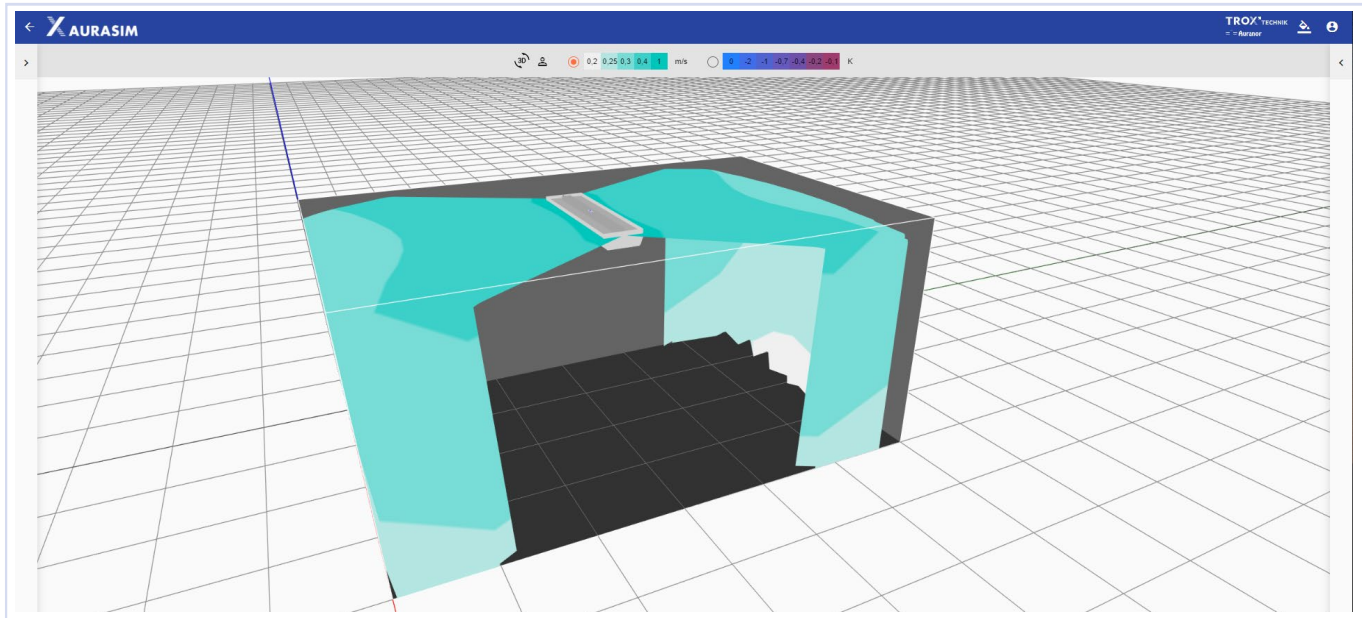


Figur 4, tilkobling varme/kjølekrets

Svalbard-F Comfort

DIMENSJONERINGSDIAGRAM, TILLUFT

Kjøle- og varmeeffekt beregnes i simuleringsprogrammet AURASIM finnes på: www.aurasim.no



Figur 5, AURASIM

DIMENSJONERINGSDIAGRAM, KJØLEEFFEKT VANNSIDE

SKB (8-rør) og HKB (10-rør) batteri

Svalbard-F Comfort 1200

		Kjøleeffekt vannside [W]																L _{WA} [dB(A)]
		6				8				10				12				
Δtk [°C]		60		80		60		80		60		80		60		80		L _{WA} [dB(A)]
Pt [Pa]		60		80		60		80		60		80		60		80		
Batteritype		SKB	HKB	SKB	HKB	SKB	HKB	SKB	HKB	SKB	HKB	SKB	HKB	SKB	HKB	SKB	HKB	
Luftmengde [m³/h]	60	311	331	345	367	430	469	458	488	545	585	571	614	658	706	671	720	21-24
	75	332	355	374	399	467	502	496	529	585	622	615	665	700	750	719	770	22-26
	90	351	375	399	429	494	532	530	565	622	655	660	715	740	792	770	825	23-29
	110	372	396	429	463	530	565	574	617	662	705	719	778	791	848	831	890	31-34

Tabell 2

Forutsetning for tabell: q_w=0,06 l/s

Forklaring: Δtk = Romtemperatur – middels vanntemperatur.

Svalbard-F Comfort 1800

		Kjøleeffekt vannside [W]																L _{WA} [dB(A)]
		6				8				10				12				
Δtk [°C]		60		80		60		80		60		80		60		80		L _{WA} [dB(A)]
Pt [Pa]		60		80		60		80		60		80		60		80		
Batteritype		SKB	HKB	SKB	HKB	SKB	HKB	SKB	HKB	SKB	HKB	SKB	HKB	SKB	HKB	SKB	HKB	
Luftmengde [m³/h]	90	462	498	487	525	616	661	657	705	769	825	819	877	923	988	981	1057	24-27
	110	495	535	530	568	665	715	702	760	830	895	880	945	997	1070	1060	1140	27-30
	130	530	572	565	600	711	766	745	805	888	955	940	1006	1062	1140	1130	1208	29-31
	150	564	610	597	633	754	808	796	852	945	1010	994	1063	1127	1213	1193	1274	31-35

Tabell 3

Forutsetning for tabell: q_w=0,06 l/s

Forklaring: Δtk = Romtemperatur – middels vanntemperatur.

Svalbard-F Comfort

Svalbard-F Comfort 2400

		Kjøleeffekt vannside [W]																L _{WA} [dB(A)]
		6				8				10				12				
Δtk [°C]	Pt [Pa]	60		80		60		80		60		80		60		80		
Batteritype		SKB	HKB	SKB	HKB	SKB	HKB	SKB	HKB	SKB	HKB	SKB	HKB	SKB	HKB	SKB	HKB	
Luftmengde [m³/h]	90	515	555	562	604	685	743	752	806	861	922	942	1007	1030	1109	1124	1209	
	110	580	628	610	658	775	835	820	880	960	1032	1020	1095	1160	1250	1220	1320	
	130	645	695	665	712	860	925	890	950	1065	1145	1105	1185	1280	1385	1325	1420	
	150	704	755	713	764	942	1006	954	1019	1170	1258	1194	1274	1407	1510	1426	1529	

Tabell 4

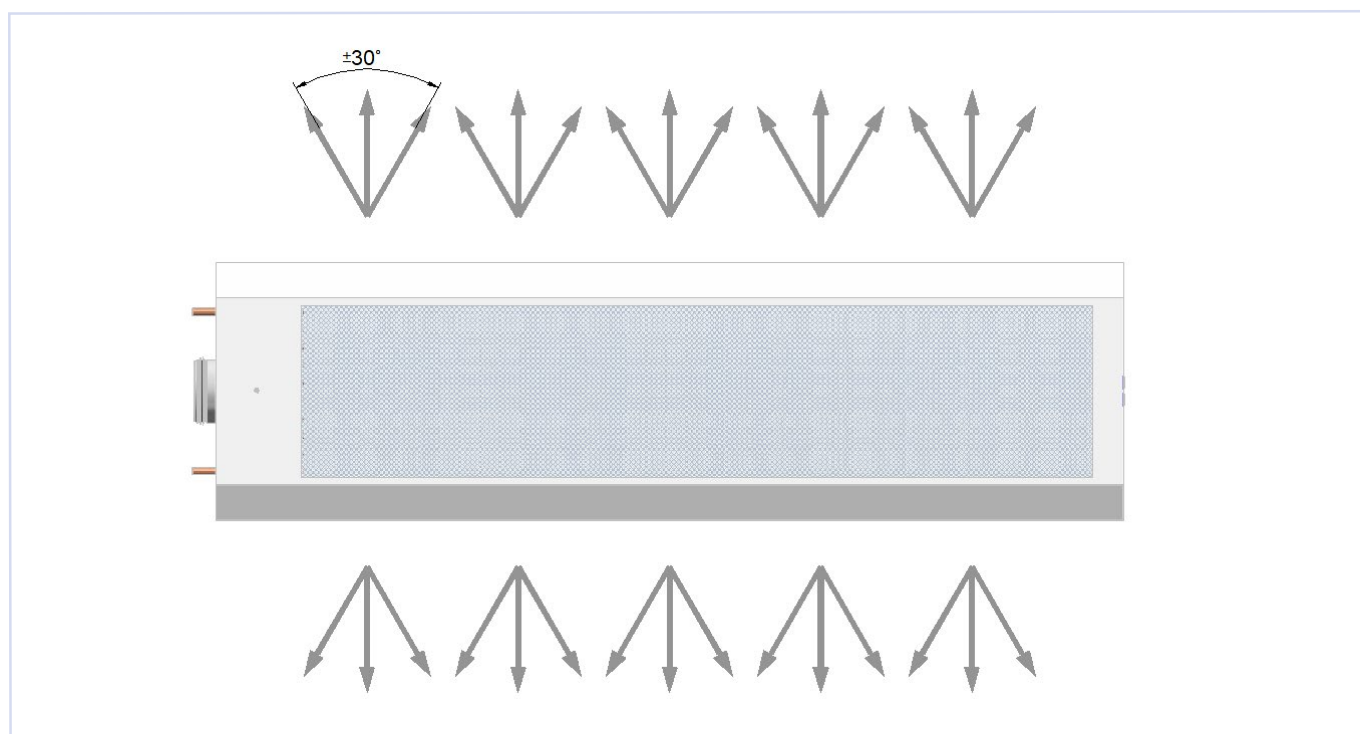
Forutsetning for tabell: q_v=0,06 l/s

Forklaring: Δtk = Romtemperatur – middels vanntemperatur.

SPREDNINGSMØNSTER, Svalbard-F Comfort

Spredningsmønsteret kan tilpasses vha. Jet Split, dette visualiseres i simuleringsprogrammet AURASIM.

Finnes på: www.aurasim.no

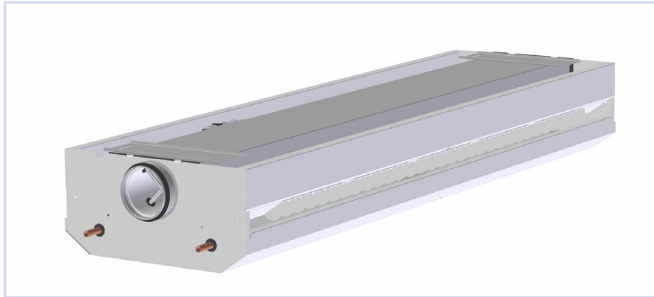


Figur 6, spredningsmønster

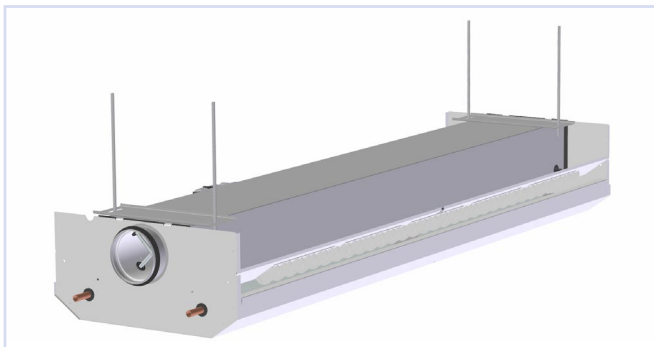
Svalbard-F Comfort

MONTERING

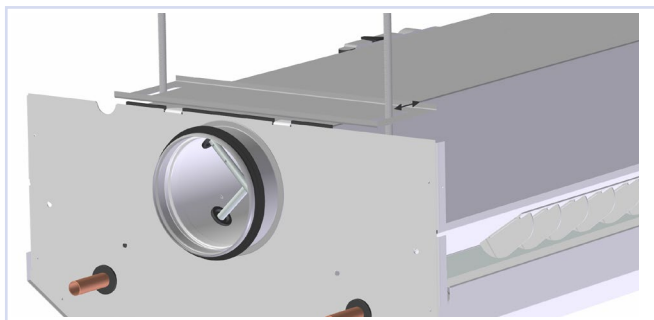
Svalbard-F Comfort leveres med opphengsmuligheter i toppen av baffelen. Deksler på hver side fjernes for enkel tilgang til braketter og inspeksjonslukke. Se figur 7. Man har justeringsmulighet +/- 25mm i baffelens lengderetning, samt vertikalt vha. gjengestag. Det anbefales å benytte slaganker eller lignende ved innfesting i betong.



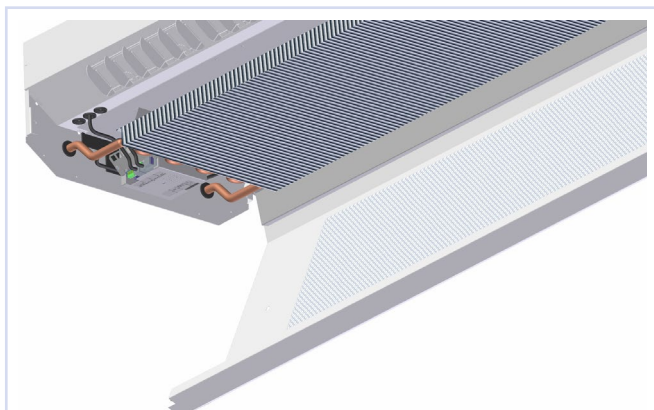
Figur 7, Svalbard-F Comfort, montasje. 3 stk skruer fjernes på hver side for tilgang til oppheng i inspeksjonslukke eller motor.



Figur 8, Svalbard-F Comfort, montasje



Figur 9, Svalbard-F Comfort, montasje



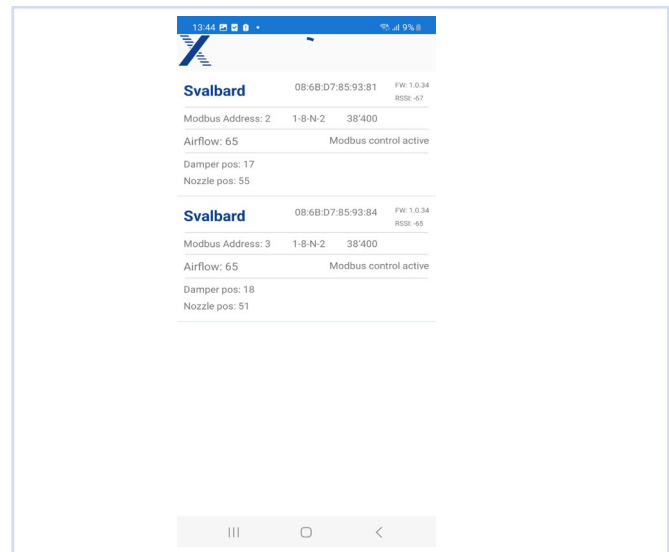
Figur 10, Svalbard-F Comfort, vedlikehold

MONTERING, vannventil

Kjølebatteriene i Svalbard-F Comfort er ikke retningsbestemt så tur/retur kan kobles etter eget ønske.

INNREGULERING

Innregulering av Svalbard-F Comfort gjøres enkelt med appen SvalbardBLE som kan lastes ned gratis fra Google Play. SvalbardBLE kommuniserer trådløst via Bluetooth med regulatoren i Svalbard-F Comfort. Luftmengder, dysetrykk og Modbus-parametere stilles enkelt inn via appen.



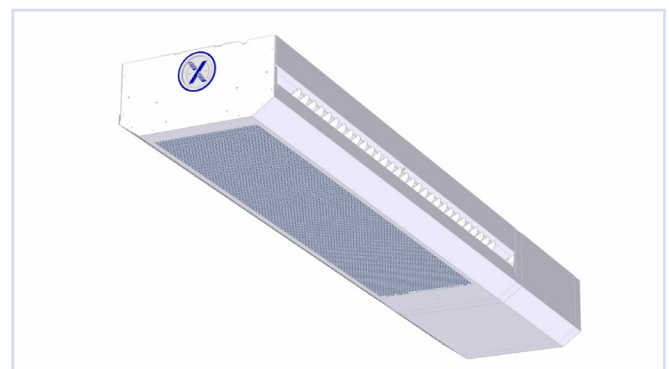
Figur 11, SvalbardBLE

VEDLIKEHOLD

Ved å svinge ned baffelens underplate som vist i figur 10, sikres full tilgang til batteriet og regulator. Det anbefales støvsugning og eventuelt rengjøring med fuktig klut ved behov.

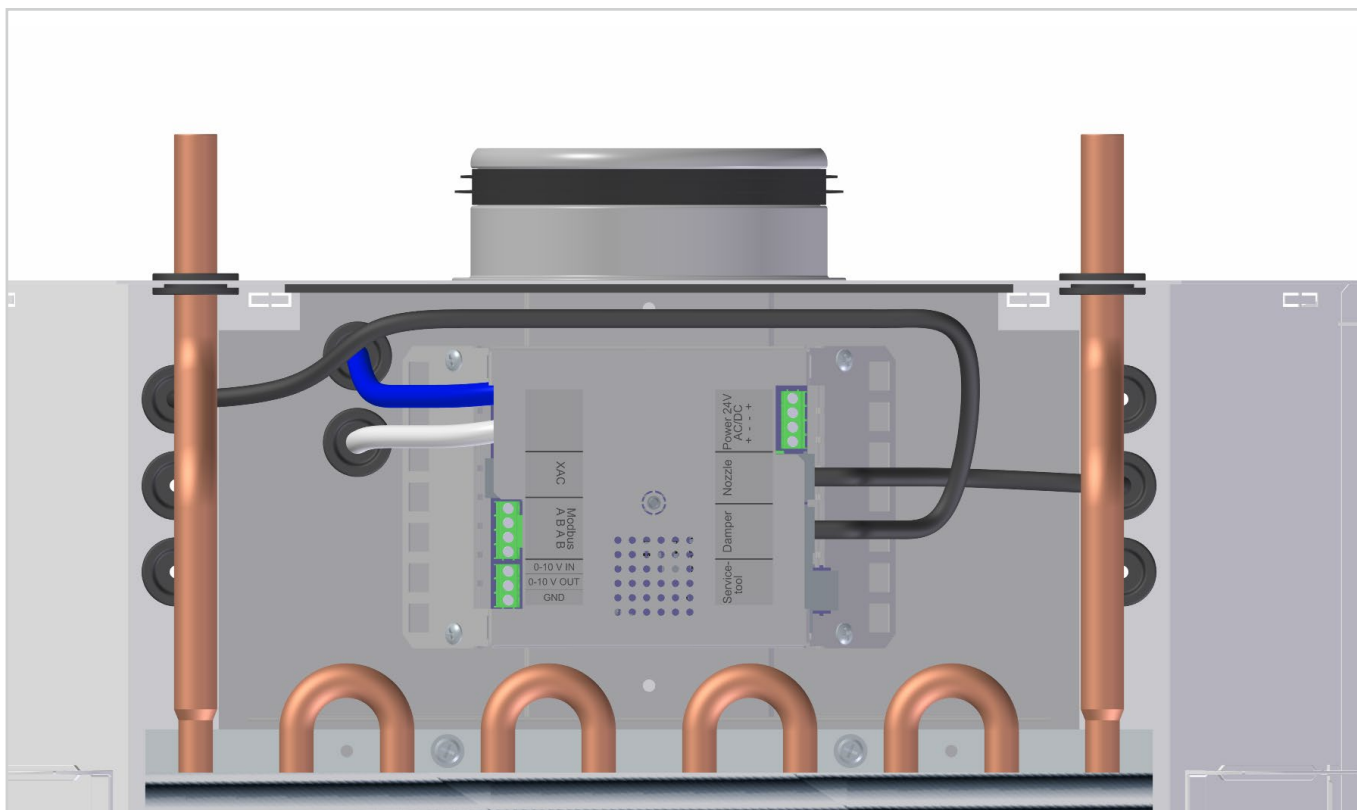
MILJØ

Forespørsel vedrørende byggvaredeklarasjon kan rettes til en av våre selgere, eller finnes på vår hjemmeside: www.trox.no



Figur 12. Blinddeksel. Egen montasjebeskrivelse finnes på www.trox.no

Svalbard-F Comfort



Figur 13, Regulator

Koblingskjema

Power 24V = 24V AC/DC

Dimensjonerende effektforbruk= 3W

Nozzle = Tilkobling for dysemotor

Damper = Tilkobling for spjeldmotor

Service tool = Inngang for Service tool

XAC = Inngang for X-AIRCONTROL

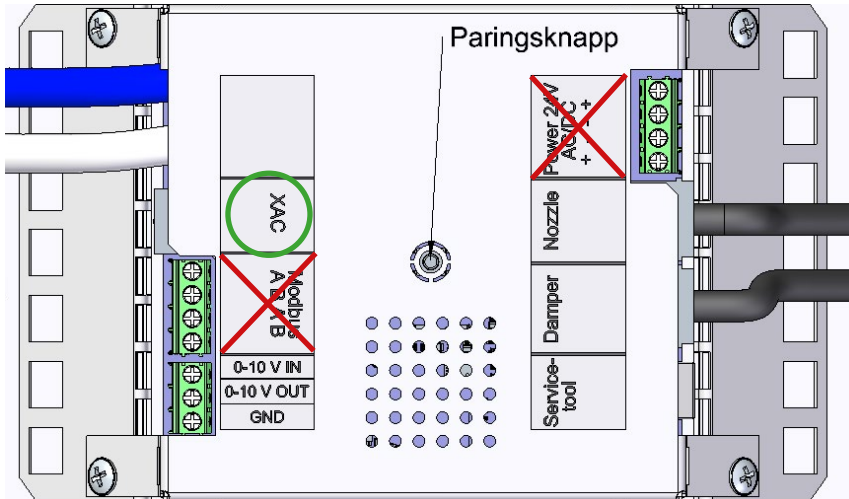
Modbus ABAB = Inn og utgang for modbus linje

0-10V in = Inngang

0-10V out = Utgang

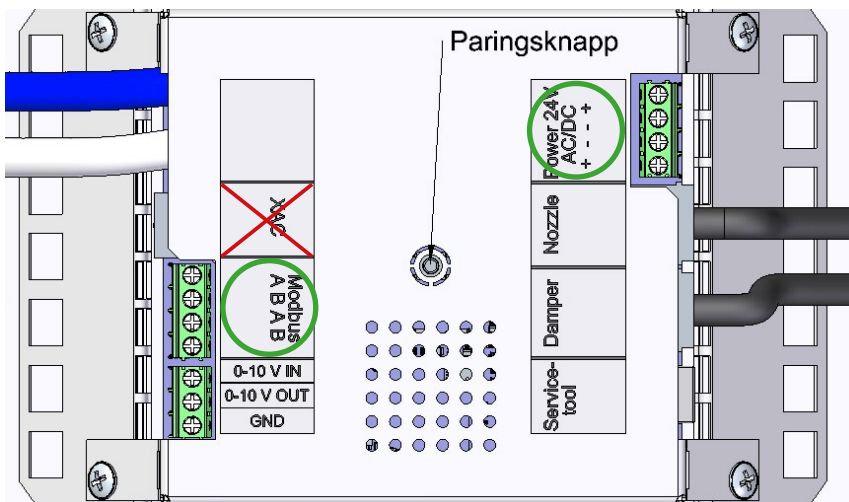
GND = Felles 0 for 0-10V

Svalbard-F Comfort



Figur 14:

NB: Hvis XAC inngang er i bruk, kan ikke power 24V brukes samtidig. Kontroller får da strøm fra XAC inngang.



Figur 15:

NB: Hvis XAC inngang ikke er tilkoblet, bruk rekkeklemmer for 24V og Modbus

Svalbard-F Comfort

SVALBARD MODBUSREGISTER

Svalbard-I Comfort					
Address	Description	Range Enumeration	Unit	Scaling	Access
0	Setpoint% between Min (105) and Max (106)	0...10000 (Default: 0)	%	0.01	R / W
1	Override	"0: None 1: Open 2: Close 3: Min 4: Mid 5: Max 6: Open and Nozzel set (Reg 114) Default: None(0)"	–	–	R / W
2	Command	0: None	–	–	R / W
3	Actuator Type	2: VAV / EPIV	–	–	R
4	Relative Position	0...10'000	%	0.01	R
5	Absolute Position	0...max angle / stroke	° mm	1 1	R
6	Relative volumetric flow of Vnom	0...10'000	%	0.01	R
7	Absolut volumetric flow	0...Vnom	m³/h Pa	1	R
8	Relative Position Nozzle	0...10'000	%	0.01	R
9	Average differential pressure	0...12500	Pa	0.01	R
10	Absolute volumetric flow	in unit selected (low word)	UnitSel	0.001	R
11	Absolute volumetric flow	in unit selected (high word)	UnitSel	0.001	R
12	Setpoint Analog, Shows the setpoint in % analog signal	0...10'000	%	0.01	R
13	Setpoint Nozzle (calculated)	0...100	%	1	R
99	Series Number 1st part (Same as device ID)	-	–	–	R
100	Series Number 2nd part	–	–	–	R
101	Series Number 3rd part	–	–	–	R
102	Series Number 4th part	–	–	–	R
103	Firmware Version MY/MI	"High byte: FW-Version Major Low byte: FW-Version Minor"	–	–	R
104	Malfunction and Service Information	"Bit 0 = Bus timed out Bit 1 = Button pushed"	–	–	R
105	Vmin	0...Vmax (Default: 0)	%	0.01	R / W
106	Vmax	Vmin...10'000 (Default: 10'000)	%	0.01	R / W
107	Pressure setpoint	40..150Pa (Default:50)	–	–	R / W
108	Bus Fail Position	"0: None / Last setpoint 1: close 2: open 3: 50% Default: None(0)"	–	–	R / W
109	Timeout for Bus	10...3'600 (Default: 120)	s	1	R / W
110	Nominal volumetric flow	–	m³/h	1	R
111	Firmware Version PA	"High byte: - Low byte: FW-Version Patch"	–	–	–
112	Vnom in unit selected (Register 118)	in unit selected (low word)	UnitSel	0.001	R
113	Vnom in unit selected (Register 118)	in unit selected (high word)	UnitSel	0.001	R
114	Nozzle Setpoint (If Register 2 equal 6)	"0...100 Default: 0"	%	–	R / W
115	Product size	"1: 1200 2: 1800 3: 2400"	mm	–	R / W
116	Control Mode	1: Flow control	–	–	R

Svalbard-F Comfort

Svalbard-I Comfort					
Address	Description	Range Enumeration	Unit	Scaling	Access
117	Unit Selection Flow	"0: m ³ /s 1: m ³ /h 2: l/s 3: l/min 4: l/h 5: gpm 6: cfm Default: m ³ /h(1)"	-	-	R / W
118	Setpoint Source	"0: Analog 1: Bus 2: Bluetooth Default: Bus(1)"	-	-	R / W
119	Modbus Address	1...247	-	-	R / W
120	Transmission Format	"0: 1-8-N-2 1: 1-8-N-1 2: 1-8-E-1 3: 1-8-O-1 Default: 1-8-N-2"	-	-	R / W
121	Baud Rate	"0: 9'600 1: 19'200 2: 38'400 3: 76'800 4: 115'200 Default: 38400"	-	-	R / W