

## ORION ATV

- Plan montasje
- Demonterbar frontplate
- Tilpasset systemhimling
- For store luftmengder
- Kvadratisk eller sirkulært frontmønster
- Toppanslutning med Luna plenumsammer
- Sideanslutning med integrert kammer

## ORION-ATV-T

Orion-ATV er en kvadratisk avtrekksventil med toppanslutning for montasje i systemhimling.

### Utførelse

Orion-ATV har demonterbar frontplate, standard mønster i fronten er kvadratisk, sirkulært mønster kan leveres som spesial. Ventil kroppen leveres med toppanslutning som standard, alternativt med sideanslutning. Standard himlingsvariant er type TA som er tilpasset T-profilhimling, men kan leveres i alternative himlingsvarianter, type: DC, DG, DS og EK, se figur 2 og bestillingskode.

## ORION-ATV MED LUNA PLENUMSKAMMER

Luna plenums-kammer anbefales benyttet for å gi bedre lyddemping, samt regulerings- og målemulighet. Luna er et rektangulært kammer med demonterbart spjeld som gir tilgang til anslutningskanal. Spjeldet låses i ønsket posisjon.

### Utførelse

Plenums-kammeret Luna har spjeld og måleuttak for innregulering. Kammeret er isolert med en lydabsorbent i polyester og kan leveres med én eller to dimensjonsforandringer mellom inn- og utløp. Kammeret kan også leveres med utvendig kondensisolerings. Lavbyggende utførelse [UI] er også tilgjengelig, denne utførelsen gir en kapasitetsreduksjon på ca. 20 %. Avstanden mellom ventil og kammer kan økes med inntil 35 cm uten at vaier og måleslange må forlenges.

## ORION-ATV-S

Orion-ATV-S er en kvadratisk avtrekksventil med sideanslutning for montasje i systemhimling. Orion-ATV-S er ikke utstyrt med måleuttak, innreguleres med f.eks. VAV foran enheten.

### Utførelse

Orion-ATV-S har demonterbar frontplate, standard mønster i fronten er kvadratisk, sirkulært mønster kan leveres som spesial. Ventil kroppen leveres komplett med ventil og kammer. Standard himlingsvariant er type TA som er tilpasset T-profilhimling, men kan leveres i alternative himlingsvarianter, type: DC, DG, DS og EK, se figur 6 og bestillingskode.

## BESKRIVELSE



## ORION-ATV-T

### Materiale og overflatebehandling

Front, himlingsplate og ventil kropp er produsert i stål. Anslutningen på ventil kroppen har påmontert EPDM gummipakning. Innfestingspunktene i ventil kroppens hjørner er produsert i plast som har innmonterte holdemagneter. Hele ventilen er innvendig og utvendig lakkert i RAL 9003 - glans 30. Andre farger kan leveres på forespørsel.

## ORION-ATV MED LUNA PLENUMSKAMMER

### Materiale og overflatebehandling

Luna leveres i galvanisert utførelse, innvendig isolert i fire sider med lydabsorbent i polyester. Anslutningen har EPDM gummipakning.

## ORION-ATV-S

### Materiale og overflatebehandling

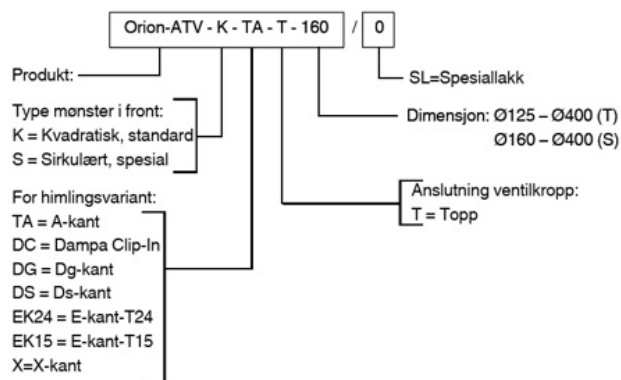
Front, himlingsplate og kammer er produsert i stål. Anslutningen på ventil kroppen har påmontert EPDM gummipakning. Kammeret leveres innvendig isolert med en lydabsorbent i polyester. Innfestingspunktene i ventil kroppens hjørner er produsert i plast som har innmonterte holdemagneter. Front og ventil kropp er innvendig og utvendig lakkert i RAL 9003 - glans 30. Kammeret leveres i galvanisert utførelse. Andre farger kan leveres på forespørsel.

## INSTALLASJON



Ventilen Orion-ATV kan monteres i forskjellige typer systemhimlinger eller i fast himling, se figur 7. Dersom Luna plenums-kammer benyttes, pendles dette i opphengsbraketten i bakkant med gjengestang eller bånd, se figur 8.

## TEKNISK INFORMASJON

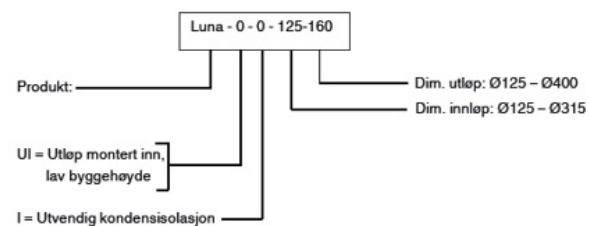


### Eksempel:

Orion-ATV-K-TA-T-160/0

### Forklaring:

Orion-ATV-T avtrekksventil med kvadratisk mønster i front, himlingsvariant TA for T-profil himling. Toppanslutning i ventil kropp med anslutning dim. Ø160



### Eksempel:

Luna-0-0-125-160

### Forklaring:

Luna med innløp Ø125 og utløp Ø160

Orion-ATV Dim.	Luna Dim.	[m³/h]		
		25 dB(A)	30 dB(A)	35 dB(A)
125	125-125	90	144	-
160	125-160	79	155	-
	160-160	137	238	-
200	160-200	162	238	338
	200-200	263	346	461
250	200-250	263	367	504
	250-250	367	475	-
315	250-315	310	446	626
	315-315	594	842	-
400	315-400	630	828	1152

Orion-ATV Dim.	[m³/h]		
	25 dB(A)	30 dB(A)	35 dB(A)
125	187	234	299
160	306	392	500
200	504	612	742
250	680	882	1134
315	1080	1285	1526
400	1188	1404	1660

Orion-ATV-S Dim.	[m³/h]		
	25 dB(A)	30 dB(A)	35 dB(A)
160	281	337	405
200	406	494	602
250	598	725	879
315	943	1148	1398
400	1245	1543	1911

## ORION-ATV-T

Kvadratisk avtrekksventil for montasje i systemhimling. Ventilfront skal kunne leveres med kvadratisk eller sirkulært mønster avhengig av hva som passer til rommet, og være festet med magnet for enkel tilgang til plenumskammer. Ventil skal kunne leveres ferdig tilpasset ulike himlingssystemer som TA, DC, DG, DS eller EK uten ekstra leveringstid.

*Som type: Som TROX Auranor Orion-ATV-T*

## ORION-ATV-T MED LUNA

Kvadratisk avtrekksventil for montasje i systemhimling. Ventilfront skal kunne leveres med kvadratisk eller sirkulært mønster avhengig av hva som passer til rommet, og være festet med magnet for enkel tilgang til plenumskammer. Ventil skal kunne leveres ferdig tilpasset ulike himlingssystemer som TA, DC, DG, DS eller EK uten ekstra leveringstid.

Ventil skal leveres med plenumskammer med demonterbart spjeld, og måleuttak. Måleuttaket skal ha en slange for å sikre godt måletrykk og høy nøyaktighet. Spjeld skal kunne reguleres via wire med låseanordning for enkel innregulering. Ved behov skal kammeret kunne leveres i lavtbyggende utførelse. Avstanden mellom ventil og kammer skal kunne økes med 35 cm uten at wire og måleslange må forlenges.

*Som type: Som TROX Auranor Orion-ATV-T med Luna plenumskammer*

## ORION-ATV-S

Kvadratisk avtrekksventil for montasje i systemhimling med innebygget plenumskammer for lav byggehøyde. Ventilfront skal kunne leveres med kvadratisk eller sirkulært mønster avhengig av hva som passer til rommet, og være festet med magnet for enkel tilgang til plenumskammer. Ventil skal kunne leveres ferdig tilpasset ulike himlingssystemer som TA, DC, DG, DS eller EK uten ekstra leveringstid.

Ventil leveres med innebygget med plenumskammer med demonterbart spjeld. Spjeld skal kunne reguleres via wire med låseanordning for enkel innregulering.

*Som type: Som TROX Auranor Orion-ATV-S*