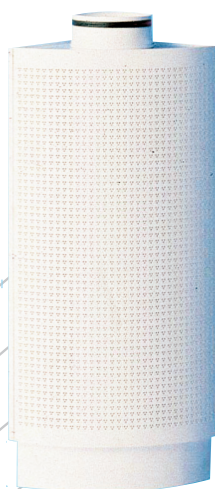


Siv-inn 1 og Siv-inn 2000

Tilluftsventiler for fortregningsventilasjon



- Deksler med veggfeste og justerbar høyde
- Rengjøringsvennlig – inspeksjonsluke er standard
- Front og deksel monteres/demonteres uten verktøy
- Siv-inn 2000 har en særdeles enkel montasje

TROX[®] TECHNIK

 **Auranor**

TROX Auranor Norge AS

Postboks 100
2712 Brandbu

Telefon +47 61 31 35 00
Telefaks+47 61 31 35 10
e-post: firmapost@auranor.no
www.trox.no

Siv-inn 1



ANVENDELSE

Tilluftsenheter type Siv-inn 1 er konstruert for utenpåliggende veggmontasje, og kun beregnet for fortrengningsventilasjon. Ved anslutning fra gulv vendes enheten og et pyntedeksel plasseres på toppen.

UTFØRELSE

Siv-inn 1 består av sokkel, tilluftsenhet, hoved-deksel med skjøtelask, og teleskopdeksel øverst. Fronten er perforert med det designbeskyttede kløverbmønstrer. Dimensjon Ø400 leveres med lydtemper (LSR) og spjeld. Standardutførelsen dekker takhøyder mellom 2,3 og 2,9 m (inkl. sokkel på 75 mm).

MATERIALE OG OVERFLATEBEHANDLING

Samtlige deler er produsert i stål. Enheten er lakkert i RAL 9010.

HURTIGVALG

Siv-inn 1	[m ³ /h]		
Dim.	25 dB(A)	30 dB(A)	35 dB(A)
100	120	150	170
125	170	220	280
160	220	290	320
200	360	540	720
250	540	720	900
315	1080	1260	1620
400	1440	1800	2160

Tabell 1, tabellen viser luftmengder ved oppgitt lydteknivå.

BESTILLINGSKODE, Siv-inn 1

Siv-inn 1 - 1/2R - 200 / 0 - S - 0 - 0 - 0 / 0

Produkt
1/4R = 1/4 rund
1/2R = 1/2 rund
Dimensjon: Ø100 - Ø400
T = Teleskopdeksel
S = Sokkel

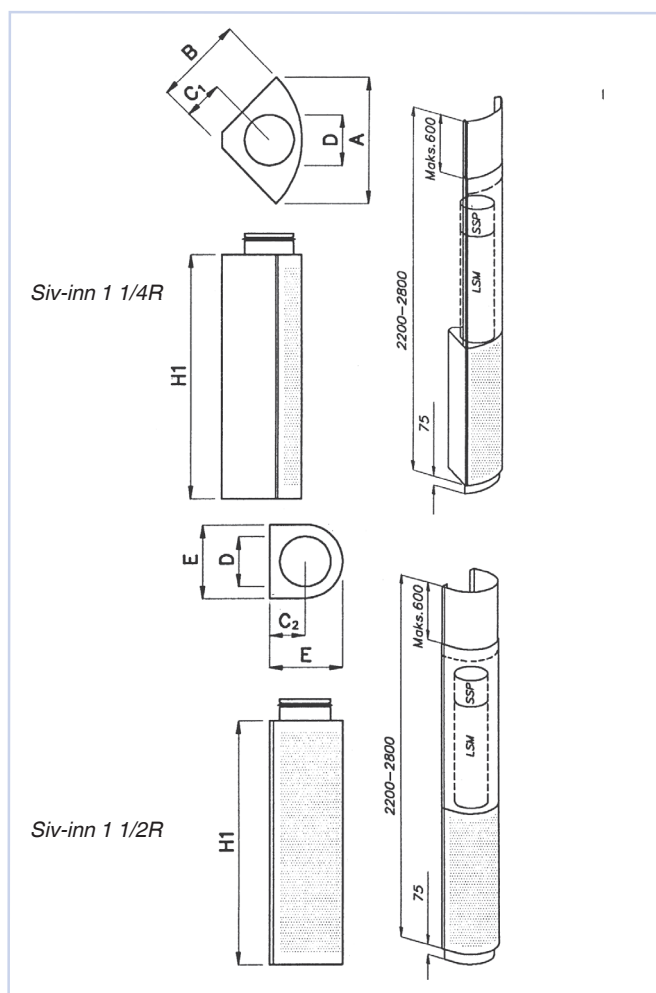
[SL = Spesiallakk
SM = Spesialmateriale eller forsterket front: 1,25mm.
SN = SSP skjøtenippel.
L = LSM for innregulering
P = Pyntedeksel ved anslutning fra gulv

Eksempel:
Siv-inn 1-1/2R-200 / 0-5-0-0-0 / 0
Forklaring:
Siv-inn 1-1/2Rund dimensjon Ø200 og tilhørende sokkel

MÅL OG VEKT, Siv-inn 1

Dim.	A	B	C1	C2	D	E	H1	Vekt [kg]
100	275	177	78,5	70	99	145	600	5
125	326	227	97,5	85	124	175	600	6
160	375	262	115	106	159	215	600	7
200	454	317	135	126	199	255	900	11
250	546	382	161	151	249	305	900	13
315	681	480	193	188	314	380	1200	19
400	808	570	235	255	398	460	1500	28

Tabell 2, Siv-inn 1



Siv-inn 2000

ANVENDELSE

Siv-inn 2000 er i prinsippet en komplett Siv-inn 1 enhet, dvs. med spjeld, måleuttak og lydtemper.

UTFØRELSE

Siv-inn 2000 består av en koplett tillufts-enhet med teleskopdekselet øverst, sokkel leveres som tilbehør. Fronten er perforert med design-beskyttet kløvermønster. Standard utførelse dekker takhøyder mellom 2,3 og 2,9 m (inkl. sokkel på 75 mm).

MATERIALE OG OVERFLATEBEHANDLING

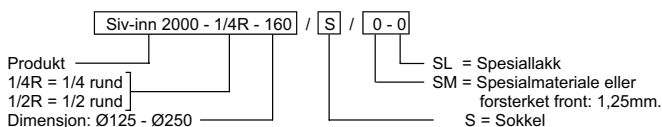
Samtlige deler er produsert i stål. Enheten er lakkert i RAL 9010.

HURTIGVALG

Siv-inn 2000	[m ³ /h]		
Dim.	25 dB (A)	30 dB (A)	35 dB (A)
125	150	200	250
160	180	260	340
200	350	470	620
250	500	650	800

Tabell 3, tabellen viser luftmengder ved oppgitt lydeffektnivå.

BESTILLINGSKODE, Siv-inn-2000

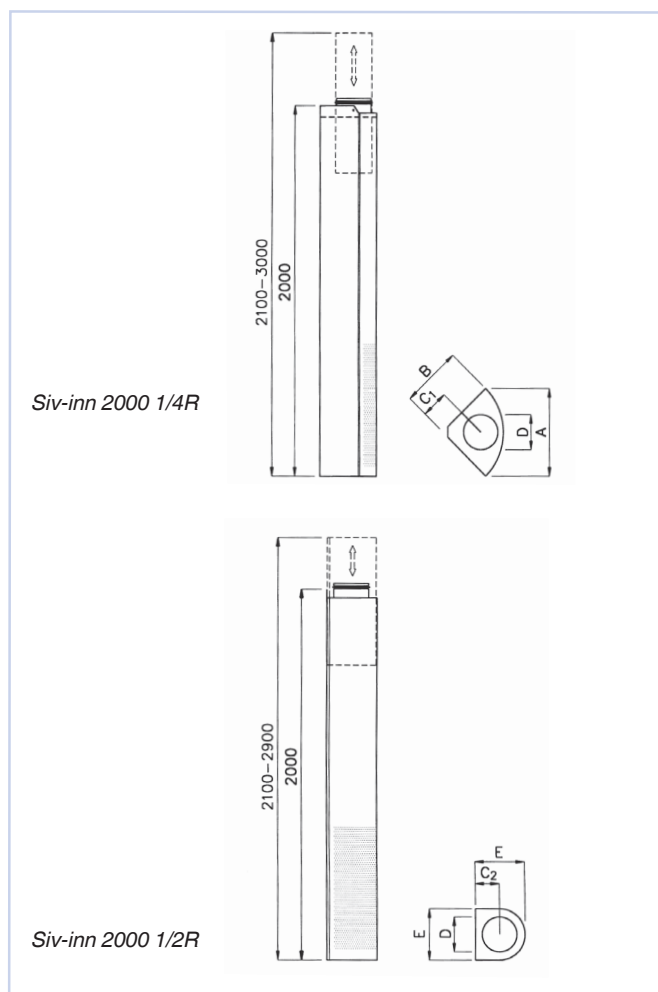


Eksempel:
 Siv-inn 2000-1/4R-160 / S / 0-0
 Forklaring:
 Siv-inn 2000 1/4Rund, dimensjon Ø160 og tilhørende sokkel.

MÅL OG VEKT, Siv-inn 2000

Dim.	A	B	C1	C2	D	E	Vekt [kg]
125	326	227	97,5	85	124	175	9,5
160	375	262	115	106	159	215	11,5
200	454	317	135	126	199	255	16,
250	546	382	161	151	249	305	20,0

Tabell 4, Siv-inn 2000



Figur 2, Siv-inn 2000

Siv-inn 1 og Siv-inn 2000

AKUSTISK DOKUMENTASJON

I diagrammene er det oppgitt summert A-veid lydeffektnivå fra ventil, L_{WA} . Korreksjonsfaktorene i tabell 6 benyttes for å beregne avgitt frekvensfordelt lydeffektnivå, $L_W = L_{WA} + KO$. Lydtrykknivå i et rom med absorpsjon tilsvarende $10m^2$ Sabine vil være 4 dB lavere enn avgitt lydeffektnivå.

Linjen til høyre gjelder Siv-inn 1 uten spjeld og lydtemper.

Eksempel:

I et forsamlingslokale skal det tilføres 160 l/s tilluft, og det velges to stk. Siv-inn 1, 160 med integrert spjeld og lydtemper. Romdempingen er 8 dB, og det er beregnet at ventilenes spjeld skal strupes 20 Pa. Av diagram 3 finner vi at $L_{WA} = 32dB(A)$ ved åpent spjeld og 30 Pa totaltrykktap.

Vi ønsker å finne:

- Avgitt lydeffektnivå fra ventilene i 250 Hz ved åpent spjeld.
- A-veid lydtrykknivå i rommet med åpent spjeld.
- A-veid lydtrykknivå i rommet ved strupet spjeld.

a) Tabell 6 viser at korreksjonsfaktoren for 250 Hz er 1 dB.

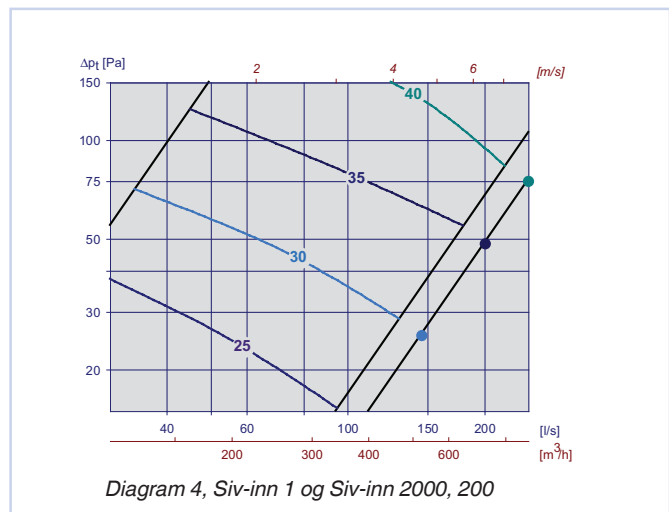
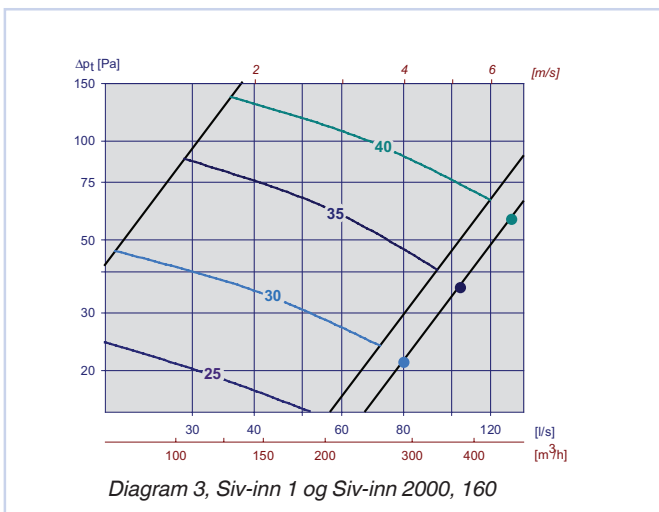
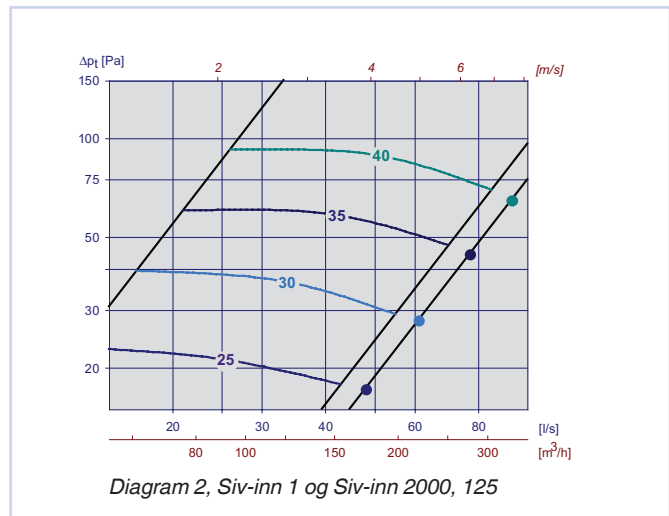
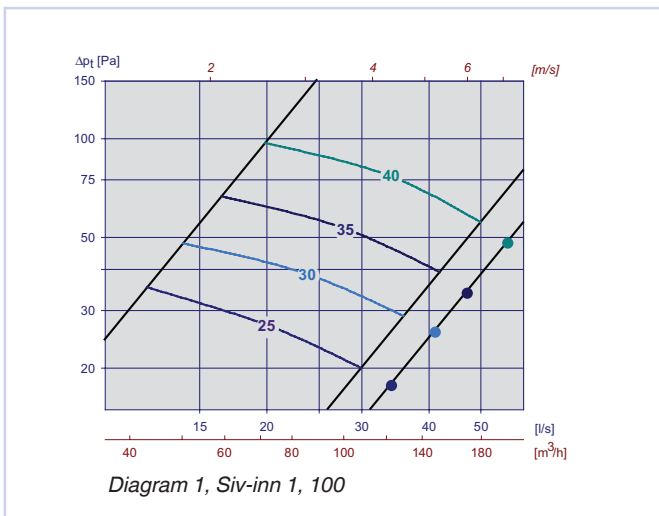
L_W i 250 Hz blir da: $L_{WA} + KO = 32 + 1 = 33$ dB

b) Med to ventiler blir samlet avgitt lydeffektnivå 3 dB høyere, dvs. 36 dB. Med 8 dB romdempning blir lydtrykknivået i rommet: $36 - 8 = 28$ dB(A)

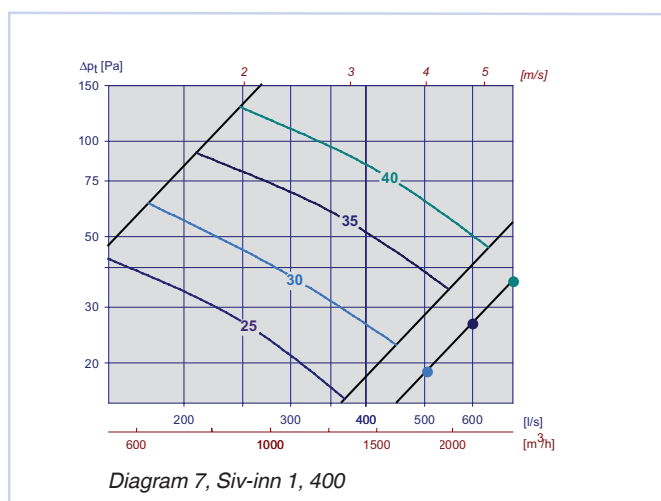
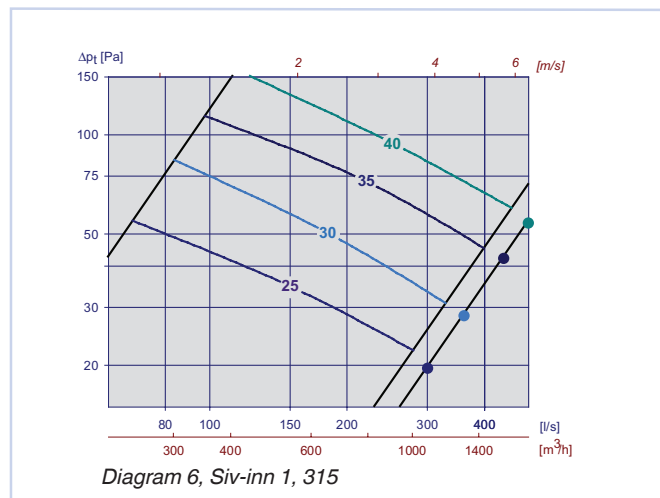
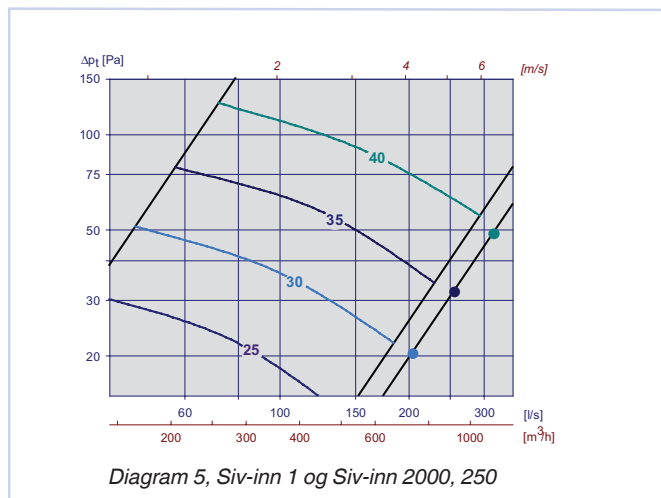
c) Med 20 Pa struping kommer vi opp til 50 Pa, og diagrammet viser at L_{WA} øker med 3 dB.

Lydtrykknivået blir da $28 + 3 = 31$ dB(A).

DIMENSJONERINGSDIAGRAM



Siv-inn 1 og Siv-inn 2000



Statisk lydemping inkl. enderefleksjon, Siv-inn 1 og Siv-inn 2000

Siv-inn 1 Siv-inn 2000		Demping [dB]							
Dim.	Lyddemper	63	125	250	500	1k	2k	4k	8k
100	-	26	21	13	9	4	3	2	3
125	-	23	17	12	7	3	2	3	3
160	-	22	17	11	5	3	2	2	2
200	-	19	14	7	5	2	1	2	4
250	-	16	11	8	2	2	2	3	2
315	-	13	10	7	3	3	3	2	2
400	-	11	8	6	3	2	2	1	2
100	LSM	27	24	8	7	7	8	12	10
125	LSM	24	23	10	7	9	11	14	12
160	LSM	23	20	11	9	9	13	12	22
200	LSM	20	16	11	7	12	20	14	13
250	LSM	16	12	9	6	11	15	11	11
315	LSM	13	10	8	8	14	10	8	9
400	LSR	11	9	8	8	13	8	8	9

Tabell 5

Korreksjonsfaktor [KO], Siv-inn 1 og Siv-inn 2000

Siv-inn 1 Siv-inn 2000		KO [dB]							
Dim.	Lyddemper	63	125	250	500	1k	2k	4k	8k
100	-	2	3	-5	-6	-5	-14	-17	-15
125	-	1	-1	-2	-8	-3	-5	-11	-16
160	-	0	1	-1	-7	-5	-10	-16	-15
200	-	3	2	-1	-7	-3	-9	-16	-15
250	-	4	3	-3	-7	-5	-14	-17	-15
315	-	2	3	-3	-5	-8	-9	-18	-15
400	-	1	1	-4	-9	-11	-16	-20	-19
100	LSM	4	5	6	1	-1	-8	-15	-15
125	LSM	1	2	5	0	-6	-11	-15	-14
160	LSM	2	2	1	-1	-3	-12	-16	-16
200	LSM	4	5	4	0	-9	-13	-17	-18
250	LSM	3	4	0	-1	-7	-11	-15	-14
315	LSM	2	3	-1	-2	-6	-11	-16	-15
400	LSR	3	3	-3	-7	-10	-18	-23	-23

Tabell 6

Siv-inn 1 og Siv-inn 2000

NÆRSONE

Data i tabell 7 er målt ved romtemperatur (trom) på 23°C og tilluftstemperatur (tinn) på 20°C og 17°C for h.h.v. t på 3°C og 6°C.

$t = t_{inn} - t_{rom}$
 dvs. differanse mellom tilluftstemperatur (tinn) og romtemperatur (t_{rom}) målt 1.1 m over gulv.

$L_{0,2}$ = avstand (i m) fra vegg til isovelen 0.2 m/s målt 0.1 m over gulv. Målt 0.05 m over gulv økes $L_{0,2}$ med ca. 0.5 m.

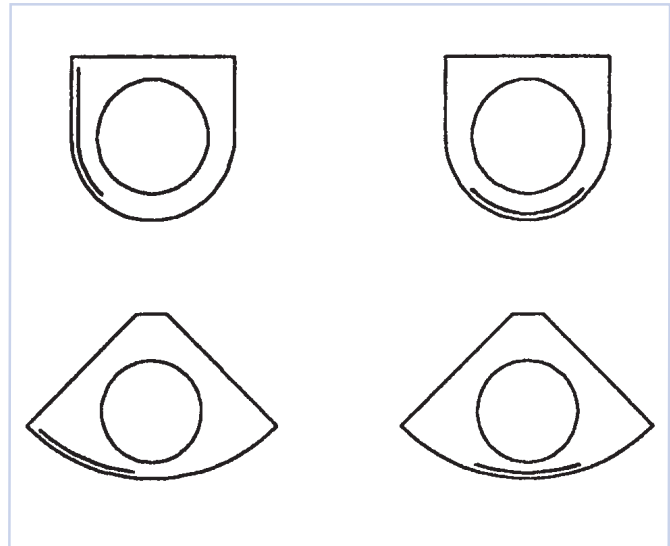
$B_{0,2}$ = avstand i m langs vegg fra enhetens senter til isovelen 0.2 m/s målt 0.1 m over gulv. Målt 0.05 m over gulv økes $B_{0,2}$ med ca. 0.5 m.

$^{\circ}C_{0,2}$ = temperatur i $^{\circ}C$ målt i isovelen 0.2 m/s, 0.1 m over gulv.

Dim.	(m ³ /h)	$\Delta t = 3^{\circ}C$			$\Delta t = 6^{\circ}C$		
		$L_{0,2}$	$B_{0,2}$	$^{\circ}C_{0,2}$	$L_{0,2}$	$B_{0,2}$	$^{\circ}C_{0,2}$
100	115	0.49	0.49	20	0.65	0.65	19
	120	0.54	0.54	21	0.70	0.70	19
	151	0.59	0.59	22	0.85	0.90	20
125	155	0.57	0.57	21	0.85	0.80	19
	200	0.62	0.62	21	0.90	0.85	19
160	210	1.01	1.11	21	1.15	1.13	20
	260	1.11	1.21	21	1.32	1.22	20
200	360	0.95	0.95	20	1.17	1.10	19
	470	1.35	1.35	20	1.45	1.30	20
	580	1.55	1.55	21	1.80	1.70	20
250	500	1.40	1.40	21	1.75	1.65	20
	650	1.60	1.70	21	2.00	1.95	21
	720	2.10	2.00	22	2.60	2.40	21
315	1008	1.68	1.68	21	2.00	1.90	20
	1115	2.23	2.28	22	2.80	2.60	20
	1370	2.58	2.68	22	3.10	2.90	21
	1620	2.98	2.98	22	3.40	3.00	21
400	1080	2,10	1,80	22	2,50	2,00	20
	1260	2,70	2,00	20	2,90	2,30	19

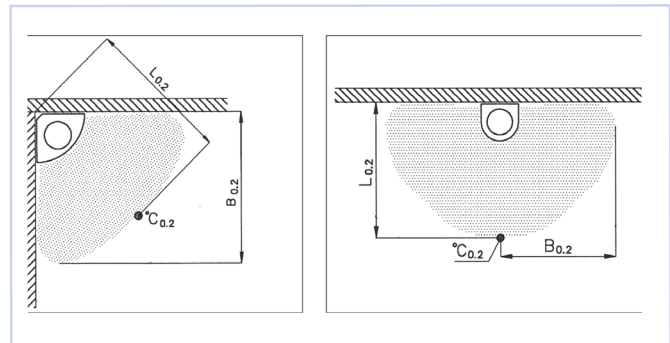
Tabell 7, Siv-inn 1, nærsone ved sluttastighet 0,2 m/s

SPREDNINGSMØNSTER



Figur 3, sektorblender Siv-inn 1 og Siv-inn 2000

For å kunne styre tilluften til en eller begge sider er det utviklet lettmonterte sektorblender som også kan monteres på eksisterende anlegg.



Figur 4, spredningsmønster Siv-inn 1 og Siv-inn 2000

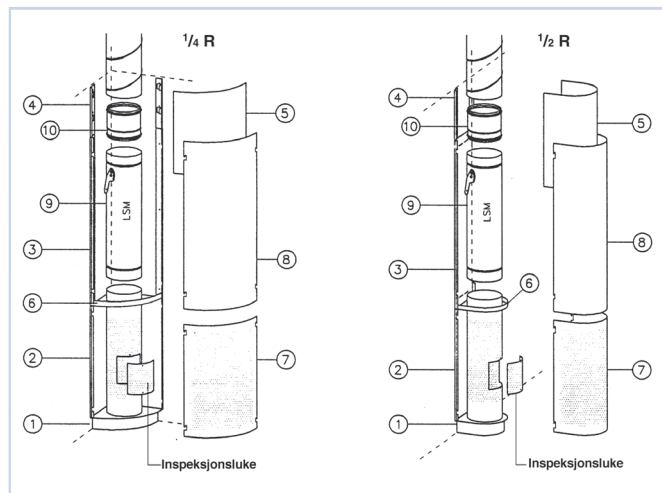
Siv-inn 1 og Siv-inn 2000

MONTERING, Siv-inn 1

Demonter enhetens front (7). Fest enheten, vha. skruer igjennom ventilenhetens (2) rygg. Deksel for avdekning av tilførselskanal monteres på samme måte som ventilenheten. Dersom LSM monteres anbefales det å montere skyvbar skjøtenippel type SSP. Senere inspeksjon/- rengjøring vil da være enkel å utføre.

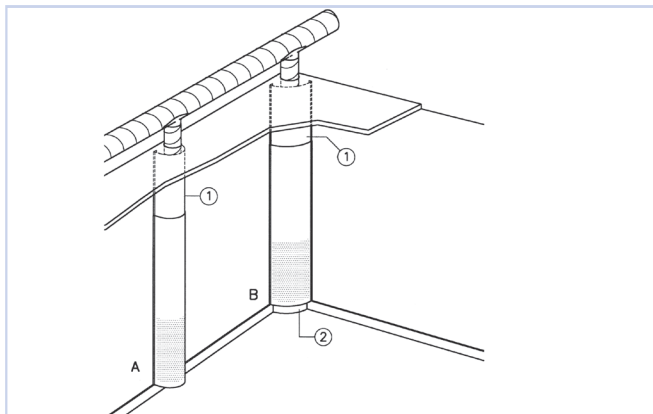
Pos. nr. i fig. 5:

- | | |
|----------------------------------|---------------------------|
| 1. Sokkel. | 6. Skjøtelask. |
| 2. Ventilenhet. | 7. Fron. |
| 3. Rygg for deksel. | 8. Deksel. |
| 4. Lister for tilpasningsdeksel. | 9. LSM (LSR) |
| 5. Tilpasningsdeksel. | 10. Skyvbar skjøtenippel. |



Figur 5, Siv-inn 1

MONTERING, Siv-inn 2000



Figur 6, Siv-inn 2000

Pos. nr. i fig. 6:

1. Deksel.
 2. Sokkel.
- A = 1/2 rund.
B = 1/4 rund.

INNREGULERING

For både utbalansering, regulering, luftmengdemåling og støydemping anbefales kombi-enheten LSM.

K-faktorer for utregning av luftmengde finnes på merkelappen i ventilen, eller i vår innjusteringsguide på vår hjemmeside: www.trox.no.

VEDLIKEHOLD

Vedlikeholdet er enkelt på Siv-inn 1 og Siv-inn 2000 1/4R og 1/2R idet fronten er demonterbar uten verktøy, og fordelingsrøret er utstyrt med en godt dimensjonert inspeksjonslukke som også gir adgang til kanalnettet.

MILJØ

Forespørsel vedrørende byggvaredeklarasjon kan rettes til en av våre selgere, eller finnes på vår hjemmeside: www.trox.no