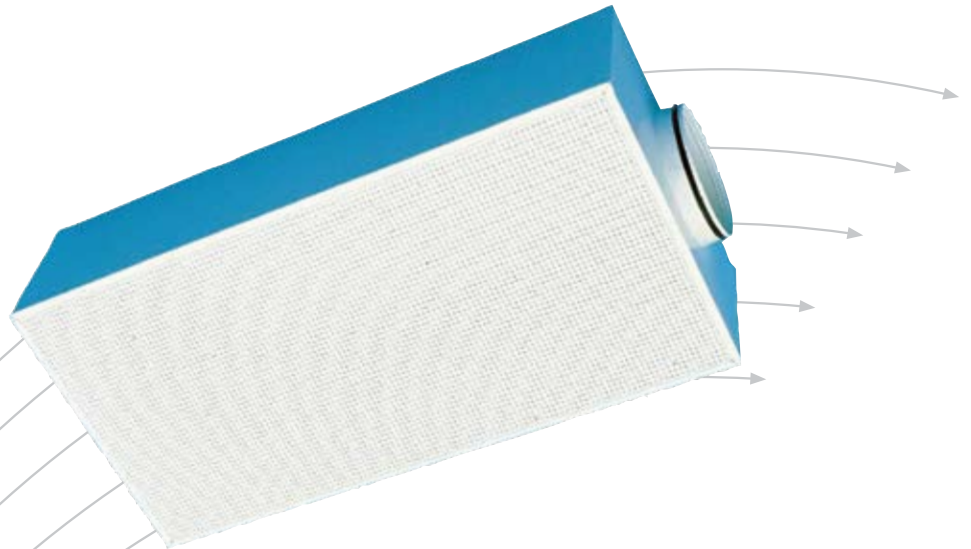


# Siv-inn T/V

Tilluftsventil for store luftmengder



- Tilpasset T-profilhimling
- Demonterbar front
- Stor kapasitet

**TROX<sup>®</sup> TECHNIK**

 **Auranor**

TROX Auranor Norge AS

Postboks 100  
2712 Brandbu

Telefon +47 61 31 35 00  
Telefaks+47 61 31 35 10  
e-mail [firma@auranor.no](mailto:firma@auranor.no)  
[www.auranor.no](http://www.auranor.no)

# Siv-inn T/V



## ANVENDELSE

Siv-inn T/V er en tilluftsventil for store luftmengder, for eksempel i storkjøkken eller laboratorier. Kan monteres åpent eller innfelt, se figur 2

## UTFØRELSE

Produktet leveres i 6 størrelser med sirkulær anslutning, plassert på kortsiden som standard.

Utvendige mål er spesielt tilpasset T-profilhimlinger med modul 600. På bestilling kan Siv-inn-T/V leveres med annen type anslutning og plassering. Siv-inn-T/V kan også leveres med perforering i sidene. Frontplata er forsterket og demonterbar med skruer.

## MATERIALE OG OVERFLATEBEHANDLING

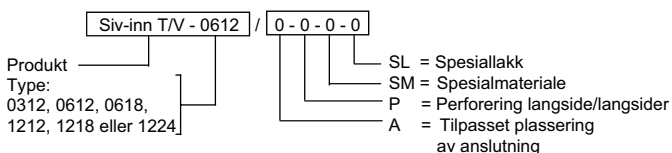
Siv-inn T/V er utført i galvanisert stålplate. Sider og front leveres hvitlakkert i RAL 9010.

## HURTIGVALG

Siv-inn T/V	[m <sup>3</sup> /h]		
	25 dB(A)	30 dB(A)	35 dB(A)
0312	230	300	430
0612	340	470	580
0618	540	680	860
1212	700	900	1200
1218	1000	1200	1600
1224	1200	1600	2000

Tabell 1, tabellen viser luftmengder ved oppgitt lydeffektnivå.

## BESTILLINGSKODE, Siv-inn T/V

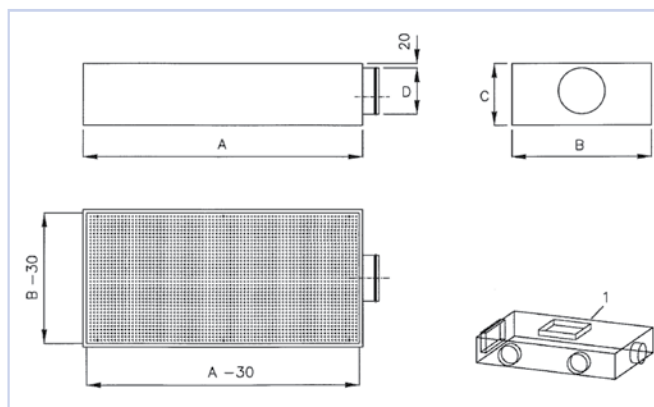


Eksempel:  
 Siv-inn T/V-0612 / 0-0-0-0  
 Forklaring:  
 Siv-inn T/V, variant: 0612 med anslutning Ø250.

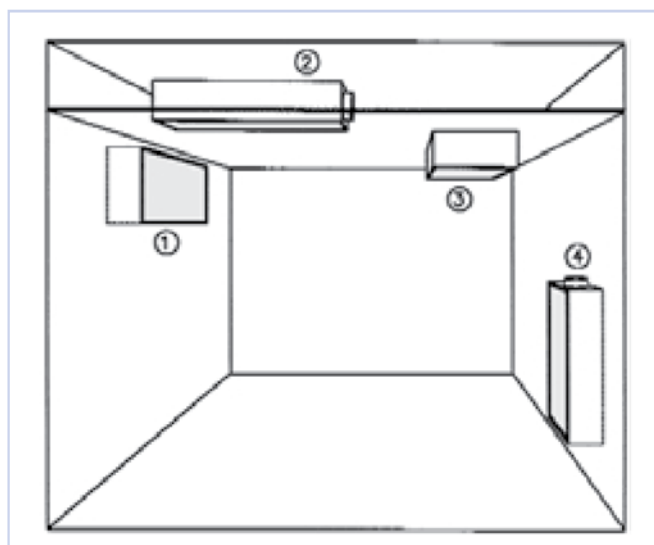
## MÅL OG VEKT, Siv-inn T/V

Type	A	B	C	D	[kg]
0312	1190	290	270	199	10,0
0612	1190	590	320	249	18,5
0618	1790	590	320	249	27,0
1212	1190	1190	380	314	37,0
1218	1790	1190	380	314	55,5
1224	2390	1190	480	399	74,0

Tabell 2



Figur 1



Figur 2

# Siv-inn T/V

## AKUSTISK DOKUMENTASJON

I diagrammet er det oppgitt summert A-veid lydeffektnivå fra ventil,  $L_{WA}$ . Korreksjonsfaktorene i tabell 4 benyttes for å beregne avgitt frekvensfordelt lydeffektnivå,  $L_W = L_{WA} + KO$ . Lydtrykknivå i et rom med absorpsjon tilsvarende  $10m^2$  Sabine vil være 4 dB lavere enn avgitt lydeffektnivå.

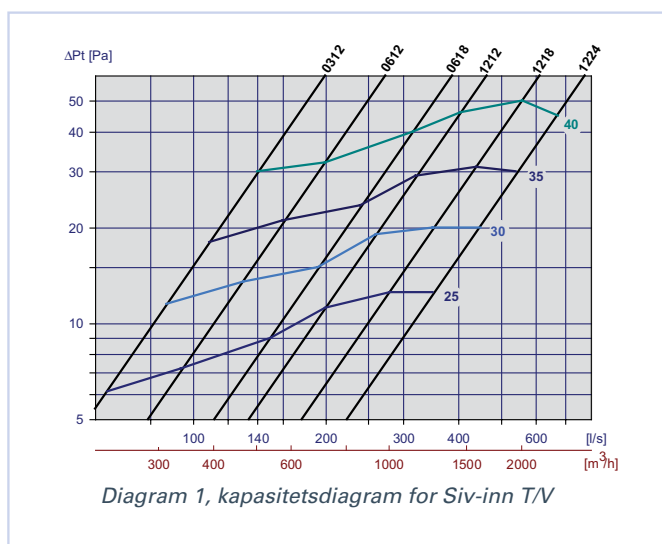
### Eksempel:

I et laboratorium skal det tilføres 300 l/s gjennom en Siv-inn T/V 1212. Romdempingen er 4 dB. Av diagrammet finner vi at  $L_{WA} = 34$  dB(A) og totaltrykketapet er 25 Pa.

Vi ønsker å finne:

- Avgitt lydeffektnivå fra én ventil i 250 Hz
  - A-veid lydtrykknivå i rommet
- a) Tabell 4 viser at korreksjonsfaktoren for 250 Hz er -1 dB.  
 $L_W$  i 250 Hz blir da:  $L_{WA} + KO = 34 + (-1) = 33$  dB  
 b) Med 4 dB romdemping blir lydtrykknivået i rommet:  
 $34 - 4 = 30$  dB(A)

## DIMENSJONERINGSDIAGRAM



Statisk lydemping inkl. enderefleksjon, Siv-inn T/V

Siv-inn T/V Type	Demping [dB]							
	63	125	250	500	1k	2k	4k	8k
0312	16	9	4	3	12	15	14	13
0612	14	9	3	3	11	15	13	13
0618	14	11	3	2	5	6	10	9
1212	12	10	3	2	5	6	10	9
1218	12	10	2	2	5	6	9	8
1224	11	9	3	2	5	5	9	8

Tabell 3

Korreksjonsfaktor [KO], Siv-inn T/V

Siv-inn T/V Type	KO [dB]							
	63	125	250	500	1k	2k	4k	8k
0312	3	5	4	-3	-5	-16	-17	-18
0612	4	5	4	-4	-7	-17	-17	-19
0618	0	1	0	-2	-6	-15	-18	-18
1212	1	1	-1	-3	-5	-15	-17	-17
1218	4	5	3	-3	-5	-11	-17	-18
1224	3	5	2	-2	-5	-11	-16	-17

Tabell 4

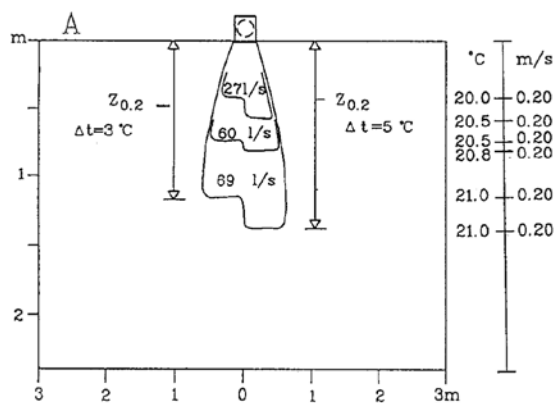
## Siv-inn T/V

## SPREDNINGSMØNSTER

Diagram A viser strømningsbilde og nærsone målt fra enheten med slutt hastighet 0,2 m/s.

Diagram C og D viser hastighetsprofilen, isovelene 0,2 m/s for montasje i vegg.

Samtlige diagram viser strømningsbilde ved tre forskjellige luftmengder og ved hhv. 3 og 5 °C undertemperatur. Data er basert på tinn = 18°C og trom = 21/23°C.



## EKSEMPEL:

Type 0312 montert i tak vil ved 60 l/s og  $\Delta t = 5^\circ\text{C}$  gi en nærsone på 0,8 m ( $Z_{0,2}$ ) fra tak. Temperaturgradienten i tilluftssonen avleses på temperaturskala på høyre side.

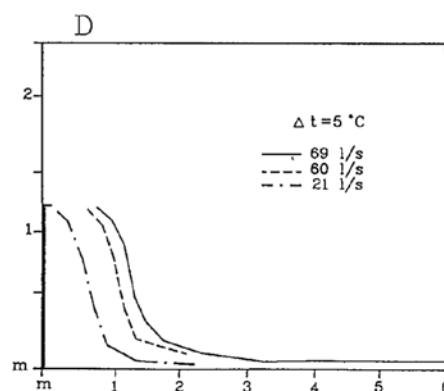
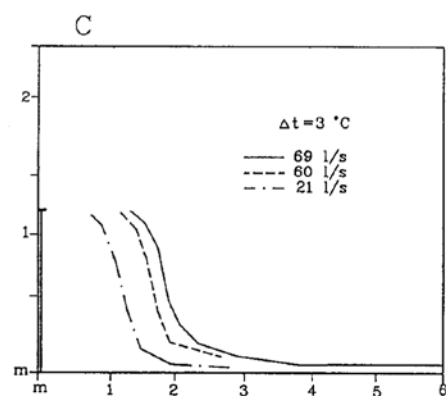


Diagram 2, Siv-inn T/V, 0312

# Siv-inn T/V

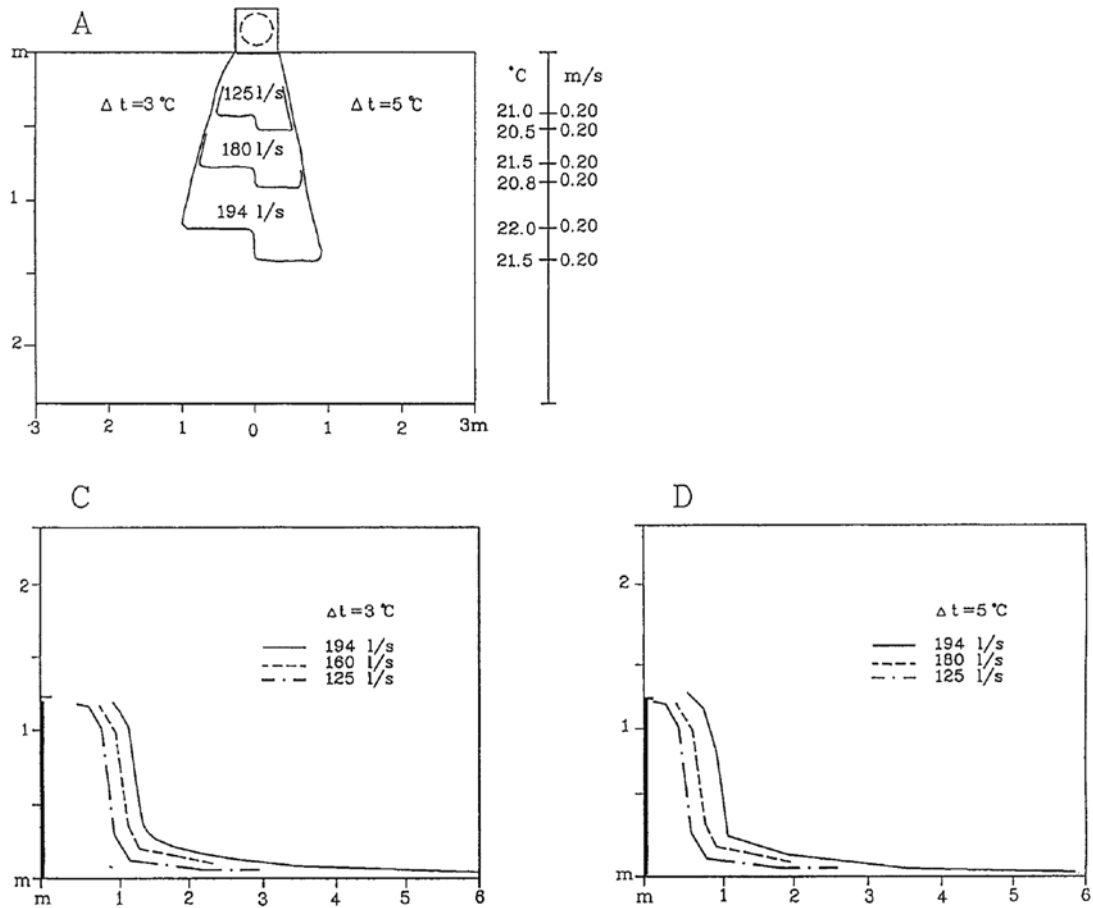
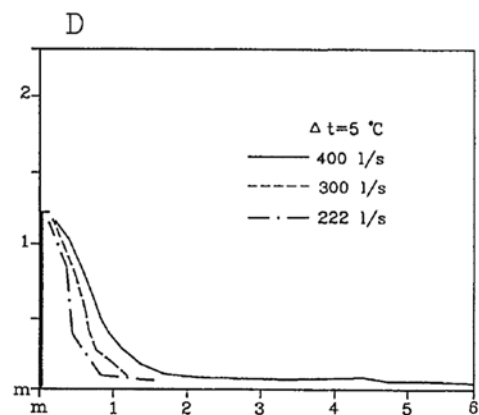
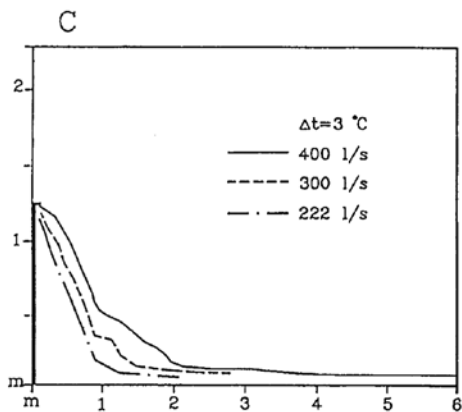
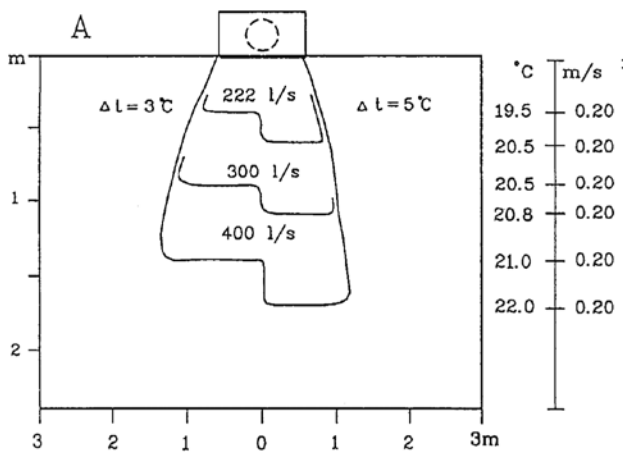
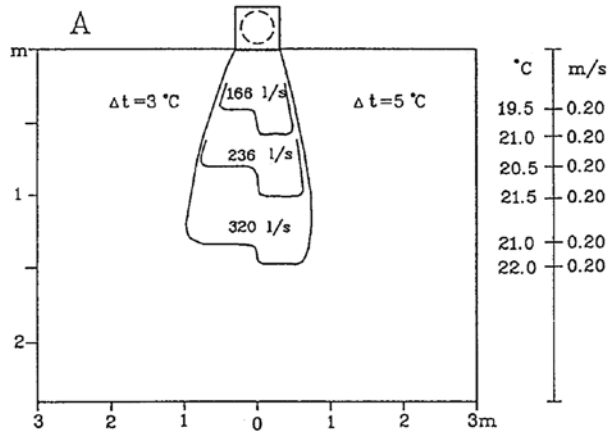


Diagram 3, Siv-inn T/V, 0612

# Siv-inn T/V



# Siv-inn T/V

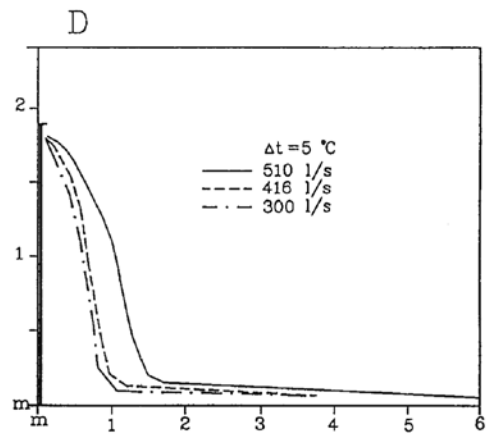
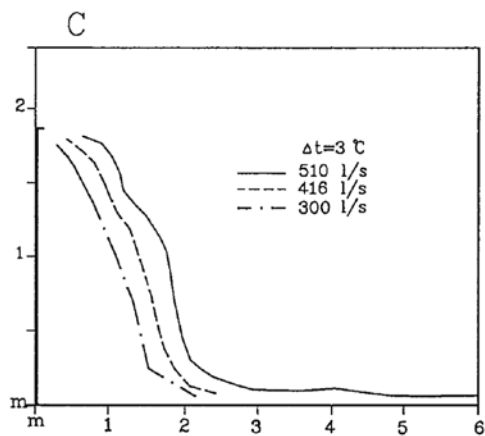
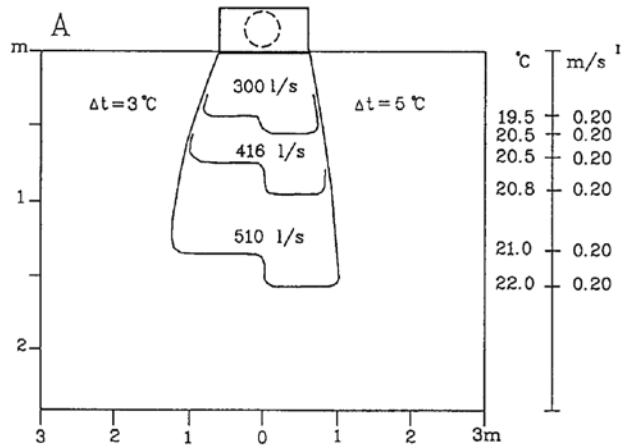


Diagram 6, Siv-inn T/V, 1218

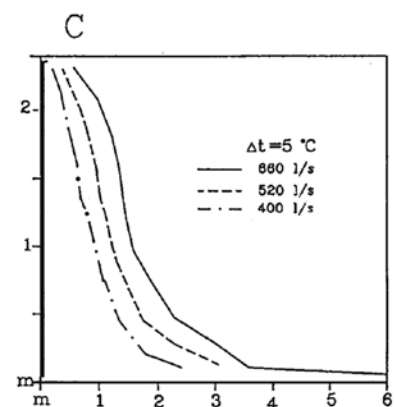
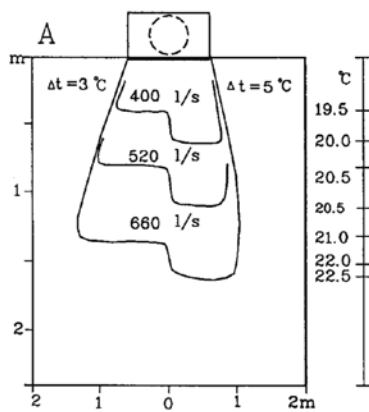
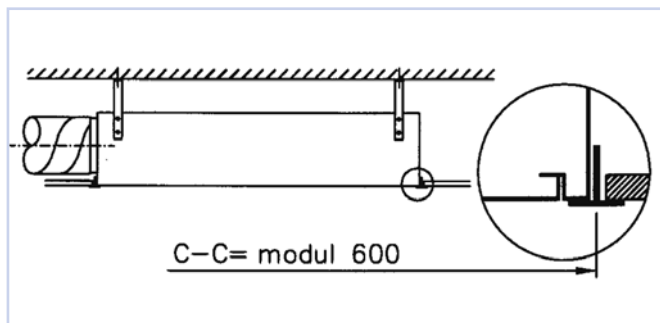


Diagram 7, Siv-inn T/V, 1224

# Siv-inn T/V

## MONTERING



Figur 3, viser montasje til tak, tilpasset T-profilhimling

## VEDLIKEHOLD

Ventilen rengjøres med fuktig klut. Ved rensing av kanalnettet fjernes ventilfronten.

## MILJØ

Forespørsel vedrørende byggvaredeklarasjon kan rettes til en av våre selgere, eller finnes på vår hjemmeside: [www.auranor.no](http://www.auranor.no)

Siv-inn T/V er utviklet og produsert av:

**TROX<sup>®</sup> TECHNIK**  
 **Auranor**

Retten til endringer forbeholdes.

Hovedkontor:  
TROX Auranor Norge as, Postboks 100, 2712 Brandbu  
Telefon: 61 31 35 00 Telefaks: 61 31 35 10 [www.auranor.no](http://www.auranor.no)