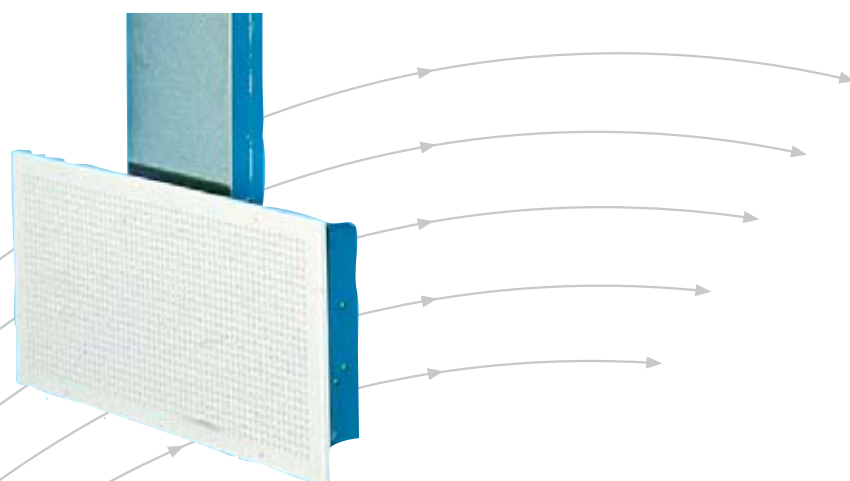


Siv-inn Innfelt

Tilluftsventil for fortrenningsventilasjon Innfelt montasje



- Stor kapasitet
- Justerbar veggkanal
- Svært rengjøringsvennlig

TROX[®] TECHNIK

 **Auranor**

TROX Auranor Norge AS

Postboks 100
2712 Brandbu

Telefon +47 61 31 35 00
Telefaks+47 61 31 35 10
e-mail firma@auranor.no
www.auranor.no

Siv-inn Innfelt



ANVENDELSE

Produktserie 300x600, 600x300, 400x400, 600x600 og 600x900 er tilluftsenheter for fortrenningsventilasjon og beregnet for innbygging i vegg.

UTFØRELSE

Siv-inn Innfelt består av kanal, kammer og frontrist. Kanalen leveres med justerbar høyde som angitt i tabell 2. Frontristene leveres i 5 forskjellige dimensjoner, disse monteres enkelt vha. medfølgende skruer.

MATERIALE OG OVERFLATEBEHANDLING

Siv-inn Innfelt er produsert i solid stålplate. Frontplaten har påmontert pakning og er som standard lakkert i RAL 9010, mens kammer og kanal er i ulakkert galvanisert stålplate. Forsterket frontplate kan leveres på forespørsel.

HURTIGVALG

Siv-inn Innfelt Type	[m³/h]		
	25 dB(A)	30 dB(A)	35 dB(A)
1	140	160	180
2	200	250	300
3	290	400	470

Tabell 1, tabellen viser luftmengder ved oppgitt lydeffektnivå.

Type 1 = Dim. 300x600, 400x400 og 600x300

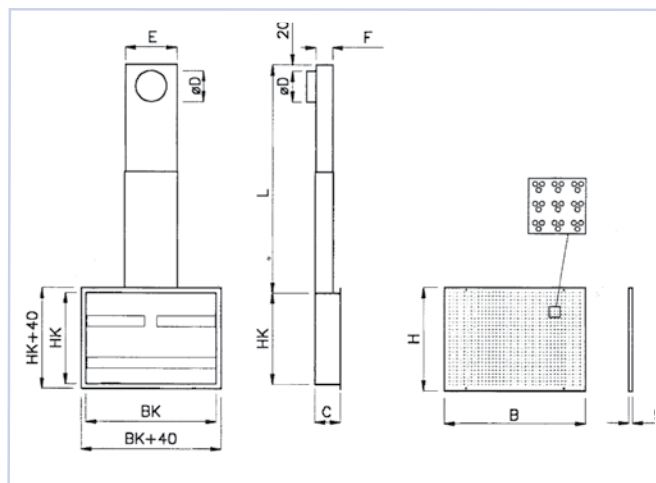
Type 2 = Dim. 600x600

Type 3 = Dim. 600x900

MÅL OG VEKT, Siv-inn Innfelt

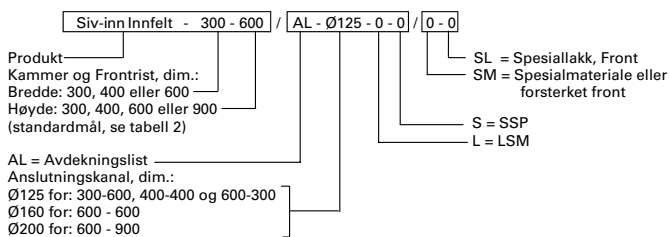
Dim.	B	H	C	D	BK	HK	E	F	L	Vekt* [kg]
300-600	300	600	72	125	243	543	210	49	1355-2620	11
600-300	600	300	72	125	543	243	210	49	1625-2620	11
400-400	400	400	72	125	343	343	210	49	1625-2620	12
600-600	600	600	72	160	543	543	500	49	1390-2350	21
600-900	600	900	92	200	543	843	500	64	1420-2350	25

Tabell 2, Siv-inn Innfelt (*Vekt med kanal)



Figur 1, Siv-inn Innfelt

BESTILLINGSKODE, Siv-inn Innfelt



Eksempel:
Siv-Inn Innfelt-300-600 / AL-Ø125-0-0 / 0-0

Forklaring:
Siv-inn Innfelt, kammer og front dimensjon: 300 x 600. Levert med Avdekningslist og Anslutningskanal Ø125.

Siv-inn Innfelt

AKUSTISK DOKUMENTASJON

I diagrammet er det oppgitt summert A-veid lydeffektnivå fra ventil, L_{WA} . Korreksjonsfaktorene i tabell 4 benyttes for å beregne avgitt frekvensfordelt lydeffektnivå, $L_W = L_{WA} + KO$. Lydtrykknivå i et rom med absorpsjon tilsvarende $10m^2$ Sabine vil være 4 dB lavere enn avgitt lydeffektnivå.

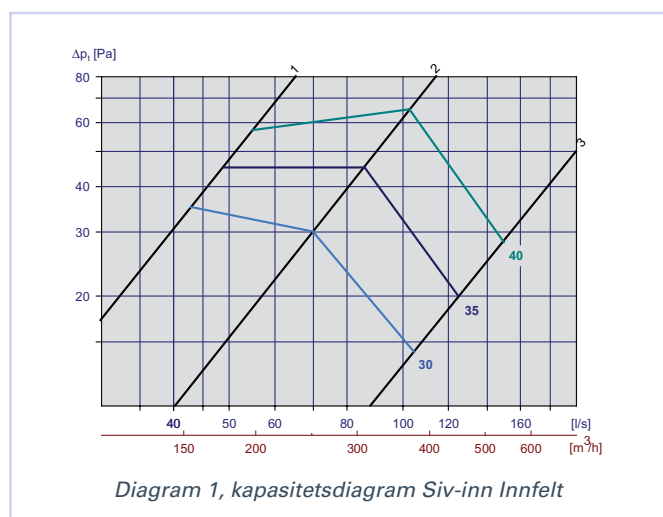
Eksempel:

I et lite møterom skal det tilføres 80 l/s tilluft, og det velges en Siv-inn Innfelt type 600x600. Romdempingen er 6 dB. Av diagrammet finner vi at $L_{WA} = 33 \text{ dB(A)}$ og totaltrykktapet er 40 Pa.

Vi ønsker å finne:

- Avgitt lydeffektnivå fra ventilen i 250 Hz
 - A-veid lydtrykknivå i rommet
- Tabell 4 viser at korreksjonsfaktoren for 250 Hz er -2 dB. L_W i 250 Hz blir da: $L_{WA} + KO = 33 + (-2) = 31 \text{ dB}$
 - Med 6 dB romdemping blir lydtrykknivået i rommet: $31 - 6 = 27 \text{ dB(A)}$

DIMENSJONERINGSDIAGRAM



- type 300x600, 400x400 og 600x300
- type 600x600
- type 600x900

Statisk lydemping inkl. enderefleksjon, Siv-inn Innfelt

Siv-inn Innfelt Dim.	Demping [dB]							
	63	125	250	500	1k	2k	4k	8k
300-600	20	16	10	4	13	7	7	9
600-300	20	16	10	4	13	7	7	9
400-400	20	14	7	6	6	4	6	9
600-600	18	15	6	6	5	4	5	9
600-900	16	17	9	5	14	7	6	8
900-600	16	17	9	5	14	7	6	8

Tabell 3, Siv-inn Innfelt

Korreksjonsfaktor [KO], Siv-inn Innfelt

Siv-inn Innfelt Dim.	KO[dB]							
	63	125	250	500	1k	2k	4k	8k
300-600	0	0	-2	-2	-5	-11	-17	-15
600-300	0	0	-2	-2	-5	-11	-17	-15
400-400	-3	-4	-1	-1	-5	-10	-15	-15
600-600	-4	-3	-2	-2	-5	-9	-15	-15
600-900	-1	0	-2	-2	-5	-11	-16	-15
900-600	-1	0	-2	-2	-5	-11	-16	-15

Tabell 4, Siv-inn Innfelt

Siv-inn Innfelt

NÆRSONE

Data i tabell 6 er målt ved romtemperatur (trom) på 23 °C og tilluftstemperatur (tinn) på 20 °C og 17 °C for h.h.v. Δt på 3 °C og 6 °C.

For sideveis justering av tilluftsmønsteret kan ledeskinner leveres på bestilling.

$\Delta t = T_{inn} - T_{rom}$ dvs. differanse mellom tilluftstemperatur (t_{inn}) og romtemperatur (t_{rom}) målt 1,1m over gulv.

$L_{0,2}$ = avstand (i m) fra vegg til isovelen 0,2 m/s målt 0,1 m over gulv. Målt 0,05 m over gulv økes $L_{0,2}$ med ca. 0,5 m.

$B_{0,2}$ = avstand i m langs vegg fra enhetens senter til isovelen 0,2 m/s målt 0,1 m over gulv. Målt 0,05 m over gulv økes $B_{0,2}$ med ca. 0,5 m.

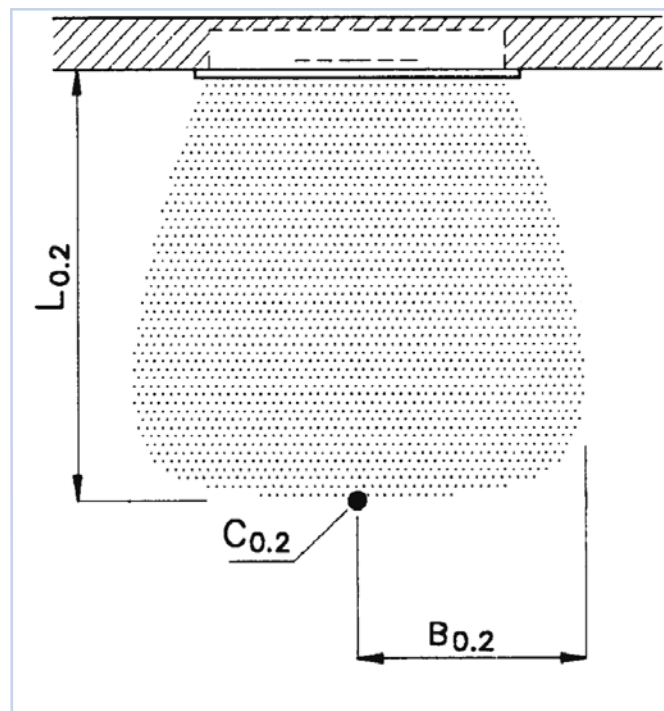
$^{\circ}C_{0,2}$ = temperatur i °C målt i isovelen 0,2 m/s, 0,1 m

Siv-inn Innfelt		$\Delta t = 3^{\circ}C$			$\Delta t = 6^{\circ}C$		
Dim	[m ³ /h]	$L_{0,2}$	$B_{0,2}$	$^{\circ}C_{0,2}$	$L_{0,2}$	$B_{0,2}$	$^{\circ}C_{0,2}$
300-600	100	0,50	0,60	21,0	0,60	0,70	18,50
	125	0,50	0,70	21,0	0,60	0,80	18,50
400-400	100	0,50	0,60	21,0	0,70	0,70	18,00
	125	0,50	0,60	21,0	0,80	0,90	18,50
600-300	100	0,60	1,00	21,0	0,90	1,30	19,00
	125	0,80	1,30	21,0	1,00	1,60	19,50
600-600	200	1,50	1,70	22,0	2,20	2,30	20,00
	250	1,80	1,90	22,0	2,70	2,80	21,00
600-900	400	2,00	1,70	21,0	2,40	2,50	20,00
	450	2,70	2,00	21,0	3,00	3,20	21,00

Tabell 5

SPREDNINGSMØNSTER

For å kunne styre tilluften til en eller begge sider er det utviklet lettmonterte sektorblender som også kan monteres på eksisterende anlegg. Sektorblendene kan monteres og demonteres uten verktøy og gir gode muligheter m.h.t. justering og fleksibilitet i forhold til f. eks. møblering.



Figur 2, Siv-inn Innfelt

Siv-inn Innfelt

MONTERING

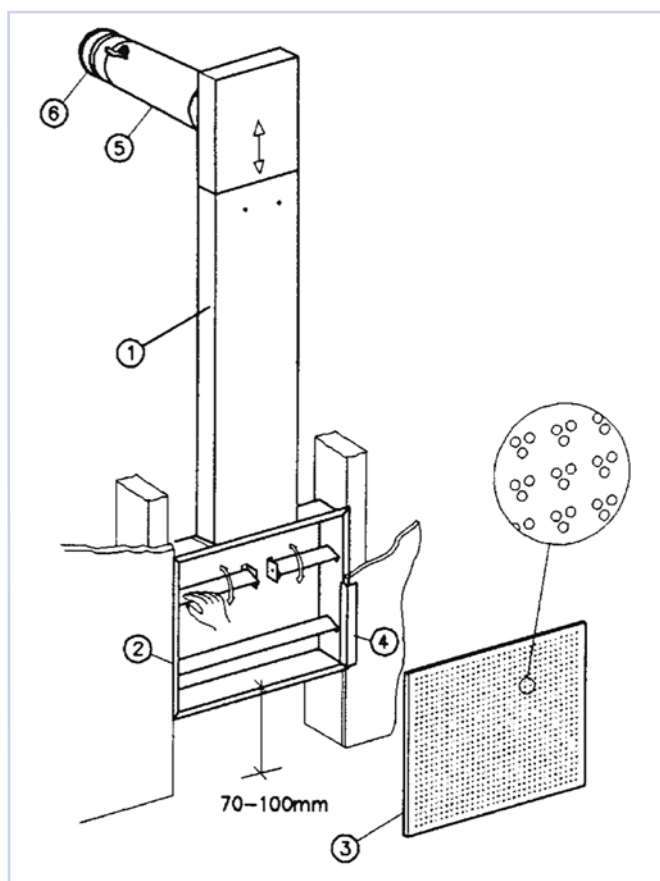
Utsparingsmål for kammer er BK x HK + ca. 5 mm. Anslutningskanalens høyde er justerbar, se mål L i tabell 2. Kanalen tilpasses i høyden og tettes før montasje i veggen.

OBS! Dersom enheten monteres direkte på stenderverket, anbefales avdekningslister montert etter at veggkledningen er montert. Se figur 3. Frontplaten monteres v.h.a. medfølgende skruer.

Se også instruksjon.

Pos. nr. i fig. 3:

1. Anslutningskanal
2. Kammer
3. Front
4. Avdekningslister
5. LSM
6. SSP



Figur 3

INNREGULERING

Luftmengden måles v.h.a. trykkfallmåling i senter av fronten med målesonde.

K-faktorer for utregning av luftmengde finnes på merkelappen i ventilen, eller i vår innjusteringsguide på vår hjemmeside: www.auranor.no.

VEDLIKEHOLD

Frontplaten er lett demonterbar og lakkert. Dette gjør enheten svært rengjøringsvennlig.

MILJØ

Forespørsel vedrørende byggvaredeklarasjon kan rettes til en av våre selgere, eller finnes på vår hjemmeside: www.auranor.no

Siv-inn Innfelt er utviklet og produsert av:

Retten til endringer forbeholdes.