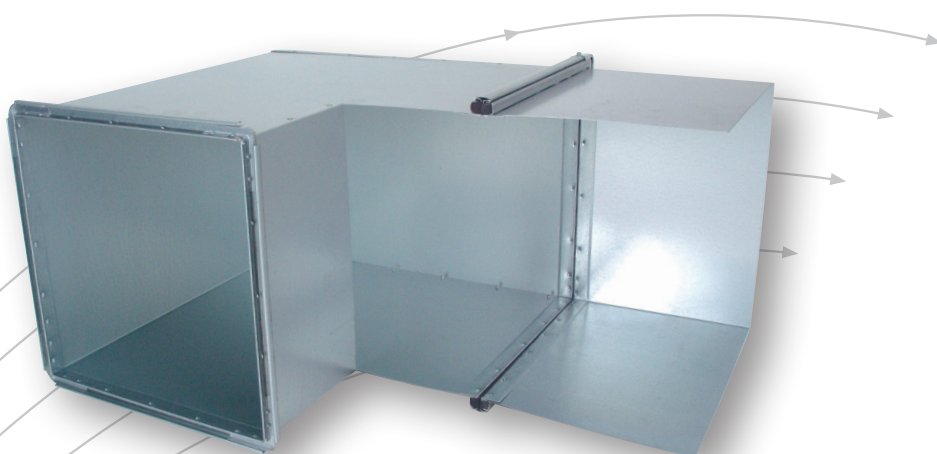


KSA

Komplett system for skjøting av
rektangulære ventilasjonskanaler



- Enkel montasje
- Solid innerhjørne type KIA gir ekstra stiv kanal

TROX[®] TECHNIK

 **Auranor**

TROX Auranor Norge AS

Postboks 100
2712 Brandbu

Telefon +47 61 31 35 00
Telefaks+47 61 31 35 10
e-post: firmapost@auranor.no
www.trox.no

KSA



ANVENDELSE

KSA er et kanalskjøtesystem for skjøting av rektangulære ventilasjonskanaler.

UTFØRELSE

KSA-profilen er utstyrt med tettemasse i profilbunnen.

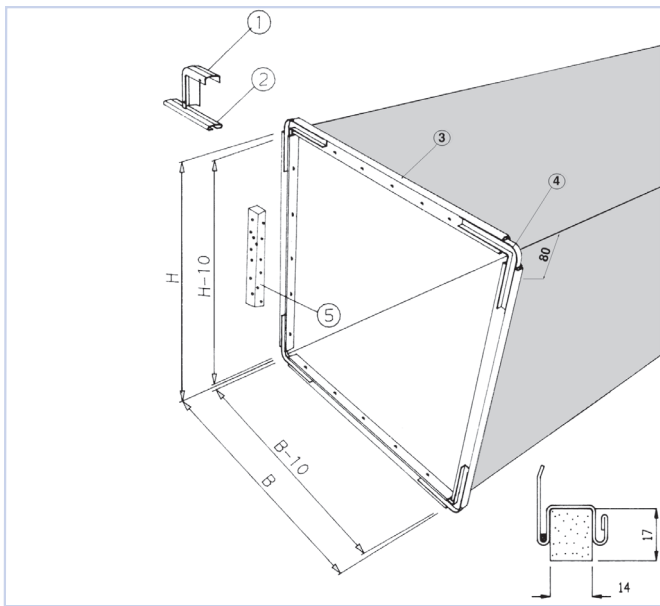
MATERIALE OG OVERFLATEBEHANDLING

Kanalskjøtesystemet leveres i galvanisert stål.

MÅL OG VEKT, KSA

I h.t. fig. 1.

- 1 Ytterhjørne type YH-1
- 2 Skyveskinne type SSA [0,21 kg/m]
- 3 Kanalskjøtprofil type KSA [0,42 kg/m]
- 4 Innerhjørne type KIA
- 5 Pakning type KPA



Figur 1

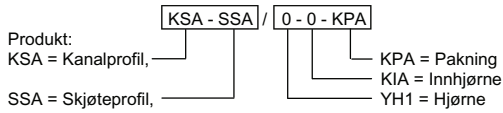
VEDLIKEHOLD

Ingen spesielle krav til vedlikehold.

MILJØ

Forespørsel vedrørende byggvaredeklarasjon kan rettes til en av våre selgere, eller finnes på vår hjemmeside: www.trox.no

BESTILLINGSKODE, KSA



Eksempel:
KSA-SSA / 0-0-KPA
Forklaring:
KSA kanalprofil, SSA skjøteprofil og KPA pakning.

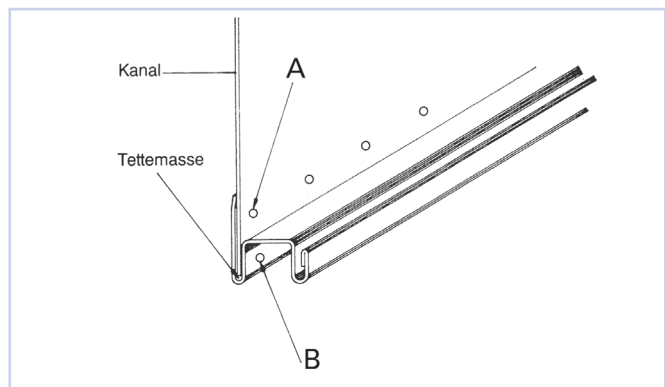
KSA-profil leveres i 3 m lengde i bunter á 50 m.
KPA-pakning leveres i 1,5 m lengde i bunter á 100 m.
SSA-pofil leveres i 3 m lengde i bunter á 100 m.
KIA-hjørne leveres i kartong á 500 stk.
YH-1 hjørne leveres i kartong á 500 stk.

MONTERING

KSA og SSA-profilene leveres i 3 m lengder og i bunter på h.h.v. 50 og 100 m og kappes rett med sag, kappeskive e.l. I tillegg finnes håndpresse type KPH eller luftdrevet type KPL for kapping av KSAprofilen i lengder = $B/H \div 10$ mm. Se fig. 1. KSA-profilen trykkes på kanalenden til den stopper, og kan festes på følgende måter: Fig. 2 (A) Poppes, skrues, punktvises eller som vist i fig. 2 (B) med pregetang.

Etter at KSA-profilen er festet på alle fire sidene trykkes innerhjørne KIA på plass og kan eventuelt festes med pregetangen slik at det ikke kan falle ut igjen.

Pakningen KPA legges i profilen som vist i fig. 1 og skjøten er ferdig for sammenføyning med sin motpart ved hjelp av skyveskinne SSA. Etter sammenføyningen trykkes ytterhjørne YH-1 på plass.



Figur 2 Montasje