

OPTISK RØYKDETEKTOR FOR VENTILASJONSKANALER

TYPE: UG3-A50, 230V, MED ALARM- OG SERVICERELÉ

BRUKSOMRÅDER

Ventilasjonskanaler

MONTERING

Røret som er i aluminium, kan enkelt kuttes for tilpassing til ventilasjonskanalens diameter. Hullet i ventilasjonskanalen skal være 38 mm. Ved isolerte og/eller runde kanaler anvendes monteringsbrakett type UG3-MB og PG-nippel. Hullet skal da være 51 mm. Ved montering utendørs eller på kaldtloft, må detektoren beskyttes med isolert kapsling type UG3-Cover. Se monteringsanvisning som følger med produktet.

FUNKSJON

Unigard Superflow er utviklet for å måle røygasser i ventilasjonskanaler. Den består av en røykdetektor og et adaptersystem som er spesiallaget for optimal luftstrøm gjennom røykdetektoren. Systemet oppfyller alle krav om god brannsikkerhet ved luft-hastigheter mellom 0,2 m/s og 20 m/s. Systemet inneholder to røykalarmreléer og ett servicealarmrelé for kontroll av for eksempel spejld og vifter eller varsel om service og vedlikehold. UG3 har en intelligent overvåkningskrets som kontinuerlig kontrollerer og justerer følsomheten for optimal funksjon under hele detektorens levetid. Når detektoren ikke kan kompensere for miljøpåvirkingen indikeres en servicealarm. Det anbefales at detektoren rengjøres/støvsuges en gang per år. Detektoren er festet med bajonettfester, slik at den er enkel å montere og demontere.

FUNKSJONSTEST

Etter installasjon bør man alltid teste at detektoren gir alarm, og at den er riktig installert. Testen kan utføres med testspray type DI 7003.

NORMALDRIFT

Grønn LED lyser på kretskortet. Alle reléer er aktive og trukket mellom C og NC.

Røykalarm: Rød LED lyser på detektor og kretskort.

Røykalarmreléene er trukket mellom C og NO.

Tilbakestilling: Trykk på reset knappen

Servicealarm: Grønn LED på røykdetektor og gul LED på kretskort. Servicealarmreléet bryter mellom 9 og 10.

Feil: Ved feil er grønn LED på kretskortet slukket og ingen reléer er aktivert. Eksempel, strømbrydd, fjernet detektor.

TEKNISKE DATA

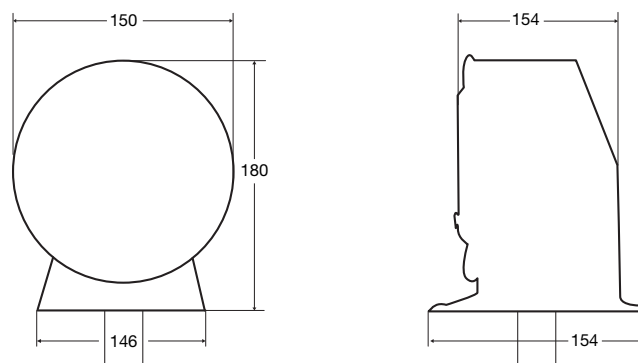
Driftsspenning 230V AC $\pm 20\%$
 Utgang røykalarm..... Relé, 2 stk. potensialfri veksel, 250V, 5A
 Utgang servicealarm..... Relé, 1 stk. potensialfri, NC 250V, 5A
 Omgivelsestemperatur..... -20 til + 50°C
 Max luftfuktighet..... 99% RH
 Tetthet..... IP 54
 Mål(L x B x H)..... Se målskisse
 Max egetforbruk..... 18 mA

BESTILLINGSTABELL

Type	Beskrivelse
UG3-A50	Optisk røykdetektor med alarm- og servicerele, 230V
UG3-A30	Optisk røykdetektor med alarm- og servicerele, 24V
UG3-O	Optisk røykdetektor for kontrollenhet, ABAV-S3
EVC-PY-DA/I	Optisk detektorinnsats
UG3-MB	Monteringsbrakett
UG3-COVER	Isolert kapsling
DI7003	Testspray

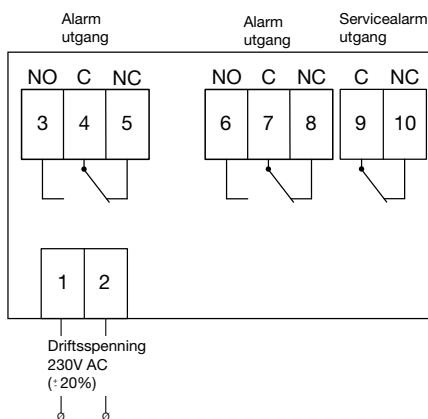


MÅLSKISSE



KOBLINGSSKJEMA

Normal drift / ikke alarm



SKISSE AGREGAT

