

FMS-A

Overvåking og styring for brannspjeld



- Komplette styreskap for brannspjeld
- Overvåker inntil ni brannspjeld
- Tidsur for programmering av mosjonering

TROX[®] TECHNIK

 **Auranor**

TROX Auranor Norge AS

Postboks 100
2712 Brandbu

Telefon +47 61 31 35 00
Telefaks+47 61 31 35 10
e-post: firmapost@auranor.no
www.trox.no

FMS-A



ANVENDELSE

FMS-A er en analog styrings- og overvåkingsenhet for brannspjeld. Det er mulighet for å koble til inntil ni brannspjeld. Styreskapet egner seg for små og mellomstore anlegg der bustilkobling ikke er nødvendig.

FUNKSJON

FMS-A har innganger for ni brannspjeld. Den kommuniserer med spjeldene via en BKN230-24, trafo og kommunikasjonsenhet, som monteres på hvert spjeld. Det er hurtigplugger på spjeldmotoren for tilkobling på BKN230-24. Mellom FMS-A og BKN230-24 strekkes en to-leder kabel for kommunikasjon. Se koblingskjema, figur 1. FMS-A overvåker og styrer brannspjeldene, og utfører mosjonering til ønskede tidsintervaller, med BKS24-9A og et programmerbart tidsur. Datablad med programmeringsinstruksjoner for disse finnes på vår nettside: www.trox.no

UTFØRELSE

FMS-A består av et kabinet i verneklasse II og beskyttelsesgrad IP54 som inneholder trafo 230/24, 30 VA, automatsikring, 10 A, Belimo BKS24-9A, tidsur type hager EG 103V og rekkeklemmer for tilkobling.

MATERIALE OG OVERFLATEBEHANDLING

Styreskapet er i kunststoff med DIN-skinner i forsinket stål.

MÅL OG VEKT, FMS-A

Dimensjoner: 310mm x 427mm x 151mm (B x H x D)
Vekt: ca 4,2 kg

BESTILLINGSKODE, FMS-A

FMS-A

Produkt

Eksempel:
FMS-A
Forklaring:
Komplett styreskap FMS-A

MONTERING

Mekanisk installasjon
FMS-A festes direkte til veggen med fire skruer, c/c 230 mm x 280 mm (B X H)

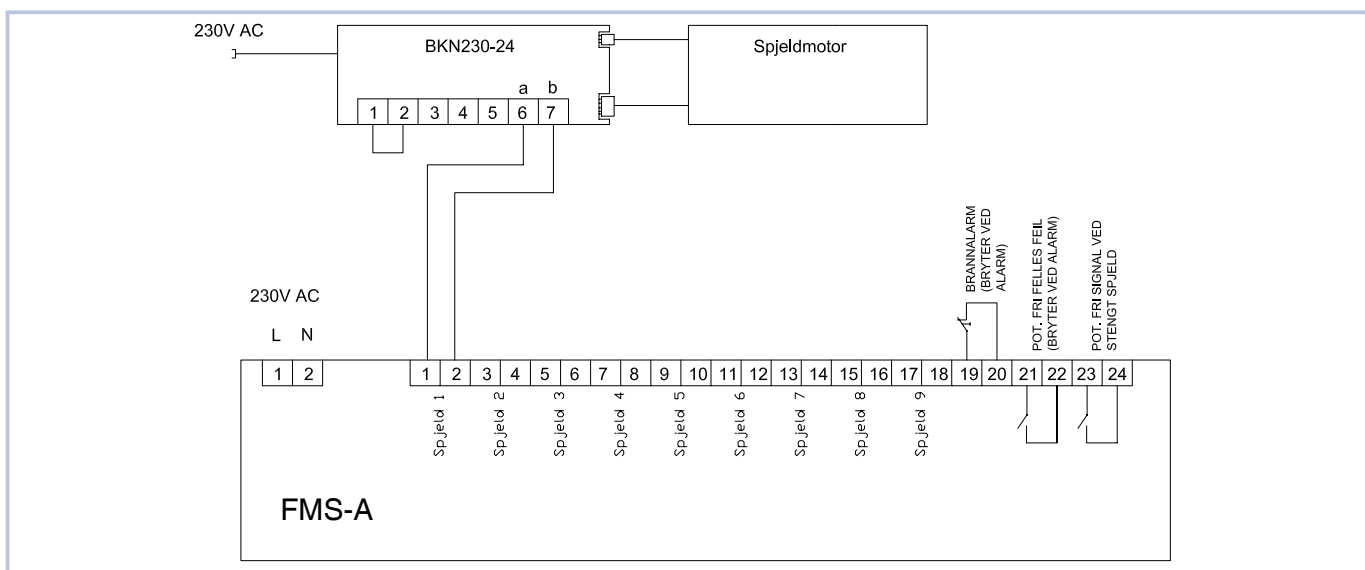
VEDLIKEHOLD

Det er ingen spesielle krav til vedlikehold.

MILJØ

Forespørsel vedrørende byggvaredeklarasjon kan rettes til en av våre selgere, eller finnes på vår hjemmeside: www.trox.no

Tekniske data	
Spenningstilførsel	AC 230 V, 50/60 Hz
Tilkobling	Rekkeklemmer, max 250 VAC. Kabeldiameter 0,5...2,5 mm ²
Kommunikasjon til spjeld	2-leder, kabellengde opp til 600 m @ 0,75mm ²



Figur 1, elektrisk installasjon

Retten til endringer forbeholdes.