

TROX Auranor

Valg av brannsikringsstrategi og konsekvens for ventilasjonsanlegget.

De fleste brannskiller prosjekteres og utføres ulovlig!



Vi har fokus på Brannsikring

TROX[®] **TECHNIK**

 **Auranor**

BRANNSIKRINGSSTRATEGI

Når man velger brannsikringsstrategi skal denne si noe om hvordan ventilasjonsanlegget skal oppføre seg i tilfelle brann. En valgt strategi gir da retningslinjer for hvordan anlegget skal detaljprosjekteres og . Brannsikringsstrategien vil også berøre andre faggrupper i et prosjekt i tillegg til ventilasjonsfaget.

For ventilasjon har vi 2 hovedprinsipper å velge mellom:

- Ventilasjonen skal gå under brann
- Ventilasjonen skal stoppe under brann

Vi skal se på hvilke føringer dette legger for den videre prosjekteringen.



TEKNISK FORSKRIFT - TEK

I byggefasen er det TEK som setter kriterier ved brannsikring. Her settes kriterier for hvilken Risikoklasse og Brannklasse bygget vil komme innunder.

Vedrørende tekniske installasjoner er § 2-1 og § 11-10 to viktige paragrafer.

§ 2-1. Verifikasjon av funksjonskrav

- (1) Der ytelser er gitt i forskriften, skal disse oppfylles.
- (2) Der ytelser ikke er gitt i forskriften, skal oppfyllelsen av forskriftens funksjonskrav verifiseres enten
 - a) Ved at byggverk prosjekteres i samsvar med preaksepterte ytelser, eller
 - b) Ved at byggverk prosjekteres i samsvar med ytelser verifisert ved analyse som viser at forskriftens funksjonskrav er oppfylt.
- (3) Dersom oppfyllelse av forskriftens funksjonskrav verifiseres ved analyse, skal det påvises at anvendt analysemetode er egnet til å og gyldig for formålet. Forutsetninger som legges til grunn skal være beskrevet og begrunnet. Analysen skal angi nødvendige sikkerhetsmarginer.
- (4) Verifikasjon av funksjonskrav skal være skriftlig

I klartekst sier § 2-1 at man kan dokumentere at sikkerheten ved brann er god nok på to alternative måter.

- a) Eksempel på preakseptert er Byggdetalj blad 520.342.
- b) Man beregner nødvendig sikring.

§ 11-10. Tekniske installasjoner

- (1) Tekniske installasjoner skal prosjekteres og utføres slik at installasjonen ikke øker faren vesentlig for at brann oppstår eller brann og røyk sprer seg.
- (2) Installasjoner som er forutsatt å ha en funksjon under brann, skal være slik prosjektert og utført at deres funksjon opprettholdes i nødvendig tid. Dette omfatter også nødvendig tilførsel av vann, strøm eller signaler som er nødvendig for å opprettholde installasjonens funksjon.

I klartekst sier § 11-10 at tekniske installasjoner (som ventilasjon, elektriske kabler, mm) ikke kan svekke brannskillet. Videre sier § 11-10 at den tekniske installasjonen skal være slik utformet at funksjonen opprettholdes i nødvendig tid.

Dersom det da er valgt at ventilasjonen skal gå under brann, må vi sikre at den går i nødvendig tid. Definisjonen på nødvendig tid vil bero på om sikkerheten ved brann skal dokumenteres ved preakseptert løsning eller beregning.

VEILEDNING TIL TEKNISK FORSKRIFT

Veiledning til Teknisk Forskrift gir utfyllende informasjon om hvordan TEK skal forstås. Her gis det eksempler på ulike bygningstyper som kommer innunder ulike Risikoklasser og Brannklasser.

§ 11-10. Tekniske installasjoner

Veiledning til første ledd

Tilfredsstillende sikkerhet i et byggverk er betinget av at sentrale tekniske installasjoner opprettholder sin funksjon og brannmotstandsevnen under hele eller deler av brannforløpet og minimum den tiden som skal være tilgjengelig for rømning. Samtidig skal disse ikke direkte eller indirekte bidra til uakseptabel brann- eller røykspredning.

Ventilasjonsanlegg må utføres slik at de ikke bidrar til brann- og røykspredning på grunn av utettheter mellom kanal og den bygningsdelen som kanalen går gjennom, på grunn av varmeledning i kanalgodset, eller i kanalnett.

Kanaler, kabler og andre installasjoner som føres gjennom branncellebegrensede konstruksjoner, må ikke svekke konstruksjonens brannmotstand. Brannmotstand for installasjoner som føres gjennom brannskillende bygningsdeler må dokumenteres ved prøving eller beregning

En bør så langt det er mulig unngå å føre kanaler gjennom seksjoneringsvegger. Det bør derfor være eget anlegg for hver seksjon.

Det vil si at vi må sikre mot:

- Brann- og røykspredning ved utetthet mellom kanal og vegg/dekke
- Brannspredning på grunn av varmeledning i kanalgodset og dermed antennelse.
- Røykspredning via kanalnett.

BRANNSIKRING

HVA ER DAGENS PRAKSIS FOR GJENNOMFØRING I ET BRANNSKILLE?

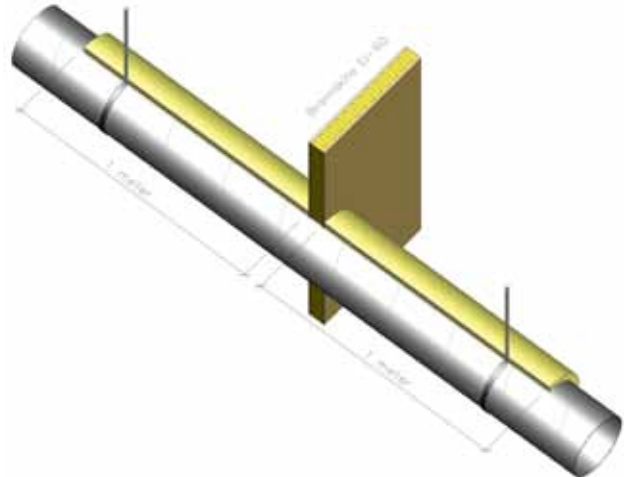
Vi skiller mellom løsninger for seksjonering og brannceller. Vi minner om at seksjonerings skiller i all hovedsak ikke skal brytes. Det anbefales i stedet å etablere egne ventilasjonsanlegg i hver seksjon.

Dagens praksis for seksjonerings skiller (\geq EI 90)

- Brannspjeld EI 120
- Branntetting

Dagens praksis for branncelleskiller (\leq EI 60)

- Brannisolering 2 x 1 m
- Branntetting



En glemt forutsetning for brannisolering (med dagens praksis)

Grunnen til at vi brannisolerer ventilasjonskanaler er at vi skal hindre at brannen spres gjennom brannskillet ved varmeledning og varmestråling fra kanalgodset, som kan føre til antennelse av brennbart materiale på ikke-eksponert side.

For at 2 x 1 m brannisolering skal være tilstrekkelig forutsettes det at varme gasser og røyk ikke kan passere innvendig i kanalnett. Dette blir ikke tatt hensyn til i praksis.

Dersom ventilasjonsanlegget skal gå under brann, vil varme gasser innvendig i kanalnett, føre til oppheting av kanalen og stor fare for varmestråling og antennelse på ikke-eksponert side.

I Byggedetaljblad 520.342 "Gjennomføring i brannskiller" definerer Byggforsk dette på følgende måte:

Pkt 4 Gjennomføring av ventilasjonskanaler

Pkt 43 Brannisolering av kanaler

Pkt 432 Teknisk godkjenning

"For kanalsystemer der luftstrømningen er stanset har ulike produsenter dokumentert isoleringslengder og tykkelser for sine produkter."

I dag brannisoleres det ukritisk uten å ivareta hvordan man skal stanse luftstrømningen, noe som er et kriterium for at 2 x 1 m brannisolasjon skal være tilstrekkelig.

HVORDAN KAN VENTILASJONSANLEGGET LØSES MHT BRANN

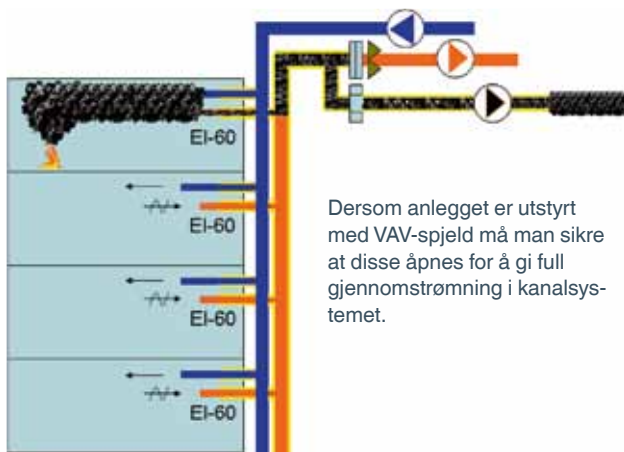
Som et felles punkt må man sikre at man ikke fyller bygget med røyk, dersom nabobygget brenner. Dette gjøres ved at man benytter en røykføler i inntakskanal som stopper ventilasjonen dersom røyk detekteres her.

Ventilasjonen skal gå under brann

Dersom man velger at ventilasjonsanlegget skal gå under brann, må man sikre at man har denne funksjonen i nødvendig tid (TEK § 11-10 Del (2)). Stopper ventilasjonsanlegget for tidlig vil man stå med et trykkløst anlegg hvor brann- og røygasser vil spre seg i bygget via ventilasjonskanalene.

VG Nett 28.09.04 om NRK på Marienlyst:

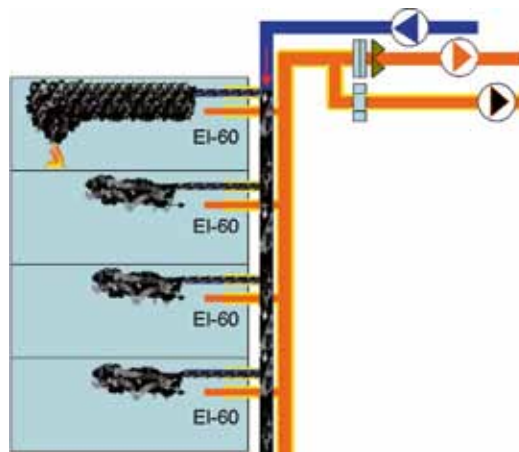
"- Den giftige røyken var det største problemet, og den spredte seg til mange deler av bygningen fordi ventilasjonsanlegget ikke fikk strøm!"



Røykspredning via tilluftskanalene?

Selv når man opprettholder trykkforholdet i ventilasjonsanlegget ved at man lar systemet gå, kan man få røykspredning via ventilasjonskanalene. Strengere energikrav gir den konsekvensen at man, de senere årene, senker trykkforholdene i ventilasjonskanalene.

Overtrykket i en branncelle som følge av oppvarming, kan derfor føre røyk- og branngasser via tilluftskanalene til øvrige brannceller. Dette kan starte allerede ved et overtrykk på 40 Pa.



- Varm røyk dras gjennom avtrekksanlegget og dermed må hele systemet brannisoleres. (Føres kanalene vertikalt gjennom ubrennbar sjakt, trenger man ikke brannisolere inne i sjakten.)
- For å sikre at ikke filter og gjenvinner går tett, noe som igjen vil stoppe ventilasjonsanlegget, må røyk- og brann gassene passere utenom filter og gjenvinner.
- Røyk- og brann gassene vil holde så høy temperatur at standard viftemotor ikke vil holde i nødvendig tid. Dedikert røygassvifte anbefales.
- Viften skal gå "i nødvendig tid" og man må sikre at ventilasjonsanlegget har brannsikker strømtilførsel.
- Man må sikre at ikke kortslutning mellom avkast og inntak kan føre til at røykdetektor i inntak stopper ventilasjonsanlegget.

Dette er et moment det er forsket lite på.

- Dersom tilgang på oksygen er for liten og/eller brann verdien på gjenstanden som brenner er for liten, vil brannen slukke av seg selv.
- Dersom brannen er nær vinduet vil varmepåvirkning sammen med trykkpåvirkning knuse glasset med trykkavlastning som resultat.

Inntreffer ikke en av disse to scenarioene vil det være stor fare for røykspredning via tilluftssystemet. Dette kan da hindres ved å bruke brannspjeld på tilluftskanalene eller automatisk åpning av vinduer (trykkavlastning).

BRANNSIKRING

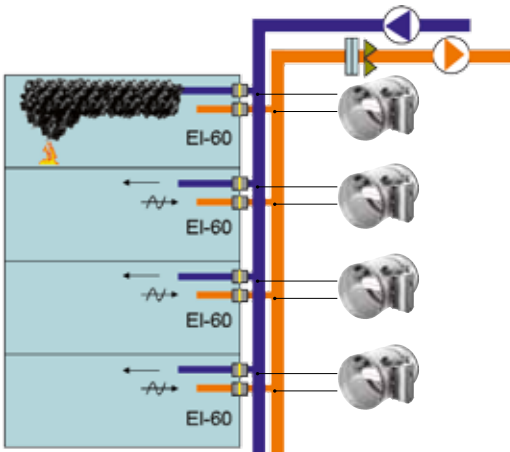
BRANNSIKRING?

Aftenposten nett 01.07.09 om evakuering av Quality Hotel 33:

"Røyken spredte seg inn i hotellet via ventilasjonsanlegget, men det var aldri noe brann inne i selve hotellbygningen."

Ventilasjonen skal stoppe under brann

Dersom ventilasjon skal stoppe under brann må man hindre at brannen sper seg gjennom kanalnettet. Kanalnettet sikres ved at man benytter brannspjeld på hver gjennomføring.



Brannspjeldene kan styres fra brannalarmsystem eller via lokale røykdetektorer.

Man kan velge om man vil stenge sonen med utløst røykføler og la ventilasjon for øvrig gå som normalt, eller om man stenger alle soner samtidig.

Konklusjon – Oppsummering:

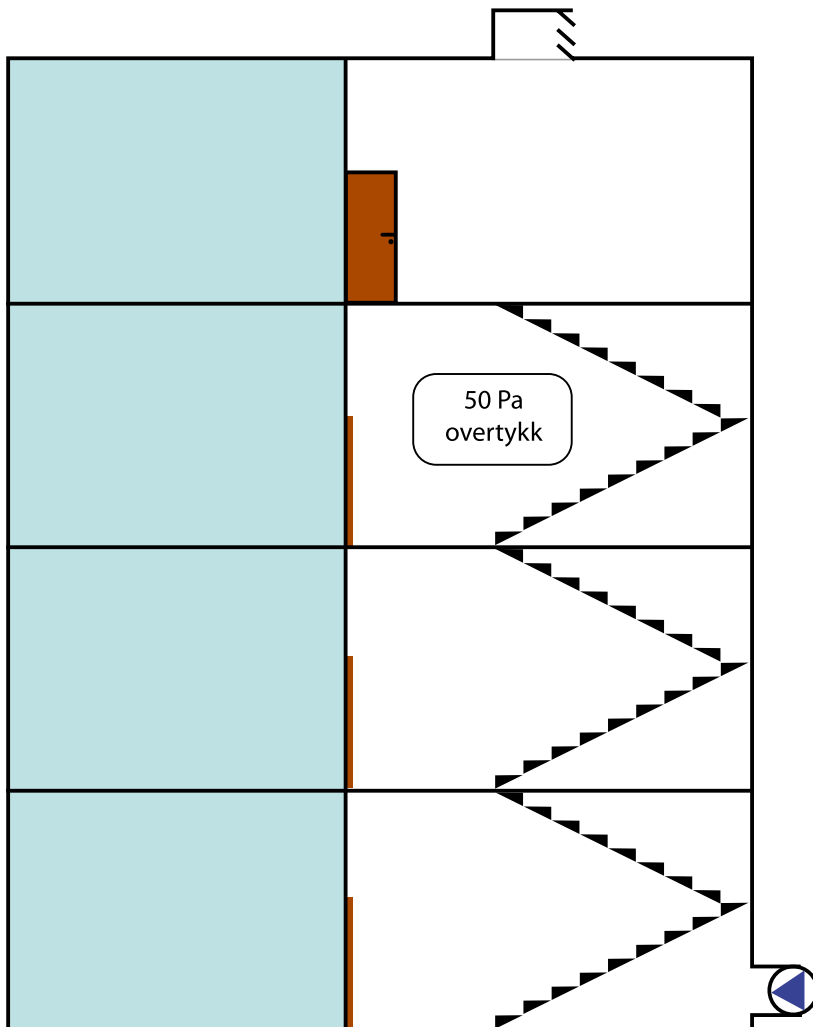
Ventilasjon skal gå...

- hele avtrekkssystemet brannisolert
- bypass forbi filter og gjenvinner
- vifte for høy temperatur og brannsikker strømtilførsel
- brannspjeld på tilluft eller trykkevakuumering

Ventilasjon skal stoppe...

- brannspjeld på tilluft og avtrekk

TRYKKSETTING AV TRAPPEROM



Trapperom må sikres med over-trykk ved hjelp av trykksetting. Dette gjøres ved vifte i bunn av trapp og trykkavlastningsspjeld i topp.

Vi anbefaler at detaljert anvisning fra vifteleverandør benyttes ved prosjektering og utførelse.

Hver dør MÅ utstyres med dørpumpe, eller tilsvarende innretning, for å hindre at dør blir stående åpen etter rømning. Dette er kritisk for funksjonen.

Husk brannsikker strømtilførsel til vifte, spjeld og regulering.

VENTIL I BRANNSKILLEVEGG

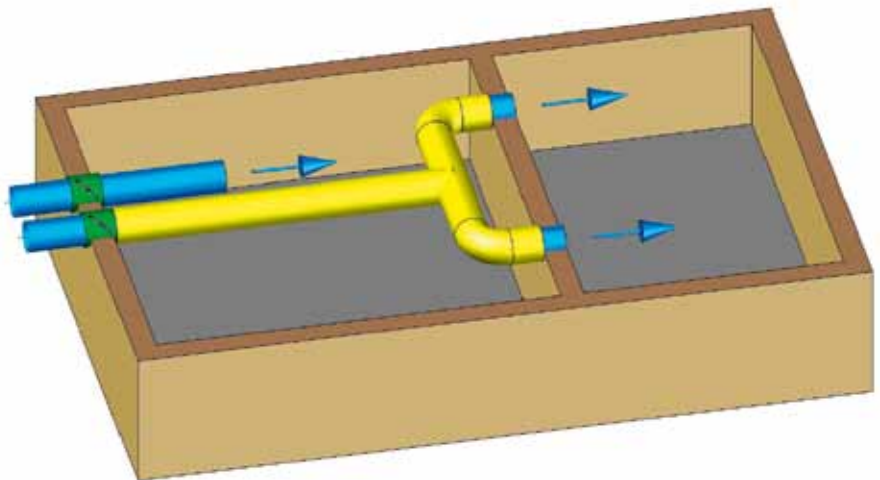
I Byggedetaljblad 520.342 "Gjennomføring i brannskiller" definerer Byggforsk dette på følgende måte:

- Pkt 4 Gjennomføring av ventilasjonskanaler
- Pkt 46 Ventil i brannklassifisert konstruksjon

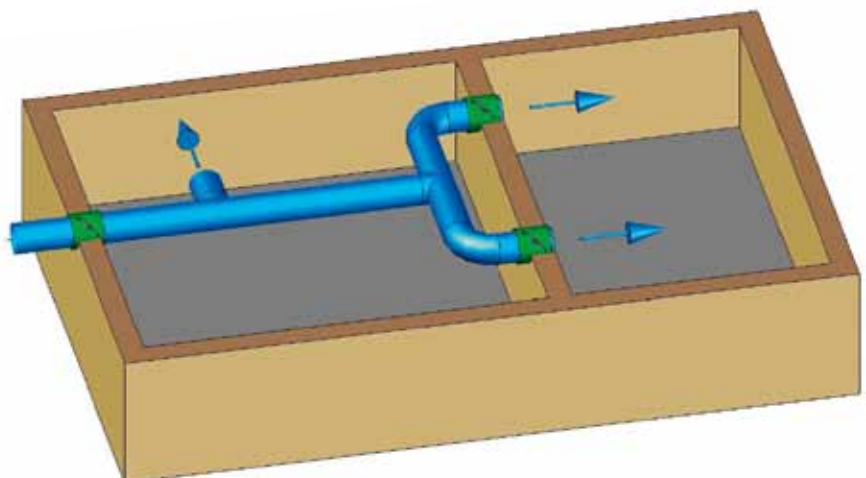
Kanaler som slutter med ventil i brannklassifisert konstruksjon, både tilluft og avtrekk, kan brannsikres på to måter:

- Kanaler i branncellebegrensende konstruksjon isoleres i full lengde til neste brannskille.
- Hver ventil utstyres med et spjeld med EI-klasse for den aktuelle brannmotstanden.

1 Kanalen brannisoleres i full lengde til neste brannskille. Brannspjeld settes så inn her. Rommet kanalen passerer gjennom må ventileres av annen kanal for å forhindre overføring av røyk- og branngasser



2 Hver ventil utstyres med et brannspjeld med EI-klasse for den aktuelle brannmotstanden.



BRANNSIKRING

AKTIV BRANNSIKRING KREVER OPPFØLGING, DRIFT OG VEDLIKEHOLD

Virksomheten skal sikre at internkontrollforskriften ivaretas i samsvar med krav fastlagt i eller i medhold av HMS-loven.

Dette innebærer en systematisk overvåkning og gjennomgang av sikkerhetspunkter, for å sikre at tekniske installasjoner fungerer som forutsatt. Kontrollen skal være skriftlig dokumentert.

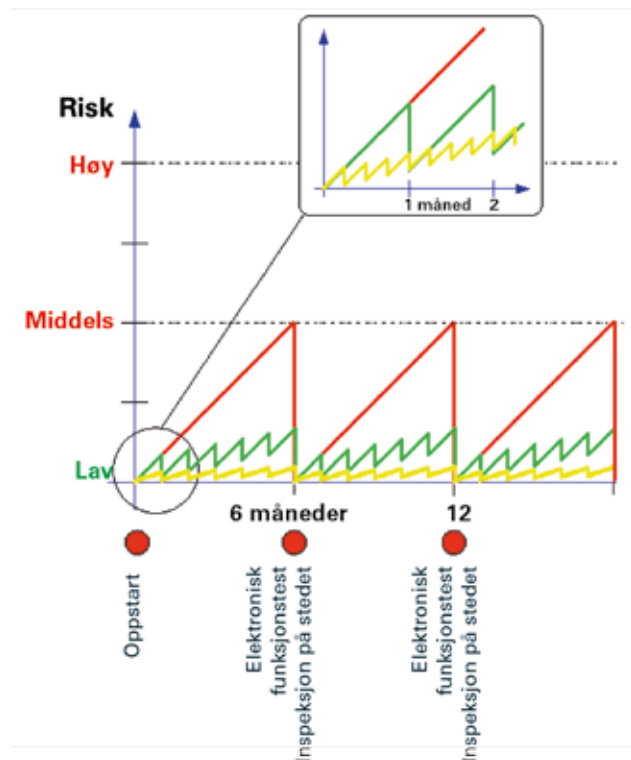
Vi anbefaler

- At kontroll av systemet innlemmes i oppgavene til brannvernleder
- Systemet funksjonstestes 2 ganger per år
 - o Dersom ventilasjonen skal gå, skal bypass-funksjonen testes sammen med røykdeteksjon og start av røykgassvifte
 - o Dersom ventilasjonen skal stoppe skal stenging av brannspjeld testes sammen med brannalarmanlegg og røykdeteksjon

Dersom systemet er utstyrt med brannspjeld anbefaler vi at disse testes hver 14. dag. Dette er for å sikre at ikke spjeldene gror fast.

Svenske myndigheter har krav om at brannspjeld skal testes hver 48. time. Norske myndigheter har ikke noe slikt krav.

Norske myndigheter har krav til funksjonskontroll til sikkerhetsinstallasjoner i bygninger som defineres som "Særskilte Brannobjekt".



Særskilte brannobjekt

Særskilte brannobjekter er bygninger, konstruksjoner, anlegg, opplag, tunneler, virksomheter, områder m.m. hvor brann kan oppstå og true liv, helse, miljø eller materielle verdier og som er omfattet av brann- og eksplosjonsvernlovens § 13.

Objektene deles inn i ulike kategorier:

- A. Bygninger og områder hvor brann kan medføre tap av mange liv.
- B. Bygninger, anlegg, opplag, tunneler og lignende som ved sin beskaffenhet eller den virksomhet som foregår i dem, antas å medføre særlig brannfare eller fare for stor brann, eller hvor brann kan medføre store negative samfunnmessige konsekvenser.
- C. Viktige kulturhistoriske bygninger og anlegg.

De ulike kategoriene har så ulike krav til hyppighet på tilsyn og funksjonskontroll, hvor 2 ganger pr år er det hyppigste.

OVERLUFT GJENNOM BRANNSKILLE

Man skal, så langt det er mulig, unngå overluft gjennom brannskillevegg. Blir det derimot nødvendig må man sikre gjennomføringen med et produkt som holder samme brannklasse som brannskillet.

BRANNSPJELD OG OVERVÅKINGSSYSTEM

Alle brannspjeld som brukes på det norske markedet skal være testet og godkjent etter testmetoden NS-EN 1366-2. I tillegg skal spjeldene være typegodkjent av et anerkjent sertifiseringsorgan.



FKRS-SE, EI-60

FKRS-SE benyttes for å forhindre brann- og branngassspredning i ventilasjonsanlegg mellom brannceller. Spjeldet overholder hele den brutte bygningsdelens branntekniske klasse t.o.m. EI-60 under forutsetning av at det er montert i henhold til tilhørende montasjeanvisninger.

Ved montasje i tung vegg branntettes det direkte i vegg rundt spjeldet. Ved montasje i gipsvegg leveres spjeldet med kvadratisk montasjeblokk.

FKRS-SE leveres i dimensjon Ø100 - Ø200 i lengde på 210 mm.

Vi anbefaler at spjeldene tilknyttes en overvåkingsentral som type FMS-A eller Monico. Dette forenkler også funksjonskontrollen.



FKR-SE, EI-S 60

FKR-SE benyttes for å forhindre brann- og branngassspredning i ventilasjonsanlegg mellom brannceller. Spjeldet overholder hele den brutte bygningsdelens branntekniske klasse t.o.m. EI-60 under forutsetning av at det er montert i henhold til tilhørende montasjeanvisninger. Ved montasje i tung vegg branntettes det direkte i vegg rundt spjeldet. Ved montasje i gipsvegg benyttes et montasjekit som leveres som tilbehør, og spjeld L=600 mm benyttes.

FKR-SE leveres i dimensjon Ø200 - Ø630 i lengder på 470 mm eller 600 mm.

Vi anbefaler at spjeldene tilknyttes en overvåkingsentral som type FMS-A eller Monico. Dette forenkler også funksjonskontrollen.

BRANNSIKRING

TNR-SE, EI-S 120

TNR-SE benyttes for å forhindre brann- og branngasspredning i ventilasjonsanlegg mellom brannseksjoner. Spjeldet overholder hele den brutte bygningsdelens branntekniske klasse t.o.m. EI-120 under forutsetning av at det er montert i henhold til tilhørende montasjeanvisninger.

TNR-SE leveres i dimensjon Ø200 – Ø630 i lengder på 470 mm eller 600 mm.

Vi anbefaler at spjeldene tilknyttes en overvåkings-sentral som type FMS-A eller Monico. Dette forenkler også funksjonskontrollen.



FK-SE, EI-S 120

FK-SE benyttes for å forhindre brann- og branngasspredning i ventilasjonsanlegg mellom brannceller og brannseksjoner. Spjeldet overholder hele den brutte bygningsdelens branntekniske klasse t.o.m. EI-120, under forutsetning av at det er montert i henhold til tilhørende montasjeanvisninger.

Ved montering i tung vegg branttettes direkte i vegg rundt spjeldet. Ved montasje i gipsvegg benyttes et montasjekit som leveres som tilbehør, og spjeld L=500 mm benyttes.

FK-SE leveres i dimensjoner 200x200 – 1500x800 i lengder på 375 mm eller 500 mm.

Vi anbefaler at spjeldene tilknyttes en overvåkings-sentral som type FMS-A eller Monico. Dette forenkler også funksjonskontrollen.



Røykdetektor UG-3-A4

Røykdetektor UG-3-A er spesielt utviklet for å måle røykgasser i ventilasjonskanaler og består av en optisk røykdetektor og et adaptersystem som er spesiallaget for optimal luftstrøm gjennom røykdetektoren.

Alarmrele med vekselkontakt maks 250 V, 5A.

UG-3-A4O, 24 V optisk røykdetektor
 UG-3-A5O, 230 V optisk røykdetektor

For montasje på spirokanal brukes festebrakett.



BRANNSIKRING

Overvåkingsentral FMS-A

I system opp til 18 brannspjeld anbefaler vi overvåkingsentral type FMS-A med BKS24-9A. Hver BKS24-9A kan kommunisere med 9 brannspjeld.

FMS-A er skap inneholdende 1 stk BKS24-9A, sikring, ur, trafo og koblingsbrett for eksterne tilkoblinger.

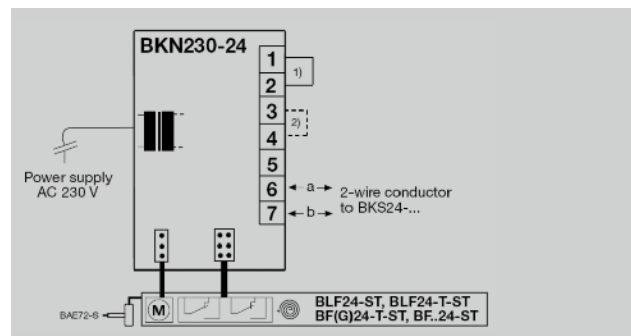
Det kables med 2-leder mellom sentral og hvert brannspjeld. Hvert brannspjeld utstyres med motor for 24 V og BKN230-24 som fungerer som trafo og kommunikasjonsenhet. Brannspjeld-motor tilkobles BKN230-24 med hurtigplugg.

Funksjonskontroll utføres manuelt eller ved programmering av ur.



Mellom sentral og BKN230-24 benyttes 2-leder kabel, f. eks. 2 x 0,75 mm², maks lengde 600m. Hvert brannspjeld gis strømtilførsel 230 V gjennom BKN230-24.

Hvert brannspjeld er utstyrt med egen termisk sensor som vil stenge spjeldet dersom temperatur overstiger 72° C.



BKS Kobles røykføler inn mot sentral, vil samtlige spjeld stenge ved utløsning.



BKN 230-24 Kobles røykføler inn mot ett enkelt spjeld, vil kun dette spjeldet stenge ved utløsning.



Signal fra brannalermanlegg kan brukes i stedet/tillegg til røykvarslere.

BRANNSIKRING



Overvåkingsentral Monico-1M

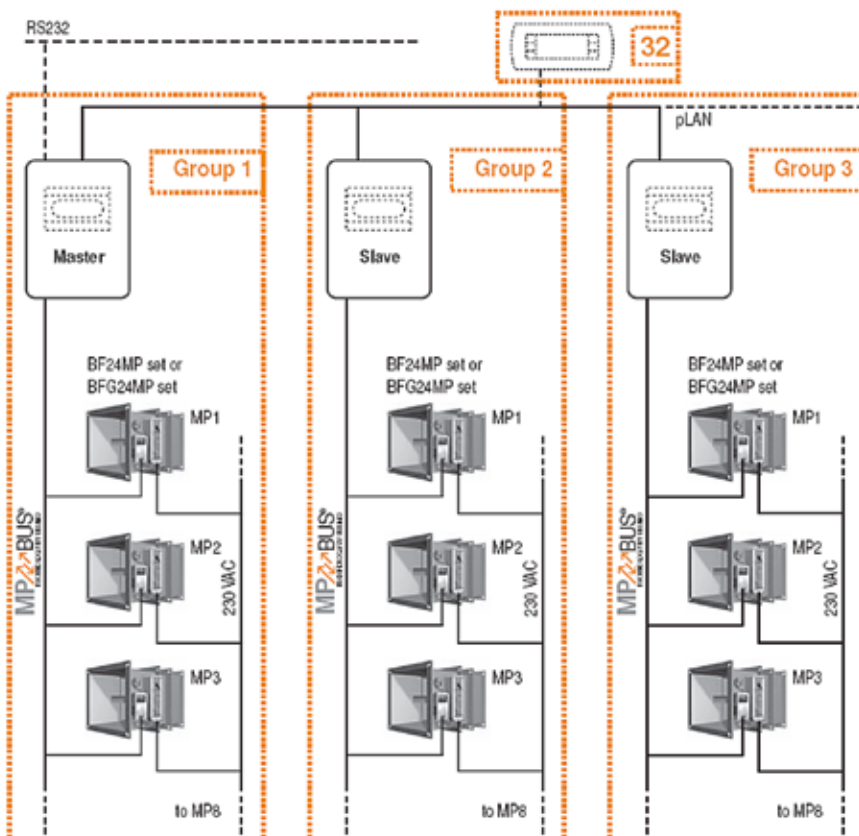
I system over 18 brannspjeld anbefaler vi overvåkingsentral type Monico med BKS24-1M.

BKS24-1M kommuniserer med brannspjeld via MP-bus. Inntil 8 brannspjeld kan tilkobles en BKS24-1M. Har vi flere enn 8 brannspjeld utvider vi systemet med Monico-1S som inneholder BKS24-1S og som fungerer som slave.

Monico-1M er skap inneholdende 1 stk BKS24-1M, sikring, trafo og koblingsbrett for eksterne tilkoblinger.

Det kables med 2-leder fra sentral til brannspjeldene. Hvert brannspjeld utstyres med motor for 24 V og BKN230-24-1MP som fungerer som trafo og kommunikasjonsenhet. Brannspjeldmotoren tilkobles BKN230-24-1MP med hurtigplugg.

Funksjonskontroll utføres manuelt eller ved programmering av integrert ur.



Mellom sentral og BKN230-24-1MP benyttes 2-leder kabel, f. eks. 2 x 0,75 mm², maks lengde 800 m.

Hvert brannspjeld gis strømtilførsel 230 V gjennom BKN230-24-1MP.

Hvert brannspjeld er utstyrt med egen termisk sensor som vil stenge spjeldet dersom temperatur overstiger 72° C.

Inntil 11 slaver (96 brannspjeld) kan styres av én master.

BRANNSIKRING

FORSKNING FOR ØKT SIKKERHET

TROX Internasjonale senter for brannsikring er Europas mest moderne senter for testing, forskning og utvikling innen sikkerhet rundt brann og røyk beskyttelse.

Hjertet i det nye internasjonale brannlaboratorium er en ovn som måler 4 x 5 x 5 meter.

Trox Internasjonale brannlaboratorium brukes til:

- Brannbeskyttelsesklassifisering av byggevarer i samsvar med nasjonale og internasjonale standarder
- Utføre vitenskapelige tester utenfor kravene i standarder for å undersøke konkrete problemer
- Eksperttesting og rapportering
- Drive grunnforskning og materialtesting
- Arbeide tettere med universiteter og forskningsbedrifter over hele verden

Det er mange grunner for å etablere et nytt sentrum for forskning, men den viktigste årsaken er folks sikkerhet i bygninger.

Finn mer informasjon på www.troxtechnik.com



Ovn i TROX International brannlaboratorium senter i Neukirchen-Vluyn, Tyskland



TROX Internasjonale brannlaboratorium i Neukirchen-Vluyn, Tyskland





TROX Auranor Norge AS

er i dag heleid av TROX GmbH, som igjen er en av verdens største produsenter av ventilasjonsutstyr, klimasystem og brannspjeld.

Konsernet har en omsetning på nærmere 3 milliarder NOK, og ca 2700 ansatte verden over.

TROX Auranor Norge AS utvikler og produserer luftfordelingsutstyr på Brandbu på Hadeland.

Fokus er et bedre inneklima, og gjennom vår kompetanse gir vi råd og forslag til systemløsninger. Våre løsninger preges av lavt energibruk og god komfort.

TROX Auranor Norge AS har som mål å være den ledende leverandøren av luftfordelingsutstyr i Norden.

Ledende betyr for oss å være foretrukket av kunden basert på våre styrker som er:

- Kunnskap
- Just In Time leveranser
- Partnerfilosofi
- Kundestøtte



TROX[®] TECHNIK

Auranor