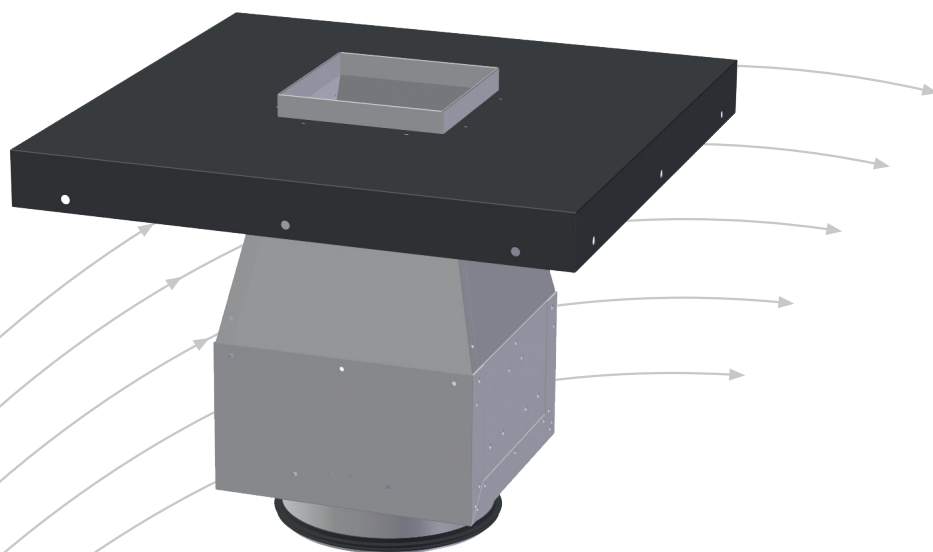


JTA-2

Avkasthette for nedsenket montasje i tak



- Lang kastelengde
- Lakkert topplate
- Drenering av spjeldkasse

TROX[®] TECHNIK

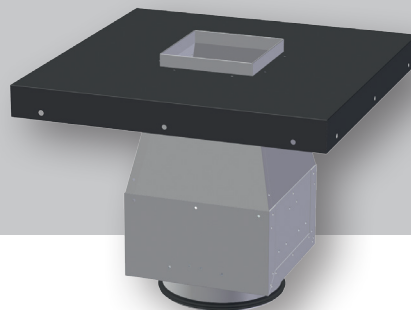
 **Auranor**

TROX Auranor Norge AS

Postboks 100
2712 Brandbu

Telefon +47 61 31 35 00
Telefaks+47 61 31 35 10
e-post: firmapost@auranor.no
www.trox.no

JTA-2



ANVENDELSE

JTA-2 er en rektangulær avkasthette for utblåsning med høy hastighet. Den er konstruert for nedsenking i tak eller takoppbygg.

UTFØRELSE

JTA-2 består av en kon- og spjelddel og topplate. Den har selvlukkende spjeld og innvendig drenering med nippel i dim Ø32mm for tilkobling til vannlås. Det er nippel for anslutning til spirokanal i bunnen på enheten. Topplatemål kan tilpasses på forespørsel.

MATERIALE OG OVERFLATEBEHANDLING

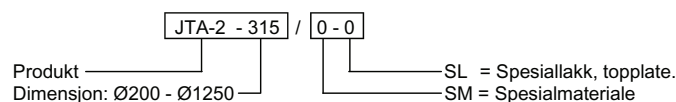
JTA-2 er produsert i galvanisert stål. Spjeldet er utført i aluminium. Anslutningen har EPDM gummipakning. Topplaten er lakkert i sort RAL 9005. Produktet kan på forespørsel leveres i andre materialer og farger.

HURTIGVALG

JTA-2 Dim.	[m ³ /h]	
	Min	Maks
200	600	1250
250	950	2000
315	1500	3200
400	2500	5100
500	3700	8600
630	6000	12600
800	9500	21000
1000	15000	32000
1250	24000	50000

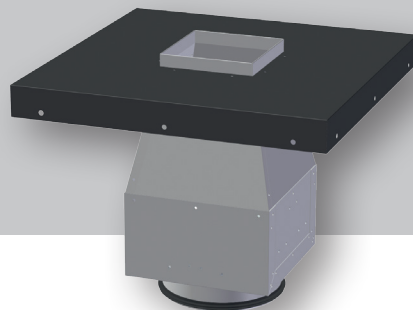
Tabell 1, tabellen viser anbefalt min. og maks luftmengde

BESTILLINGSKODE, JTA-2



Eksempel:
JTA-315 / 0-0
Forklaring:
JTA-2 dimensjon Ø315.

JTA-2

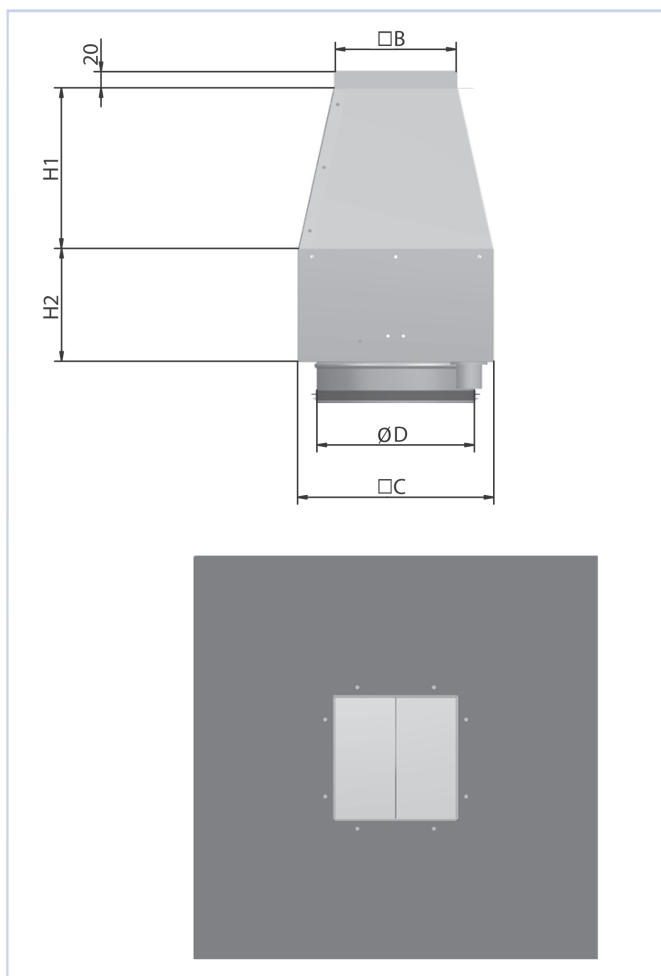


MÅL OG VEKT, JTA-2

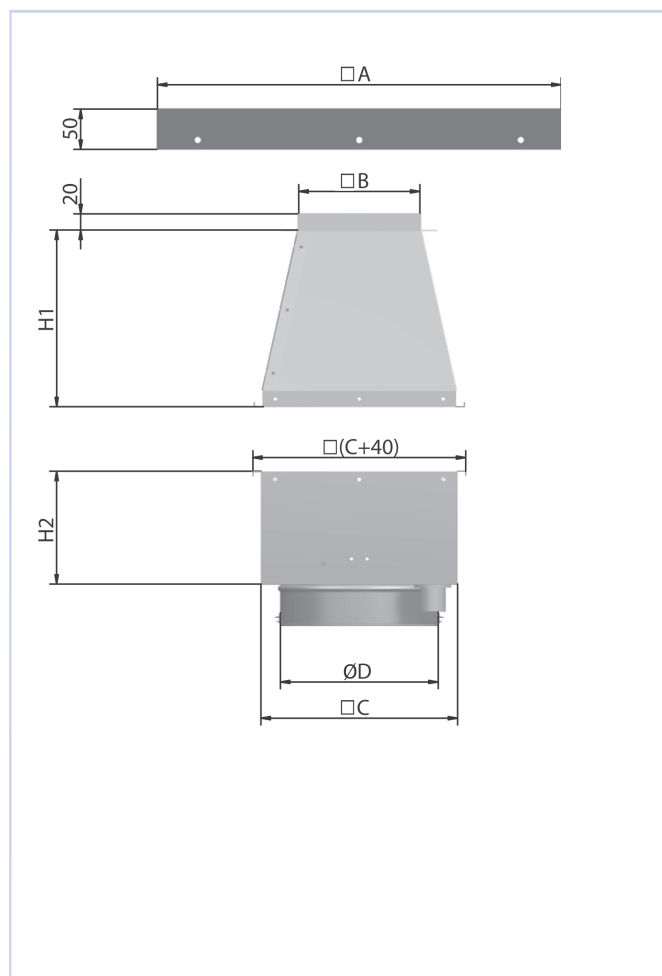
Utsparingsmål dim. 800, 1000 og 1250: C+50.

JTA-2							Vekt	
Dim.	A	B	C	D	H1	H2	Komplett [kg]	Spjeldkasse [kg]
200	500	150	244	199	200	140	6	-
250	550	188	294	249	250	175	7	-
315	615	236	359	314	300	220	10	-
400	700	300	444	399	364	280	15	-
500	800	375	544	499	500	350	20	-
630	930	473	674	629	595	440	35	-
800	1100	600	844	799	690	480	53	20
1000	1300	750	1044	999	830	585	66	28
1250	1550	938	1294	1249	1090	700	113	41

Tabell 2



Figur 1, dimensjon 200 - 630



Figur 2, dimensjon 800 - 1250

JTA-2

DIMENSJONERINGSDIAGRAM

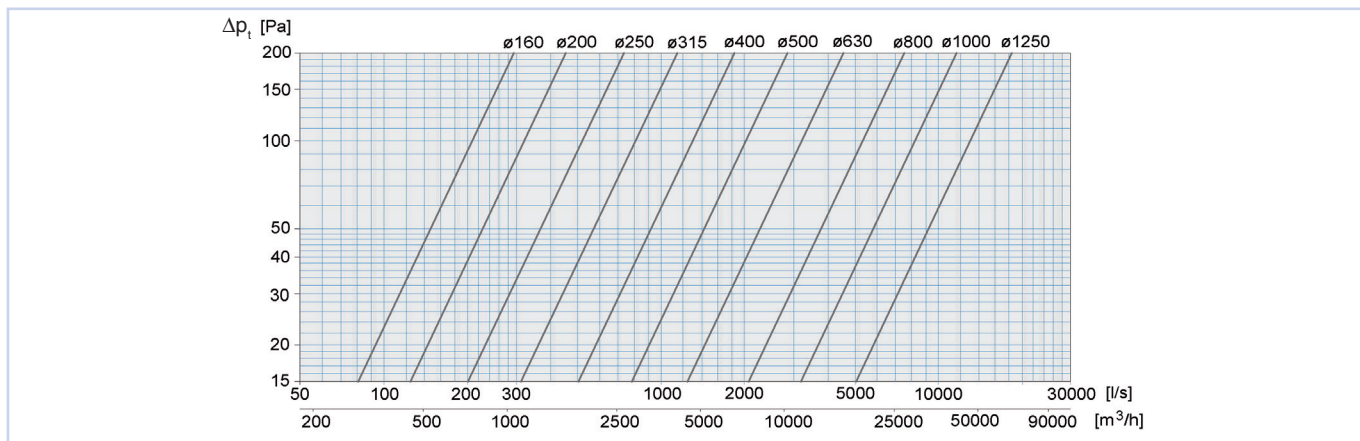


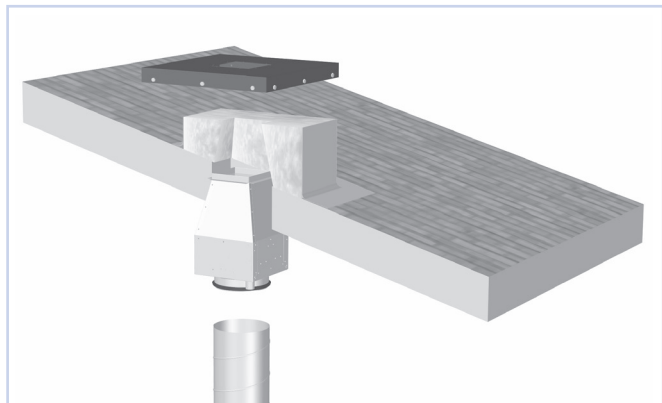
Diagram 1

MONTERING

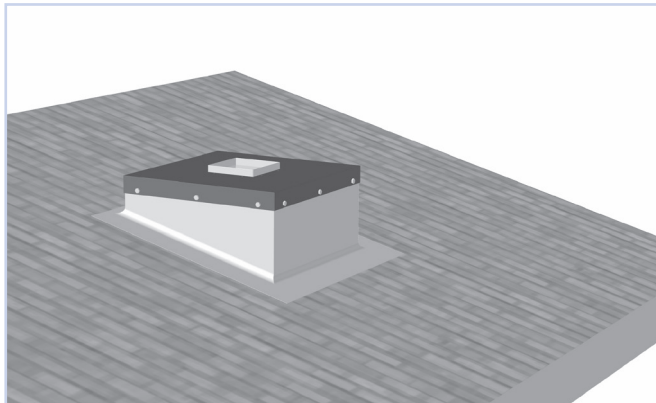
Topplata festes til takoppbygget, JTA-2-enheten monteres nedenfra og monteres deretter til topplata. Montasjeprinsipp er vist i figur 3 og 4. Påse at det er fall mot dreneringsuttaket.
Dimensjon 200 t.o.m.630 leveres hel. Dimensjon 800, 1000 og 1250 leveres i to deler og sammenmonteres med vedlagte skyveskinner.
Utsparingsmål dim. 800, 1000 og 1250: C+50, se figur 2.

MILJØ

Forespørsel vedrørende byggvaredeklarasjon kan rettes til en av våre selgere, eller finnes på vår hjemmeside: www.trox.no



Figur 3, montasje



Figur 4, montasje

JTA-2 er utviklet og produsert av:

TROX®
TECHNIK
 Auranor

Hovedkontor:
TROX Auranor Norge AS, Postboks 100, 2712 Brandbu
Telefon: 61 31 35 00 Telefaks: 61 31 35 10 www.trox.no

Rett til endringer forbeholdes.