

Space-1, 4A, 4B og 5

Avtreksventiler



- Enkel montering og innjustering
- Rengjøringsvennlig
- Moderne design

TROX[®] TECHNIK

 **Auranor**

TROX Auranor Norge AS

Postboks 100
2712 Brandbu

Telefon +47 61 31 35 00
Telefaks+47 61 31 35 10
e-mail firma@auranor.no
www.trox.no

Space-1, 4A, 4B og 5



ANVENDELSE

Space er en serie avtrekksventiler for montasje i tak eller i siden på sirkulære og rektangulære ventilasjonskanaler.

UTFØRELSE

Space-ventilene har justerbar dyseåpning for innregulering av luftmengde. Space-1 har nippel for montasje i spirokanal. Space-4A og 4B er tilpasset montasje på sirkulære kanaler, henholdsvis Ø160-Ø200 og Ø250-Ø1000. Space-5 er for montasje på rektangulære kanaler.

MATERIALE OG OVERFLATEBEHANDLING

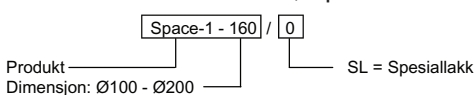
Space er produsert i stål og lakkert i RAL 9010. Andre farger leveres på forespørsel. Space-1 har EPDM gummipakning på anslutningen. Space-4 og 5 har polyuretan-pakning.

HURTIGVALG

Space	[m ³ /h]			
	25 dB(A)	30 dB(A)	35 dB(A)	40 dB(A)
100	54	61	72	83
125	133	151	169	209
160	173	220	281	353
200	202	248	295	360
Space 4A-B og 5	122	151	180	216

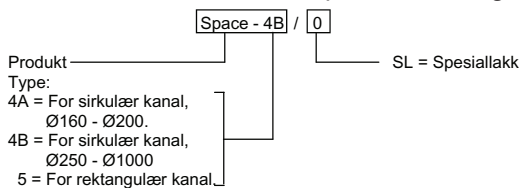
Tabell 1, tabellen viser kapasitet ved oppgitt lydeffektnivå.

BESTILLINGSKODE, Space-1



Eksempel:
Space-1-160 / 0
Forklaring:
Space-1 dim. Ø160 for montasje i spirokanal.

BESTILLINGSKODE, Space 4A, 4B og 5

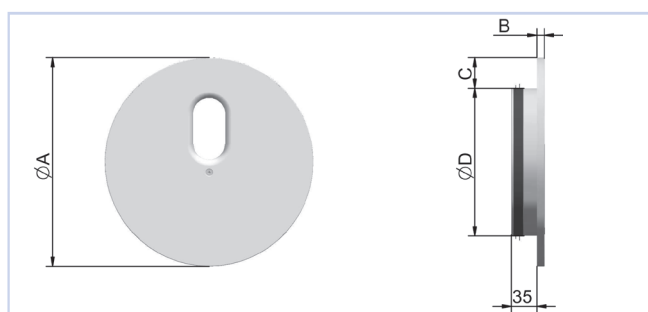


Eksempel:
Space-4B / 0
Forklaring:
Space-4B for sirkulær kanal f.o.m. dim. Ø250 t.o.m. dim. Ø1000

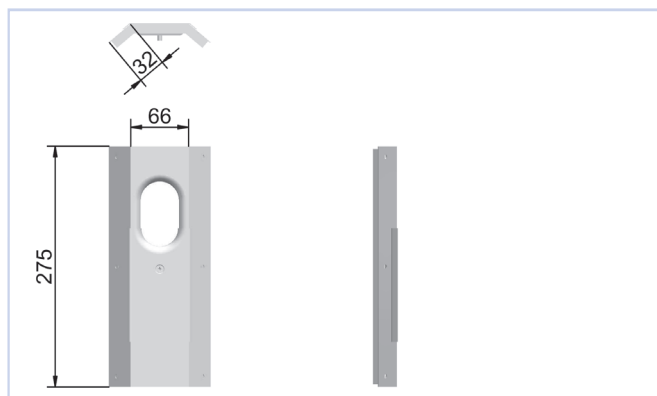
MÅL OG VEKT, Space

Betegnelse	D	A	B	C	Vekt[kg]
Space-1-100	97	180	10	18	0,4
Space-1-125	123	235	15	30	0,5
Space-1-160	157	235	15	30	0,5
Space-1-200	197	280	15	35	0,6

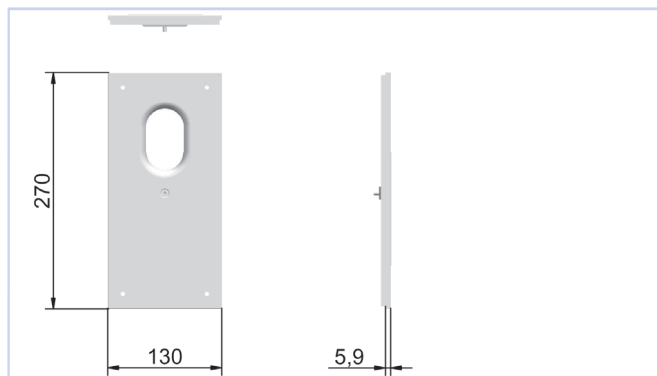
Tabell 2



Figur 1, Space-1



Figur 2, Space-4



Figur 3, Space-5

Space-1, 4A, 4B og 5

AKUSTISK DOKUMENTASJON

I diagrammene er det oppgitt summert A-veid lydeffektnivå fra ventil, L_{WA} . Korreksjonsfaktorene i tabell 4, side 5, benyttes for å beregne avgitt frekvensfordelt lydeffektnivå, $L_W = L_{WA} + KO$. Lydtrykknivå i et rom med absorpsjon tilsvarende $10m^2$ Sabine vil være 4 dB lavere enn avgitt lydeffektnivå.

Eksempel:

Space-1 Ø200 ansluttet rett i kanalende, ønsket avtrekksmengde 60 l/s. Romdempningen er 6 dB.

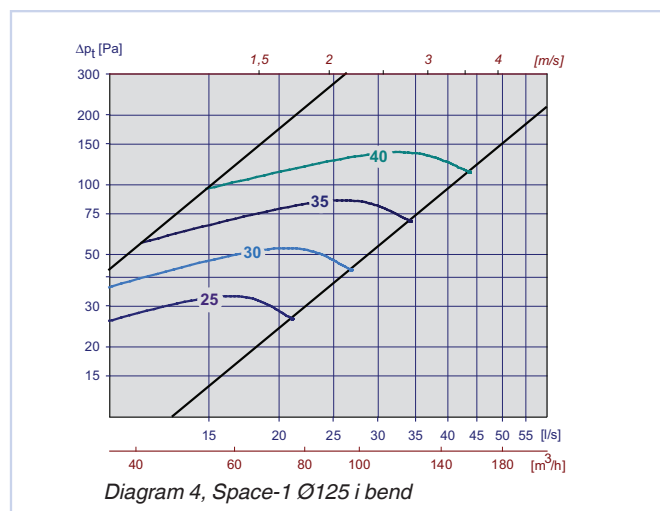
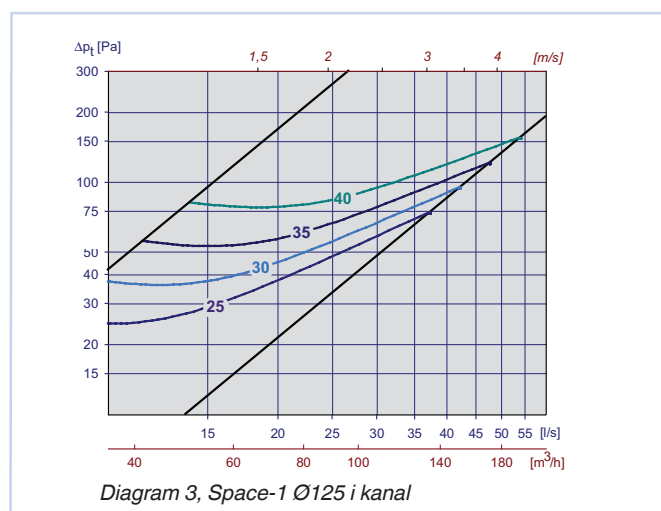
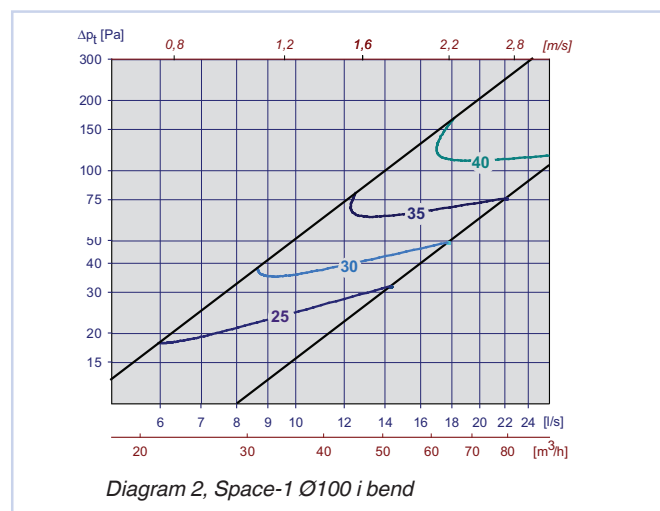
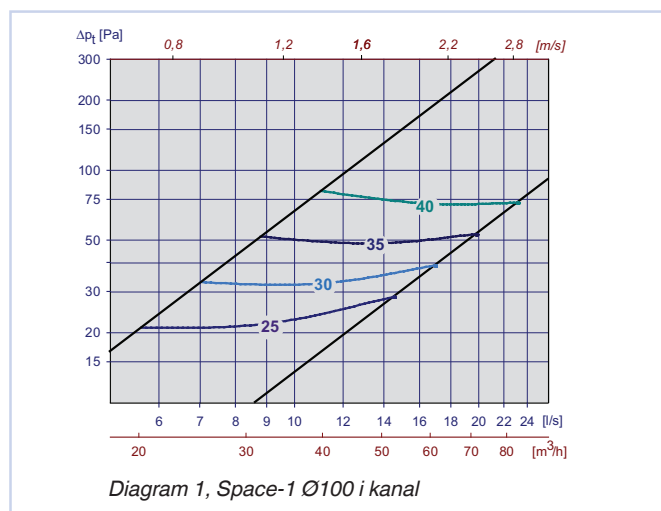
Vi ønsker å finne:

- Avgitt lydeffektnivå fra en ventil i 250 Hz ved åpent spjeld.
- A-veid lydtrykknivå i rommet med åpent spjeld.

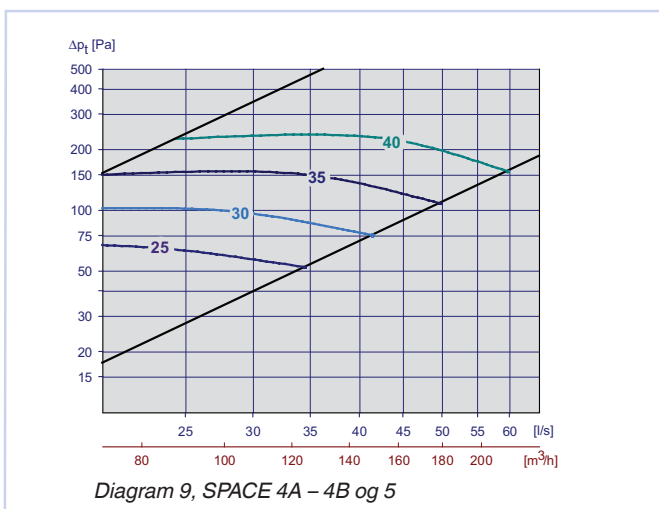
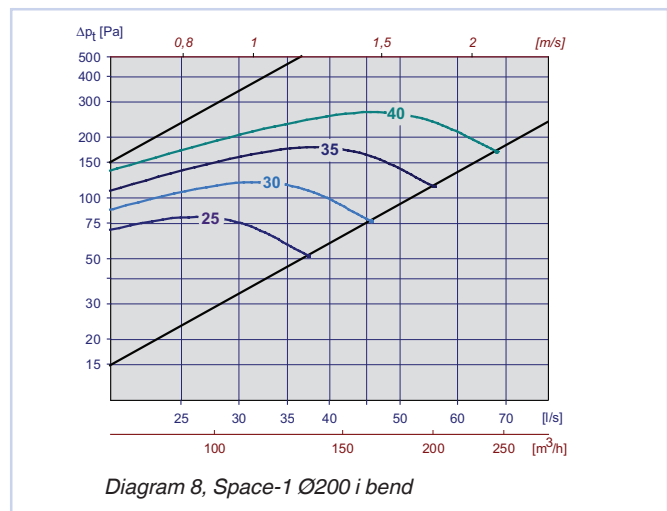
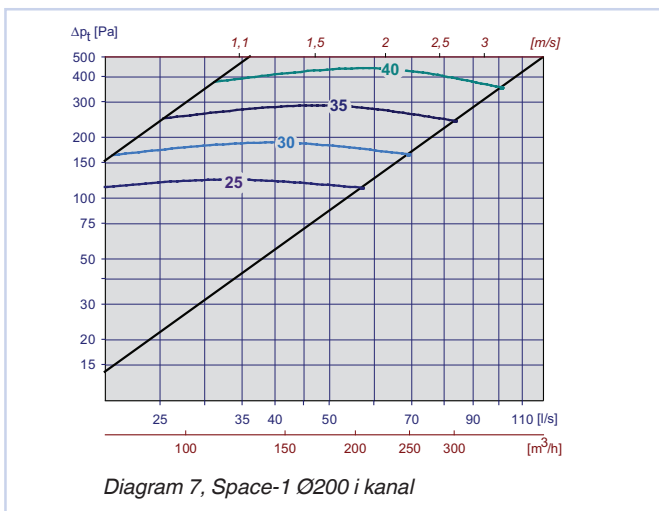
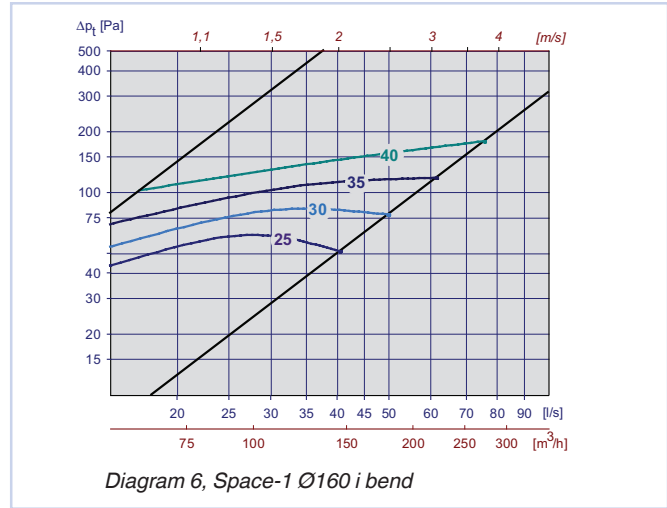
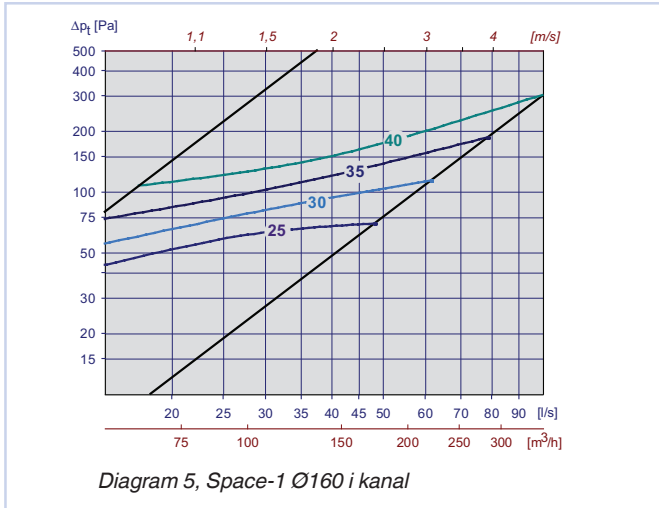
Av diagram 7 finner vi at $L_{WA} = 27dB(A)$ for hver ventil ved åpent spjeld og 120 Pa totaltrykktap.

- Tabell 4 viser at korreksjonsfaktoren for åpent spjeld i 250 Hz er -2dB. L_W i 250 Hz blir da:
 $L_{WA} + KO = 27 + (-2) = 25 \text{ dB}$
- Med 6 dB romdempning blir lydtrykknivået i rommet:
 $27 - 6 = 21 \text{ dB(A)}$.

DIMENSJONERINGSDIAGRAM



Space-1, 4A, 4B og 5



Space-1, 4A, 4B og 5

Statisk lyddemping inkl. enderefleksjon for Space-1, 4A, 4B og 5

Space		Demping [dB]							
Ventil	Dim.	63	125	250	500	1k	2k	4k	8k
Space-1	100	21	17	19	10	10	9	10	8
	125	18	20	19	12	11	9	11	9
	160	14	17	18	13	13	11	12	8
	200	13	8	12	12	10	11	12	9
Space-4A, 4B og 5	–	12	9	9	9	9	10	9	8

Tabell 3

Korreksjonsfaktor [KO], Space-1, 4A, 4B og 5

Space		KO [dB]															
Ventil	Dim.	Stengt spjeld								Åpent spjeld							
		63	125	250	500	1k	2k	4k	8k	63	125	250	500	1k	2k	4k	8k
Space-1	100	-1	-12	-13	-10	-1	-19	-20	-19	6	-2	-5	-7	-2	-16	-14	-11
	125	0	-13	-12	-10	-1	-19	-20	-18	-3	-4	-6	-9	-6	-4	-17	-21
	160	-2	-11	-14	-11	-1	-13	-21	-21	4	-1	-2	-3	-5	-8	-12	-14
	200	4	0	-2	-4	-5	-7	-12	-14	2	0	-2	-5	-6	-6	-10	-14
(I bend)	100	3	-4	-8	-7	-1	-13	-16	-15	9	4	-3	-4	-4	-13	-12	-9
	125	-2	-12	-12	-10	-1	-10	-13	-20	1	-2	-5	-5	-5	-9	-7	-12
	160	0	-10	-13	-10	-1	-14	-21	-21	5	-1	-1	-4	-5	-8	-12	-16
	200	-1	-6	-11	-13	-13	-7	-3	-18	0	-4	-6	-7	-3	-6	-14	-19
Space-4A, 4B og 5	–	-6	-7	-2	-3	-6	-7	-12	-18	6	10	2	-5	-8	-10	-15	-19

Tabell 4

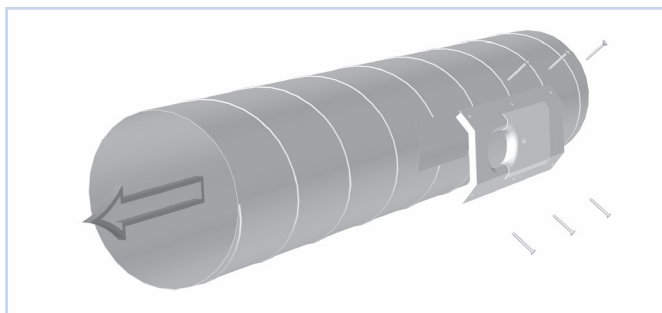
Space-1, 4A, 4B og 5

MONTERING

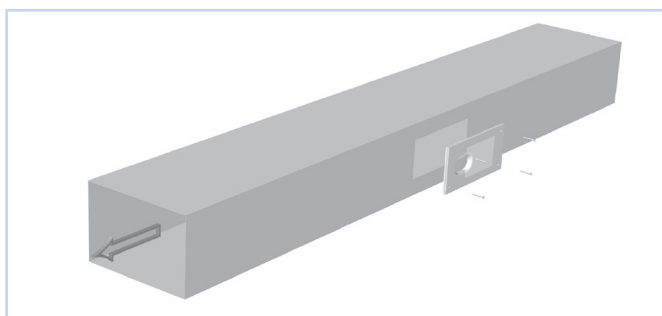
Montasjeprinsipp vist i figur 4, 5 og 6.



Figur 4, montasje Space-1



Figur 5, montasje Space-4A og 4B



Figur 6, montasje Space-5

INNREGULERING

For innregulering anbefales spjeld i kanal før første ventil.

VEDLIKEHOLD

Ventilen rengjøres med en fuktig klut.

MILJØ

Forespørsel vedrørende byggvaredeklarasjon kan rettes til en av våre selgere, eller finnes på vår hjemmeside: www.trox.no

Space er utviklet og produsert av:

Retten til endringer forbeholdes.