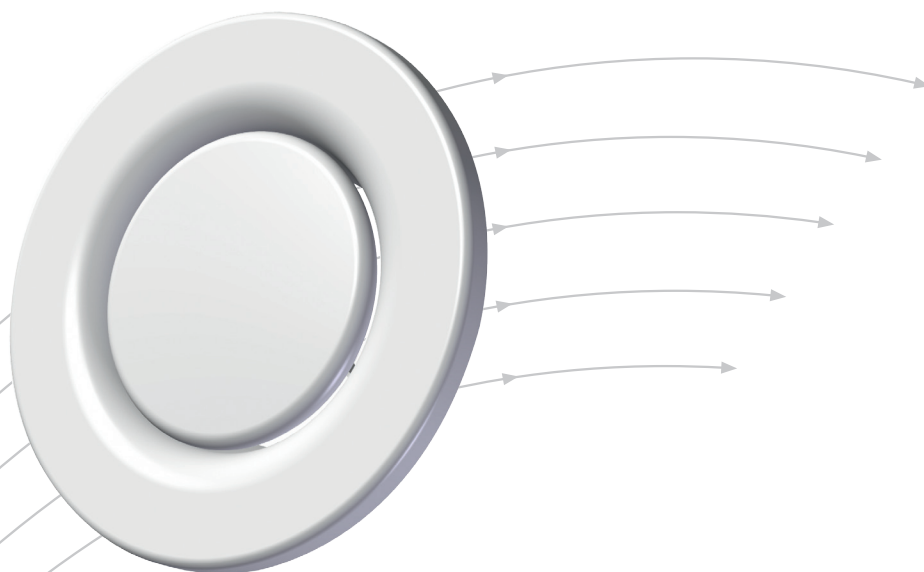


LVS

Avtreksventil



- Stort reguleringsområde
- Enkel innregulering

TROX[®] TECHNIK

 **Auranor**

TROX Auranor Norge AS

Postboks 100
2712 Brandbu

Telefon +47 61 31 35 00
Telefaks+47 61 31 35 10
e-post: firmapost@auranor.no
www.trox.no



ANVENDELSE

LVS er en avtrekksventil for montasje i tak eller vegg.

UTFØRELSE

LVS har justerbar kjegle i senter for innregulering av luftmengde. Festeramme, KKT, for anslutning til spirokanal leveres som tilbehør.

MATERIALE OG OVERFLATEBEHANDLING

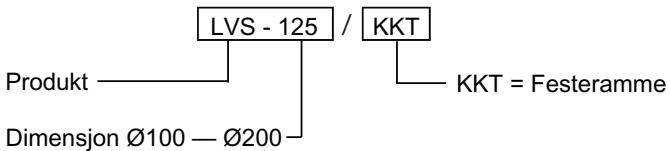
LVS er produsert i stål og lakkert i RAL 9010. Andre farger leveres på forespørsel. KKT har EPDM gummipakning på anslutningen.

HURTIGVALG

LVS Dim.	Kjeglepos. s [mm]	[m ³ /h]		
		30 dB(A)	35 dB(A)	40 dB(A)
100	-5	60	70	80
125	-6	90	110	140
160	-5	140	170	200
200	-10	160	190	240

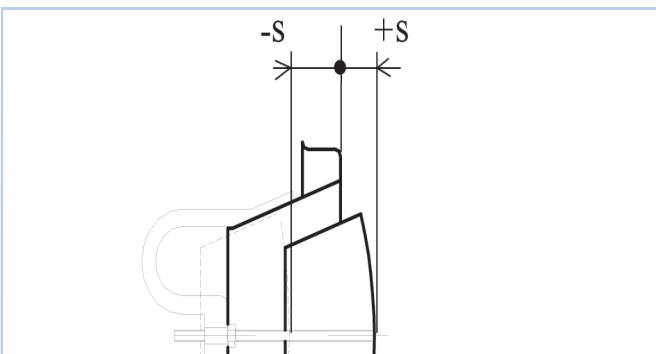
Tabell 1, tabellen viser luftmengde ved oppgitt lydeffektnivå.

BESTILLINGSKODE, LVS



Eksempel:
LVS-125 / KKT
Forklaring:

LVS dimensjon Ø125 med festeramme KKT.

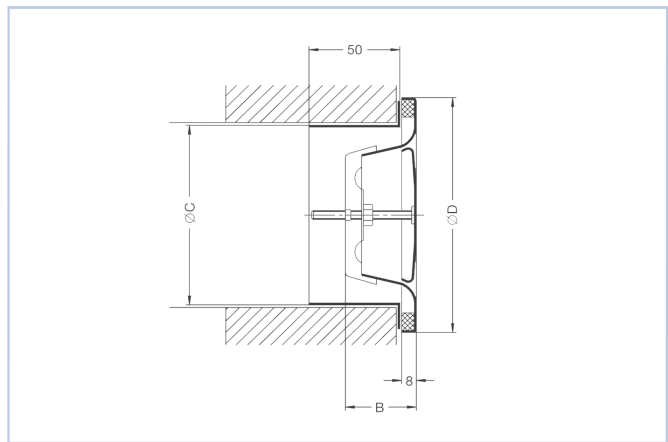


Figur 1

MÅL OG VEKT, LVS

Dim.	B	C	D	Vekt [kg]
100	40	99	132	0,2
125	46	124	162	0,3
160	54	159	205	0,4
200	61	199	245	0,6

Tabell 2

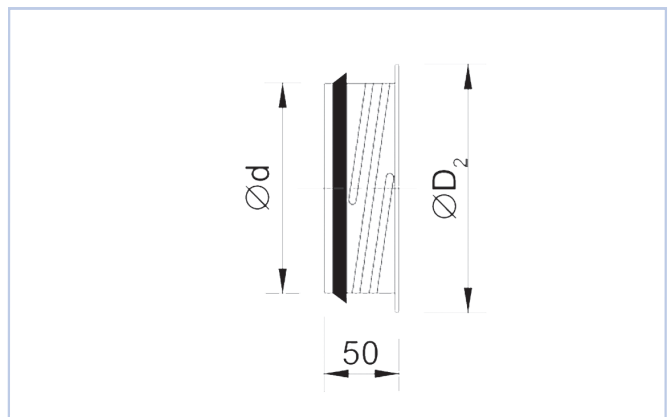


Figur 2

MÅL OG VEKT, KKT

Dim.	d	D ₂	Vekt [kg]
100	99	125	0,10
125	124	150	0,12
160	159	185	0,18
200	199	225	0,24

Tabell 3



Figur 3



AKUSTISK DOKUMENTASJON

I diagrammene er det oppgitt summert A-veid lydeffektnivå fra ventil, L_{WA} . Korreksjonsfaktorene i tabell 4 benyttes for å beregne avgitt frekvensfordelt lydeffektnivå, $L_W = L_{WA} + KO$. Lydtrykknivå i et rom med absorpsjon tilsvarende $10m^2$ Sabine vil være 4 dB lavere enn avgitt lydeffektnivå.

Eksempel:

I et kontorlokale skal det trekkes av 30 l/s romluft, og det velges avtrekksventil LVS Ø100. Romdempingen er 6 dB, og det er beregnet at ventilenes senterkon skal strupes 20 Pa.

Vi ønsker å finne:

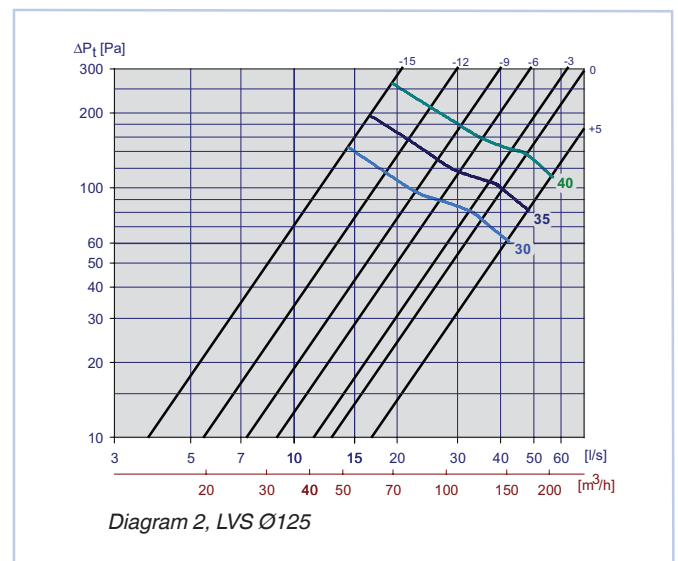
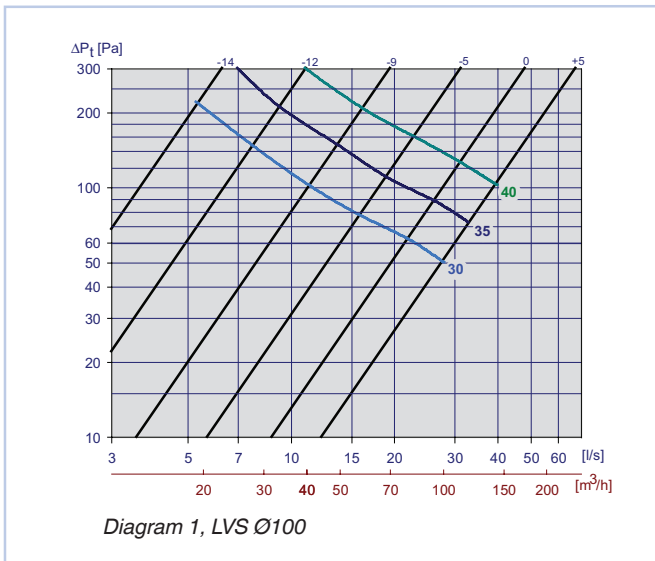
- Avgitt lydeffektnivå fra ventilen i 250 Hz ved valgt driftspunkt.
- A-veid lydtrykknivå i rommet ved maksimal åpning på ventilen.
- A-veid lydtrykknivå i rommet ved strupt senterkon.

Løsning:

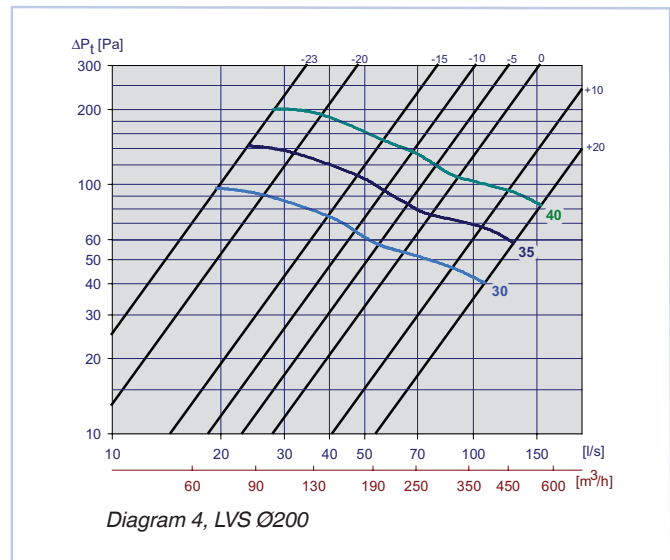
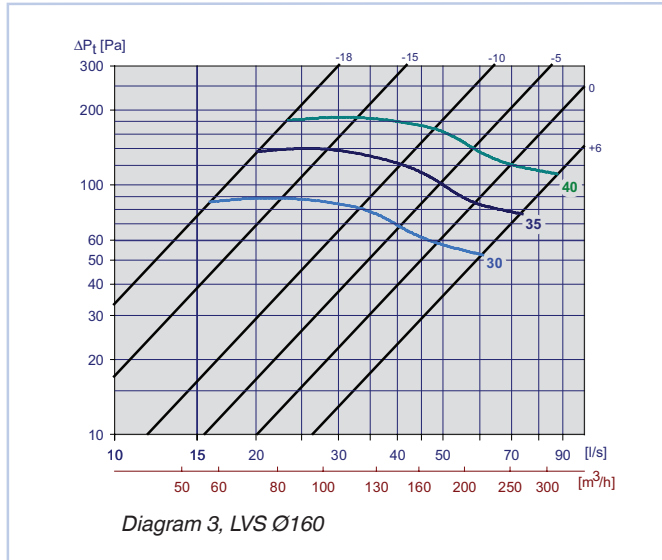
LVS Ø100, ønsket luftmengde 30 l/s. Av diagram 1 finner vi at $L_{WA} = 32dB(A)$ ved åpent spjeld og 60 Pa totaltrykktap.

- Tabell 4 viser at korreksjonsfaktoren for åpent spjeld i 250 Hz er -6dB. L_W i 250 Hz blir da: $L_{WA} + KO = 32 + (-6) = 26dB$
- Med 6 dB romdempning blir lydtrykknivået i rommet: $32 - 6 = 26dB(A)$
- Med 20Pa struping kommer vi opp til 80 Pa, og diagrammet viser at L_{WA} øker med 3dB. Lydtrykknivået blir da: $26 + 3 = 29dB(A)$

DIMENSJONERINGSDIAGRAM



LVS



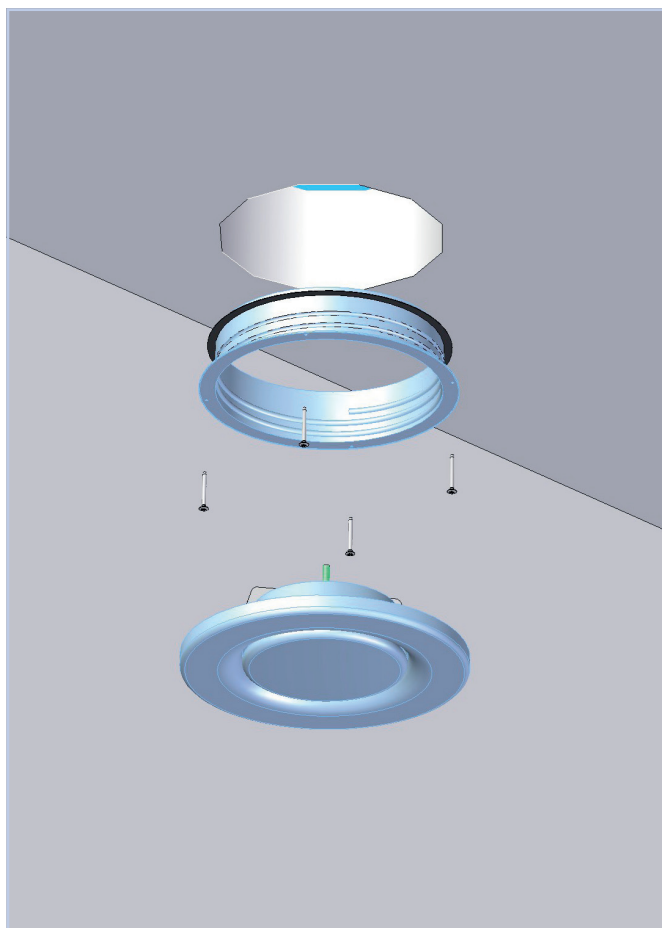
Korreksjonsfaktor [KO], LVS

LSV	Korreksjonsfaktor KO [dB]							
	63	125	250	500	1k	2k	4k	8k
100	0	-4	-6	-5	-6	-4	-16	-28
125	-1	-3	-3	-7	-7	-3	-18	-29
160	5	-2	-3	-4	-3	-8	-17	-28
200	3	-1	-4	-6	-2	-10	-19	-26

Tabell 4

MONTERING

Separat festeramme (KKT) monteres til kanal med blindnagler eller selvboende skruer. Deretter vris ventilen fast i festerammen. Montasjeprinsipp er vist i figur 4.



Figur 4, montasje

INNREGULERING

Luftmengden justeres ved å dreie på senterkonen. Den festes ved å stramme kontramutter bak på senterbolten. Ventilen innreguleres ved å måle trykkdifferansen bak senterkonen, og beregne luftmengden iht. K-faktor for ventildimensjon og stilling på senterkon. K-faktorene finnes på merkelapp i ventilen eller i innjusteringsguiden på vår hjemmeside: www.trox.no

VEDLIKEHOLD

Ventilen rengjøres med en fuktig klut. Ved rensing av kanalnettet fjernes ventilen for å komme til kanalen.

MILJØ

Forespørsel vedrørende byggvaredeklarasjon kan rettes til en av våre selgere, eller finnes på vår hjemmeside: www.trox.no