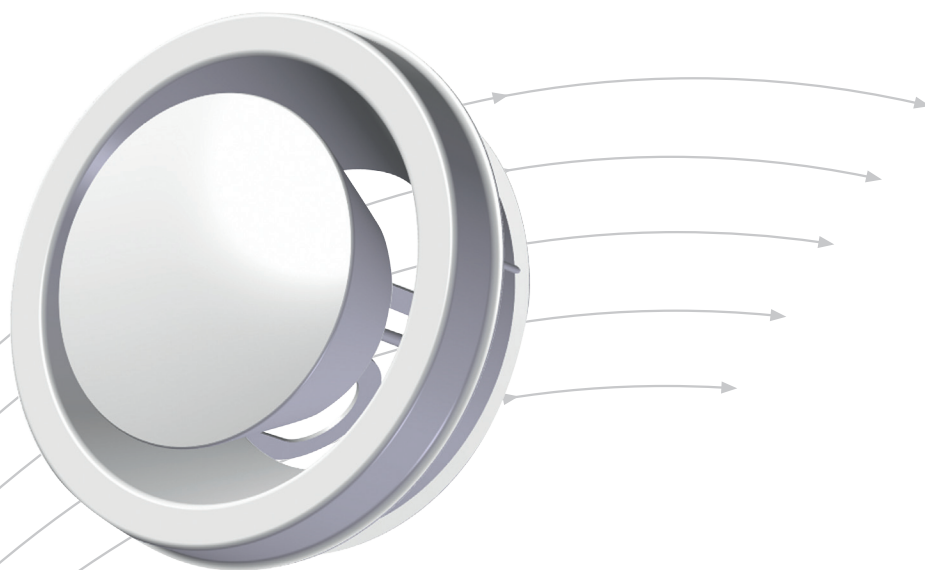


KSO

Avtreksventil



- Stort reguleringsområde
- Enkel innregulering

TROX[®] TECHNIK

 **Auranor**

TROX Auranor Norge AS

Postboks 100
2712 Brandbu

Telefon +47 61 31 35 00
Telefaks+47 61 31 35 10
e-post: firmapost@auranor.no
www.trox.no



ANVENDELSE

KSO er en avtrekksventil for montasje i tak eller vegg.

UTFØRELSE

KSO har justerbar kjegle i senter for innregulering av luftmengde. Festeramme, KKT, for anslutning til spirokanal leveres som tilbehør.

MATERIALE OG OVERFLATEBEHANDLING

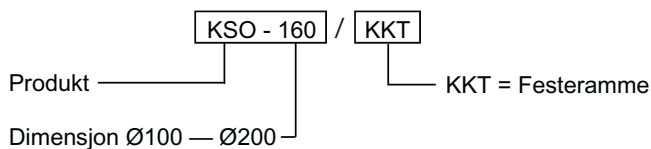
KSO er produsert i stål og lakkert i RAL 9010. Andre farger leveres på forespørsel. KKT har EPDM gummipakning på anslutningen.

HURTIGVALG

KSO Dim.	Kjeglepos. s [mm]	[m³/h]		
		30 dB(A)	35 dB(A)	40 (dB)
100	+5	90	110	135
125	+5	135	165	195
160	+5	185	220	260
200	+15	200	250	275

Tabell 1, tabellen viser luftmengder ved oppgitt lydeffektnivå.

BESTILLINGSKODE, KSO



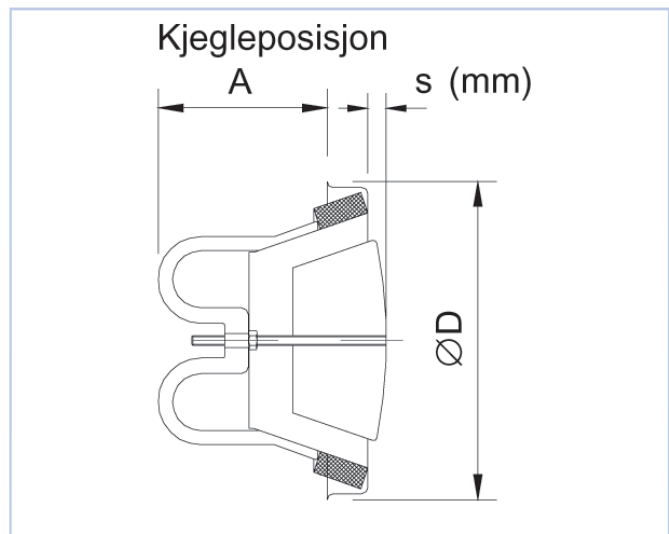
Eksempel:
KSO-160 / KKT

Forklaring:
KSO dimensjon Ø160 med festeramme KKT.

MÅL OG VEKT, KSO

Dim.	D	A	Vekt [kg]
100	134	74	0,3
125	160	85	0,4
160	191	89	0,5
200	241	107	0,7

Tabell 2

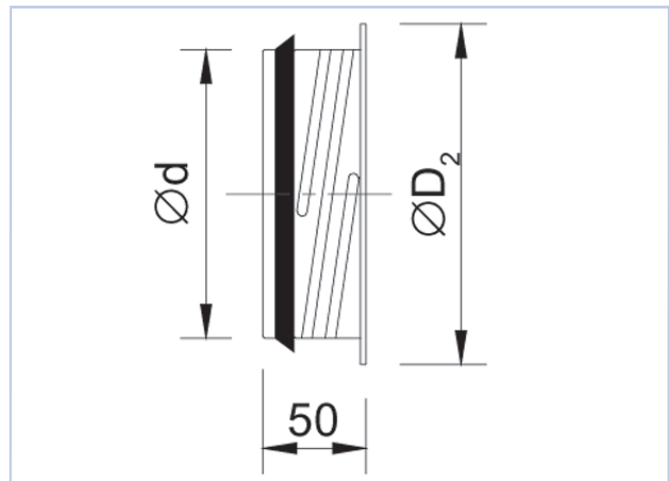


Figur 1

MÅL OG VEKT, KKT

Dim.	d	D ₂	Vekt [kg]
100	99	125	0,10
125	124	150	0,12
160	159	185	0,18
200	199	225	0,24

Tabell 3



Figur 2

AKUSTISK DOKUMENTASJON

I diagrammene er det oppgitt summert A-veid lydeffektnivå fra ventil, L_{WA} . Korreksjonsfaktorene i tabell 5 benyttes for å beregne avgitt frekvensfordelt lydeffektnivå, $L_W = L_{WA} + KO$. Lydtrykknivå i et rom med absorpsjon tilsvarende $10m^2$ Sabine vil være 4 dB lavere enn avgitt lydeffektnivå.

Eksempel:

I et kontorlokale skal det trekkes av 25 l/s romluft, og det velges avtrekksventil KSO Ø100. Romdempingen er 6 dB, og det er beregnet at ventilenes senterkon skal strupes til 60 Pa totaltrykktap.

Vi ønsker å finne:

- Avgitt lydeffektnivå fra ventilen i 250 Hz ved valgt driftspunkt.
- A-veid lydtrykknivå i rommet ved maksimal åpning på ventilen.
- A-veid lydtrykknivå i rommet ved strupt senterkon.

Løsning:

KSO Ø100, ønsket luftmengde 25 l/s. Av diagram 1 finner vi at $L_{WA} = 28dB(A)$ ved åpent spjeld og 40 Pa totaltrykktap.

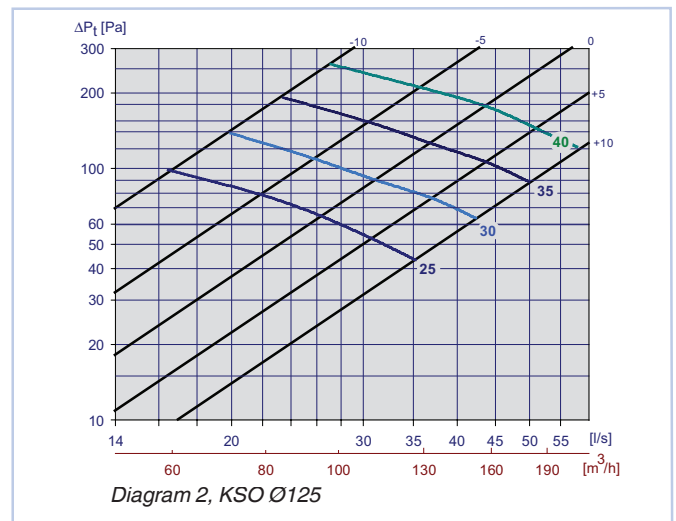
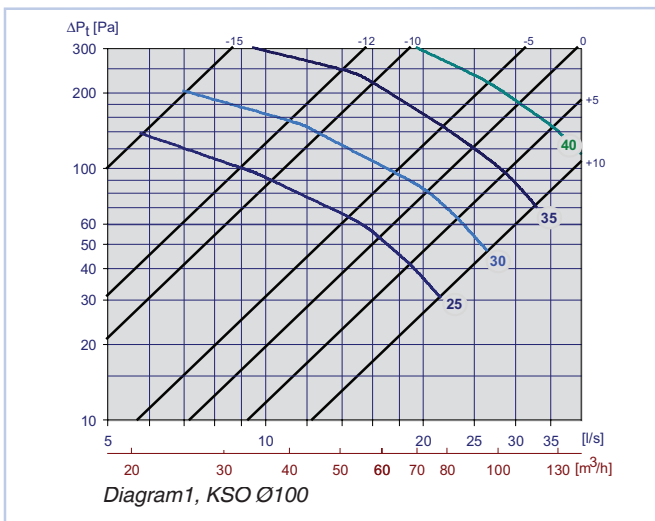
- Tabell 1 viser at korreksjonsfaktoren for åpent spjeld i 250 Hz er -2dB. L_W i 250 Hz blir da:

$$L_{WA} + KO = 28 + (-2) = 26dB$$

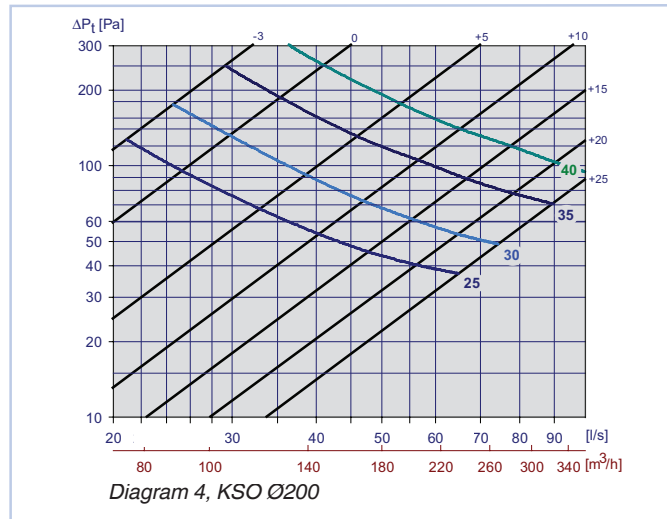
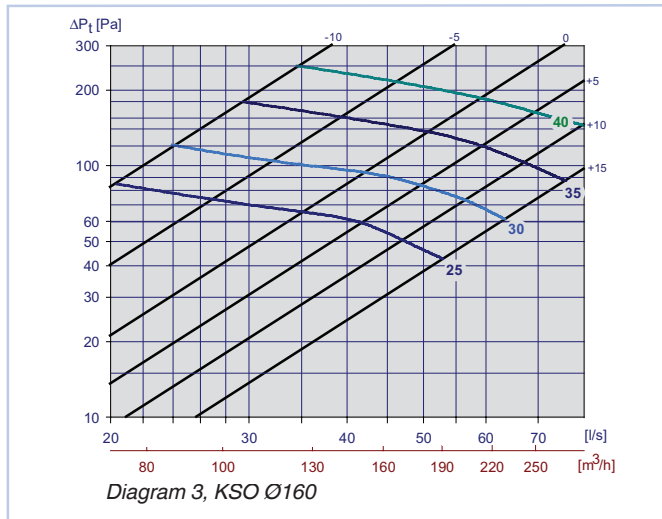
- Med 6 dB romdempning blir lydtrykknivået i rommet: $28 - 6 = 22dB(A)$

- Med 20Pa struping kommer vi opp til 60Pa, og diagrammet viser at L_{WA} øker med 3dB. Lydtrykknivået blir da: $22 + 3 = 25dB(A)$

DIMENSJONERINGSDIAGRAM



KSO



Statisk lyddemping inkl. enderefleksjon for KSO

KSO	Demping [dB]							
	63	125	250	500	1k	2k	4k	8k
100	23	18	14	12	12	14	5	6
125	21	17	12	11	12	11	7	6
160	19	14	12	11	11	14	5	7
200	15	13	11	11	13	12	7	

Tabell 4

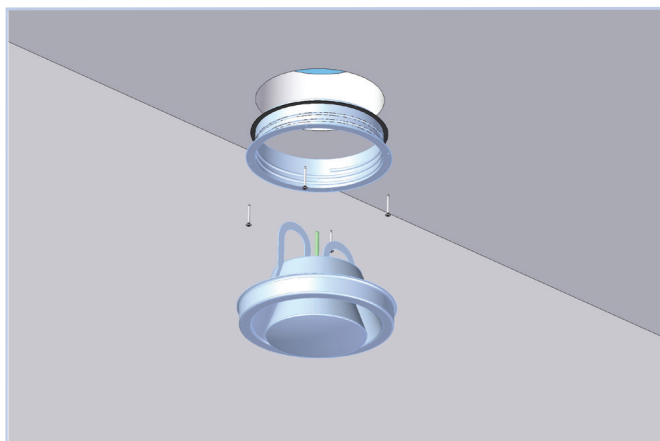
Korreksjonsfaktor [KO], KSO

KSO	KO [dB]							
	63	125	250	500	1k	2k	4k	8k
100	-1	-4	-2	0	-2	-5	-9	-23
125	-2	-5	-4	-2	-5	-2	-8	-24
160	0	-2	-1	-2	-1	-8	-12	-25
200	-2	-3	-4	-4	-1	-5	-9	

Tabell 5

MONTERING

Separat festeramme (KKT) monteres til kanal med blindnagler eller selvboende skruer. Deretter vris ventilen fast i festerammen. Montasjeprinsipp er vist i figur 3.



Figur 3, montasje

INNREGULERING

Luftmengden justeres ved å dreie på senterkonen. Den festes ved å stramme kontramutter bak på senterbolten. Ventilen innreguleres ved å måle trykkdifferansen bak senterkonen, og beregne luftmengden iht. K-faktor for ventildimensjon og stilling på senterkon. K-faktorene finnes på merkelapp i ventilen eller i innjusteringsguiden på vår hjemmeside: www.trox.no

VEDLIKEHOLD

Ventilen rengjøres med en fuktig klut. Ved rensing av kanalnettet fjernes ventilen for å komme til kanalen.

MILJØ

Forespørsel vedrørende byggvaredeklarasjon kan rettes til en av våre selgere, eller finnes på vår hjemmeside: www.trox.no