

Exit-R avtrekksventil

Sirkulær avtrekksventil for takmontasje



- **Demonterbar eller fast front**
- **Leveres i samme design som Opus R**
- **Stor kapasitet**

ANVENDELSE

EXIT-R er en avtrekksventil konstruert for montasje i himling.

Rengjøring

Ventilens frontplate er demonterbar. Dette sikrer tilgangen til kanalen, og gjør ventilen enkel å holde ren. (Gjelder ikke med fast himlingsplate RH)

UTFØRELSE

Ventilen er lakkert i standard Auranor-hvit. Ventil kroppen er utført i aluminium og fronten er i stål med plastdyser.

Emballasje

EXIT-R-ventilen pakkes i eske med plastfolie over front.

Tilbehør

Himlingsplate tilpasset T-profil, cc 600 mm.

Bestillingskode: HLØ.

Komplett himlingsplate, bestillingskode: RH

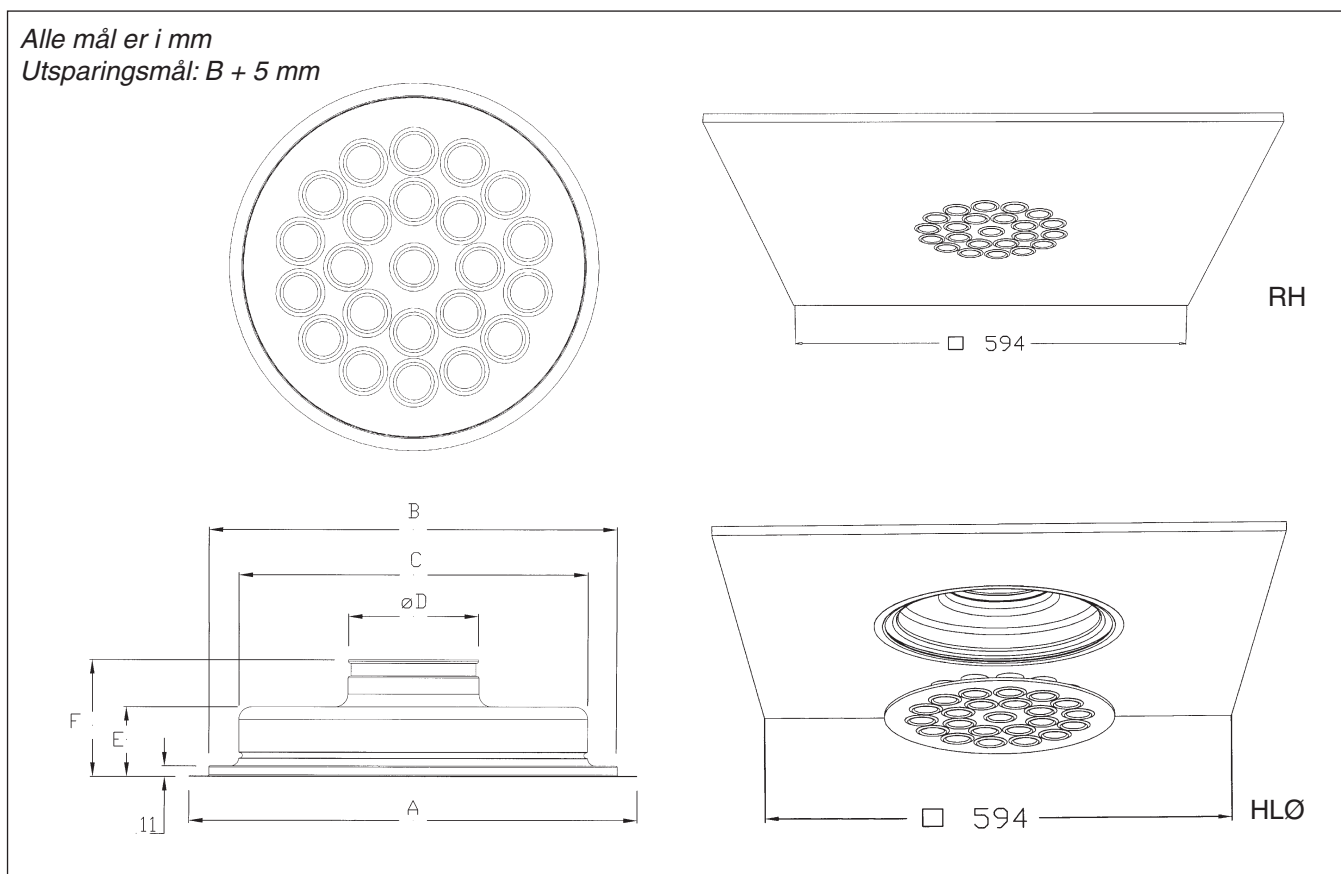


Fig. 1. Måltegning.

Tabell 1.

Dim.	A	B	C	øD	E	F	Kg
160	420	380	320	159	70	120	1,2
200	460	420	350	199	70	120	1,5
250	570	530	470	249	70	120	2,2
315	570	530	470	314	70	120	2,2

Montasje: Se siste side.

SPESIFIKASJON

Avtrekksventil type EXIT-R-A-B

A: dimensjon

B: HLØ: Løs himlingsplate

RH: Komplett himlingsplate

Eks: EXIT-R-160-RH

For beskrivelse av HLØ og RH, se prislister.

LYDDEMPNING

I tabell 2 finnes statistisk lyddempning inklusive ende-refleksjon for ventil.

Tabell 2.

Lyddempning [dB].

Dim	Senterfrekvens [Hz]						
	125	250	500	1K	2K	4K	8K
160	13	7	3	6	3	6	4
200	12	7	3	5	2	4	2
250	10	5	2	5	2	3	3
315	8	4	2	3	1	4	2

Tabell 3.

Korreksjonsfaktor KO [dB].

Dim	Senterfrekvens [Hz]						
	125	250	500	1K	2K	4K	8K
160	1	3	4	0	-13	-23	-27
200	1	3	3	1	-12	-23	-30
250	0	4	4	0	-13	-24	-30
315	6	5	2	0	-11	-21	-29

STØY/TRYKKTAP

Diagram 1 viser totaltrykktap som funksjon av luftmengde. De angitte støyverdiene representerer A-veid lydtryknivå i et 10m² Sabine rom, målt i etterklangsfelt. Målt iht. ISO 5135.

Avgitt lydeffektnivå (L_W) i de enkelte frekvensbånd finnes ved å legge sammen avlest lydtryknivå (L_p) med korreksjonsfaktor (KO), tabell 3, etter følgende formel:

$$L_W = L_p + KO$$

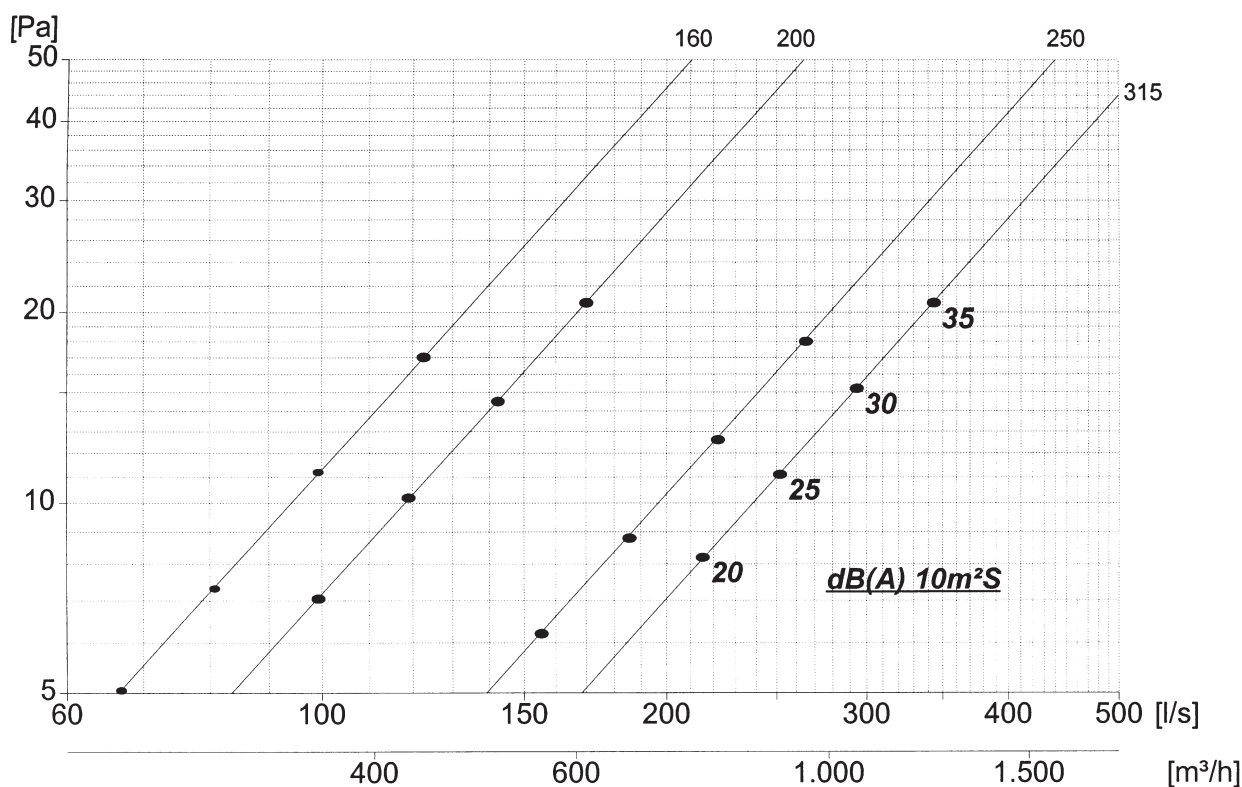


Diagram 1

MONTASJE

Ventilkroppen festes til kammerhals eller himling. Fronten er avtagbar og er festet til ventilkroppen med klips. Ved å ta i bruk for eksempel en krok, demonteres denne fronten enkelt. Det finnes flere måter å feste ventilen på. Nedenfor illustreres noen av dem.

Himlingsplate HLØ eller komplett himlingsplate - RH legges direkte i T-profil som vist på fig.2 (alt.2).

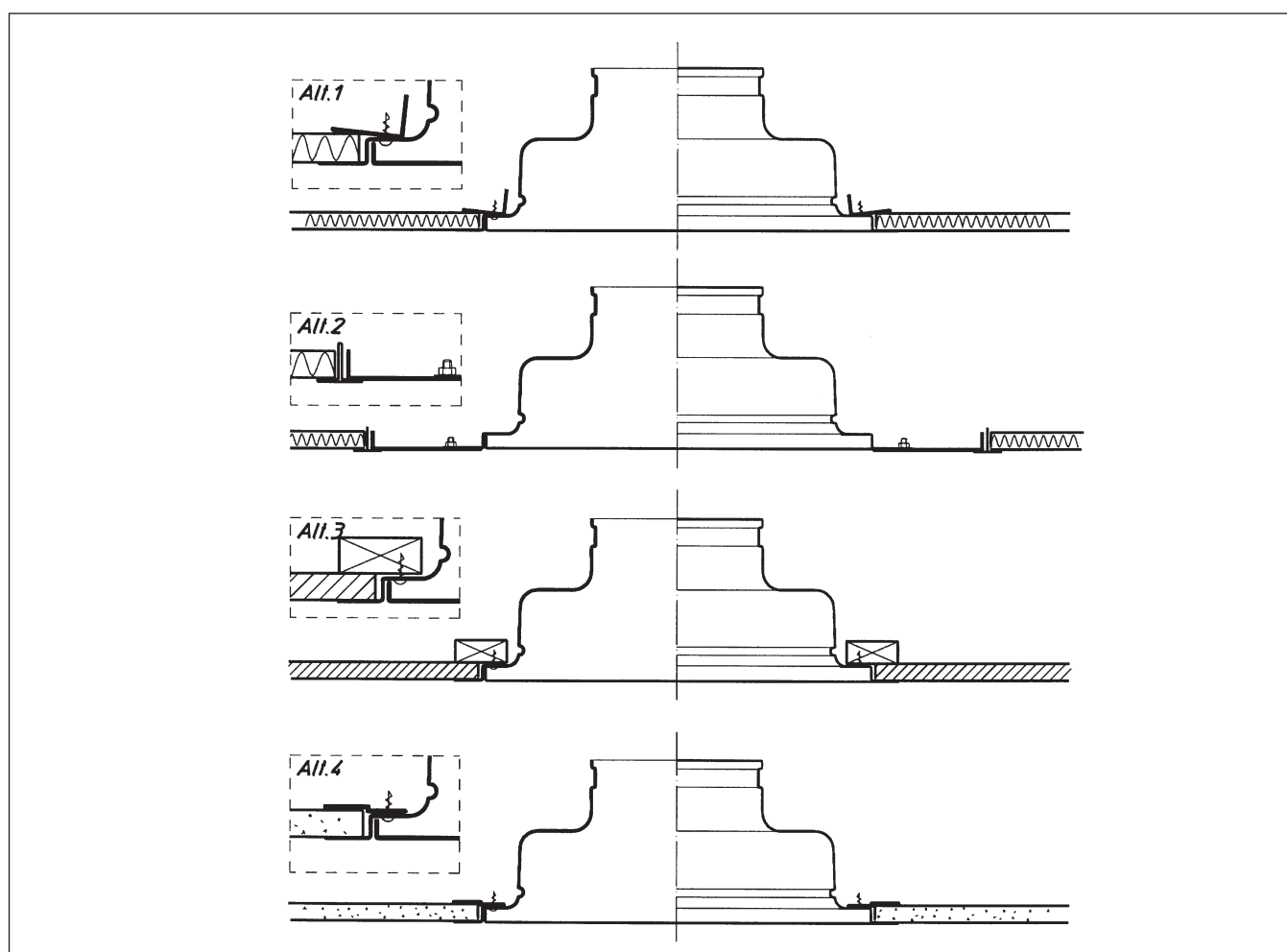


Fig. 2. Festet til himling v.h.a. L-list (alt. 1). Festet til himlingsplate levert av Auranor (alt. 2). Festet til takpanel v.h.a. trelist (alt. 3). Festet til gipstak med brakett (alt. 4).

Retten til endringer forbeholdes.

EXIT – R er utviklet og produseres av:

TROX[®] TECHNIK

Auranor

FABRIKK/HOVEDKONTOR:

Postboks 100, 2712 Brandbu.

Tlf. 61 31 35 00. Telefax 61 31 35 10.

www.auranor.no