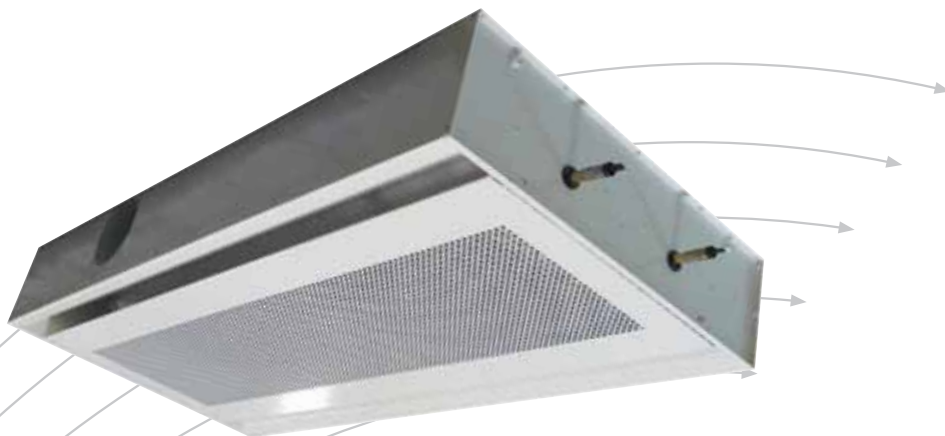


KBI

Induksjonsbaffle



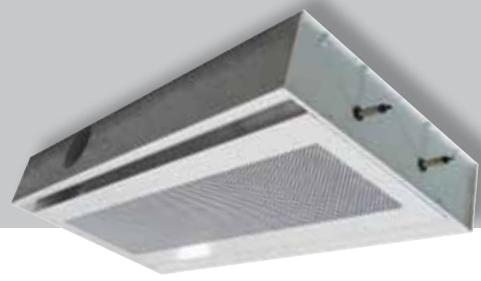
- Himlingsintegrert montasje
- Lavtbyggende
- Lengde fra 1,2 til 3,6 m
- En- eller toveis luftspredning
- Coanda-dyser, justert for maksimal induksjon
- Jet Split (tilbehør)

TROX[®] TECHNIK

TROX Auranor Norge AS

Postboks 100
2712 Brandbu

Telefon +47 61 31 35 00
Telefaks +47 61 31 35 10
e-mail firma@auranor.no
www.auranor.no

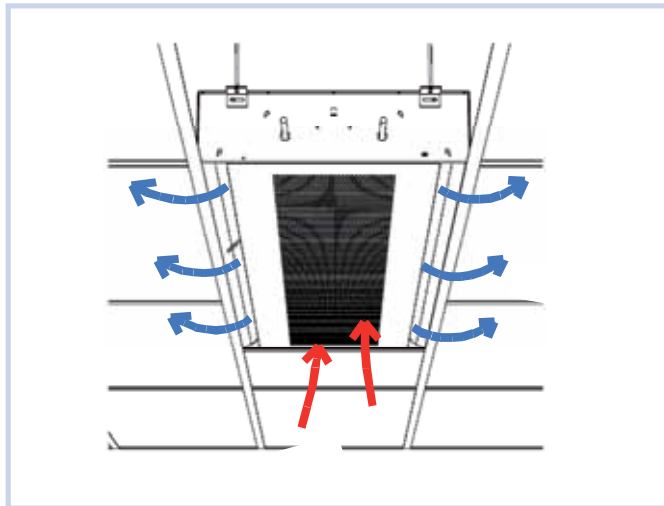


ANVENDELSE

KBI benyttes for vannbåren kjøling, oppvarming og ventilasjon av kontorer, butikker, undervisningslokaler m.m. Systemet er laget for å gi svært god kjøleeffekt, og en høy induksjonsgrad sørger for et trekkfritt miljø i oppholdssonen. KBI er tilpasset integrering i standard himling med 600 mm modul.

FUNKSJON

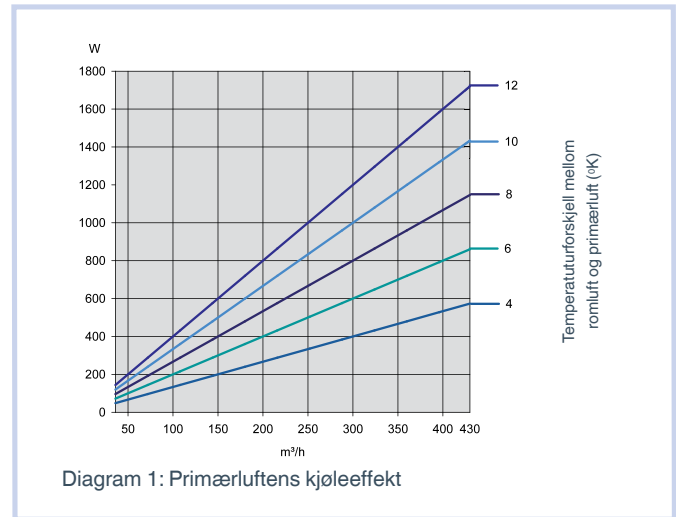
Tilluft føres inn via riktig justerte Coanda-dyser som sikrer at luften som blåses inn holder seg langs taket med et vifteformet spredningsmønster. En slik teknikk maksimaliserer tilførselseffekten ved å gi et større areal for sammenblanding av tilluft og romluft. En slik effektiv sammenblanding av romluft og tilluft, dvs. induksjon, minimaliserer risikoen for trekk i oppholdssonen. KBI-systemer som kun skal brukes til oppvarming benytter samme teknikk for effektiv tilføring av varme langs tak. Sekundær luften suges inn i åpningen på baffelens underside slik at tilsmussing av taket unngås, se figur 1.



Figur 1: Tilluft og sekundær luft

HURTIGVALG

Den totale kjøleeffekten, P_{tot} , fra kjølebaffelen finner vi ved å summere primærluftens kjøleeffekt, P_p (diagram 1), og den vannbåre kjøleeffekten, P_k (tabell 1).



Hurtigvalgstabellene viser den vannbåre kjøleeffekten ved en temperaturforskjell mellom sekundær luft (romluft) og vann (middeltemperatur) på 7,5K / 8,5K / 9,5K og en vanntilførsel på 0,06 l/s.

Opgitt lydnivå er A-veid lydeffektnivå i etterklangsfeltet ved romdemping tilsvarende 10 m² Sabine romdemping.

Videre informasjon om lydtekniske data og dimensjoner er tilgjengelig på sidene 6-7.

KBI-1200															
Δt_k (K)		7,5				8,5				9,5				L_{PA}	L_{PA}
Luftrykk (Pa)		60		90		60		90		60		90		[dB(A)]	[dB(A)]
Batteritype		KB	HBK	KB	HBK	KB	HBK	KB	HBK	KB	HBK	KB	HBK	60Pa	90 Pa
Luftførsel (m ³ /h)	36	242	252	-	-	274	285	-	-	307	319	-	-	≤25	-
	54	288	328	310	353	327	372	352	400	365	415	393	447	≤25	26
	72	317	383	341	413	359	434	387	467	402	486	433	523	26	28
	90	337	422	355	453	383	478	403	513	428	534	450	574	27	30
	108	356	427	371	480	407	517	427	554	455	577	478	619	≤25	32

KBI-1800															
Δt_k (K)		7,5				8,5				9,5				L_{PA}	L_{PA}
Luftrykk (Pa)		60		90		60		90		60		90		[dB(A)]	[dB(A)]
Batteritype		KB	HBK	KB	HBK	KB	HBK	KB	HBK	KB	HBK	KB	HBK	60Pa	90Pa
Luftførsel (m ³ /h)	72	487	541	537	596	553	613	609	676	617	685	680	755	≤25	<25
	90	501	583	551	641	568	661	625	727	635	739	698	813	≤25	<25
	108	521	629	569	688	590	713	645	780	660	797	721	871	≤25	<25
	126	507	657	542	709	598	745	644	803	668	833	720	898	<25	28
	144	542	693	583	746	614	785	661	845	686	878	739	945	≤25	30

KBI-2400															
Δt_k (K)		7,5				8,5				9,5				L_{PA}	L_{PA}
Luftrykk (Pa)		60		90		60		90		60		90		[dB(A)]	[dB(A)]
Batteritype		KB	HBK	KB	HBK	KB	HBK	KB	HBK	KB	HBK	KB	HBK	60Pa	90Pa
Luftførsel (m ³ /h)	72	575	638	-	-	650	721	-	-	727	807	-	-	≤25	-
	90	620	715	666	780	703	811	755	884	786	906	843	987	≤25	<25
	108	654	770	700	839	741	874	793	952	829	976	887	1063	≤25	<25
	126	677	820	739	909	767	929	838	1031	858	1038	936	1151	≤25	<25
	144	692	849	753	941	784	963	853	1066	876	1076	954	1192	26	26

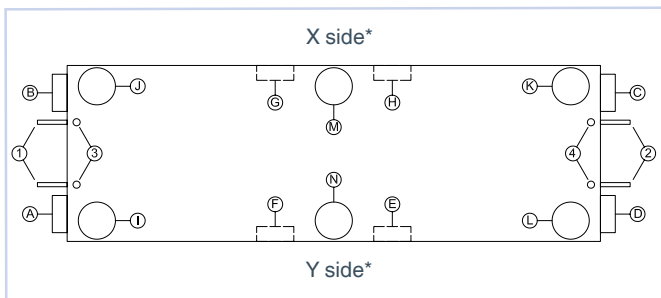
KBI-3000															
Δt_k (K)		7,5				8,5				9,5				L_{PA}	L_{PA}
Luftrykk (Pa)		60		90		60		90		60		90		[dB(A)]	[dB(A)]
Batteritype		KB	HBK	KB	HBK	KB	HBK	KB	HBK	KB	HBK	KB	HBK	60Pa	90Pa
Luftførsel (m ³ /h)	90	733	803	-	-	833	911	-	-	932	1018	-	-	≤25	-
	108	759	865	824	938	861	980	934	1064	962	1095	1044	1189	≤25	26
	126	791	930	855	1005	896	1054	969	1139	1002	1178	1083	1273	≤25	27
	144	813	981	871	1052	921	1113	987	1193	1029	1243	1103	1333	≤25	27
	162	838	1036	898	1110	949	1174	1017	1258	1061	1313	1136	1406	26	29

KBI-3600															
Δt_k (K)		7,5				8,5				9,5				L_{PA}	L_{PA}
Luftrykk (Pa)		60		90		60		90		60		90		[dB(A)]	[dB(A)]
Batteritype		KB	HBK	KB	HBK	KB	HBK	KB	HBK	KB	HBK	KB	HBK	60Pa	90Pa
Luftførsel (m ³ /h)	108	811	879	-	-	919	993	-	-	1028	1115	-	-	≤25	-
	126	849	952	-	-	962	1079	-	-	1075	1206	-	-	≤25	-
	144	880	1016	959	1107	998	1152	1088	1255	1115	1287	1216	1402	≤25	<25
	162	907	1073	986	1166	1028	1216	1117	1321	1149	1360	1248	1477	≤25	<25
	180	930	1123	1023	1236	1053	1273	1159	1400	1177	1422	1296	1565	≤25	<25

Tabell 1: Hurtigvalg, vannbåren kjøleeffekt

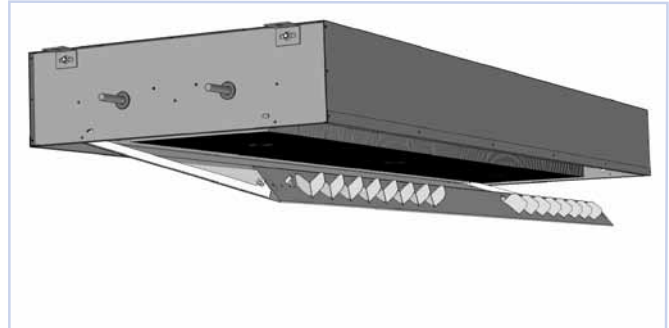
★ ★ UTFØRELSE

- Baffelens dysekonfigurasjon, dvs. ønsket lufttilførsel og trykk, spesifiseres ved bestilling.
- KBI leveres med integrert måleuttak.
- Fronten, med integrert sekundærluftgitter, er nedfellbar for inspeksjon og rengjøring.
- KBI leveres i monteringslengdene 1200, 1800, 2400, 3000 og 3600 mm
- Batterivarianter: KB = kjøling, standard, HKB = kjøling, høyeffekt eller VKB kjøling og oppvarming (kjøleeffekt som KB)
- Innblåsningsvarianter: 50/50 (toveis), 60/40, 80/20 eller 100/0 (enveis)
- Anslutning luft: KBI i monteringslengdene 1,2, 1,8 og 2,4 m har en spiroanslutning Ø125 mm (muffemål).
KBI i monteringslengdene 3,0 og 3,6 m har 2 stk. spiroanslutninger. Plasseringsalternativer, se figur 2 og under Bestillingskode.
- Tilkobling vann, kjøling: Cu Ø15x1,0 mm. Plasseringsalternativer, se figur 2 og 4 samt under Bestillingskode.
- Tilkobling vann, varme: Cu Ø10x1,0 mm. Plasseringsalternativer, se figur 3 og 4 samt under Bestillingskode.
- Kan leveres med Jet Split system (se figur 3).



Figur 2 Tilkoblingsalternativer for luft og vann

* Se innblåsningsvariant



Figur 3: Jet Split system for individuell justering av luftstråler

KBI kan på forespørsel leveres i følgende utførelse:

- Plugget for fremtidig økning i lufttilførsel.
- Ekstra lav bygghøyde = 146 mm med anslutningsdimensjon Ø100 for tilførsel opp til ca. 20 l/s.
- Fritthengende, se separat produktblad for induksjonsbaffel KBF.
- Integrert romregulator, temperaturkontroll. Innstilt, ferdig tilkoblet fra fabrikk, se også under tilbehør.
- Andre frontplater.
- Tilkoblingsuttak ferdig montert.

Kontakt TROX Auranor for mer informasjon om ovennevnte utførelser

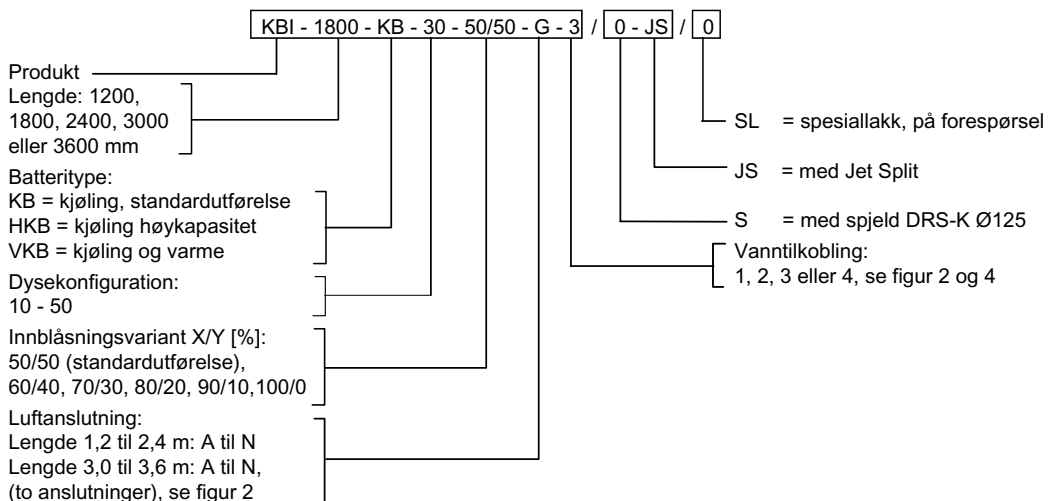
■ MATERIALE OG OVERFLATEBEHANDLING

Ramme i galvanisert stålplate. Leveres pulverlakkert i hvit RAL 9010 som standard. Batterier av kobberør med lameller av aluminium.

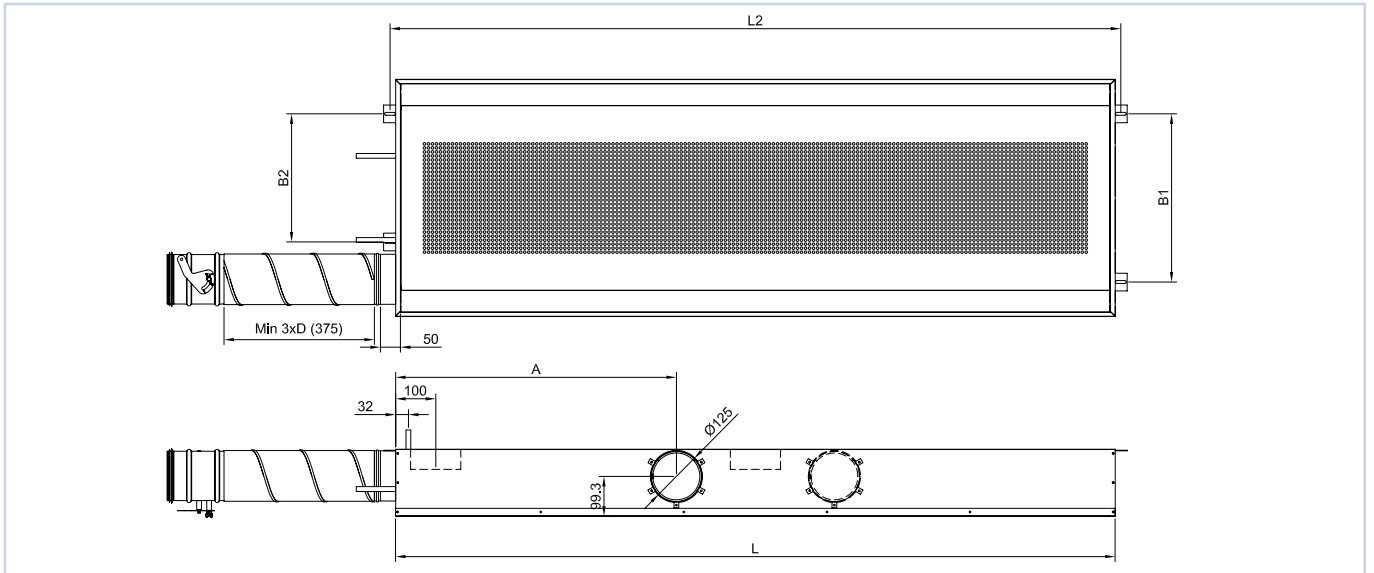
■ TILBEHØR

- Styreventil MMA FVR, se separat produktblad.
- Termisk innstilling EasyTermo, se separat produktblad.
- Romregulator EasyTemp, se separat produktblad.
- Transformator EasyTrafo 75 VA, se separat produktblad.
- Transformator EasyTrafo 105 VA, se separat produktblad.

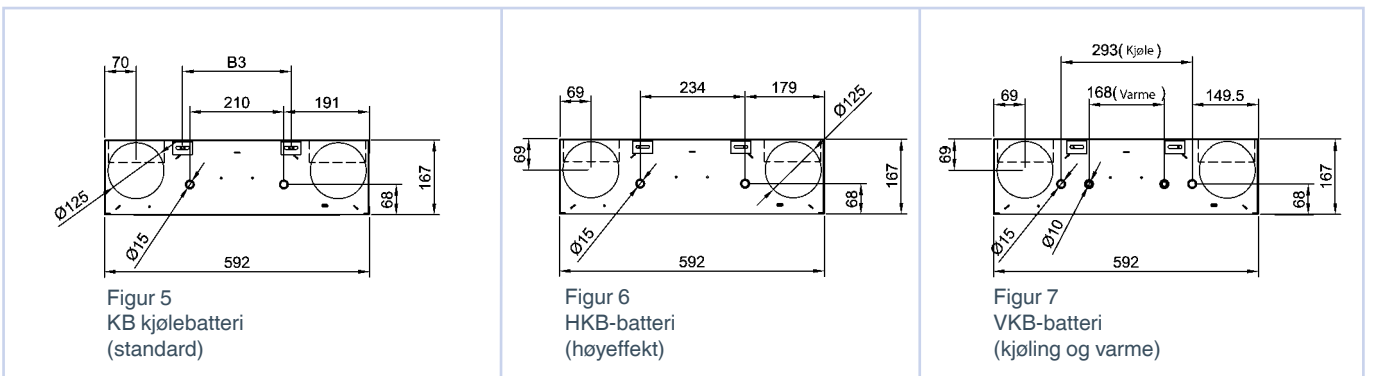
🛒 BESTILLINGSKODE



MÅL OG VEKT



Figur 4
Målskisse



Monteringsavstand (c/c)	B1 (mm)	B2 (mm)	B3 (mm)
Sidetilkobling	420		
Gavtilkobling ($L \leq 2,4$)		320	
Gavtilkobling ($L > 2,4$)			220

Tabell 2, c/c-avstand, montering

Lengde (mm)	A (mm)	L (mm)	L2 (mm)	Vikt (kg)
1200	400	1194	1222	22
1800	700	1794	1822	33
2400	1000	2394	2422	43
3000	1000	2994	3022	54
3600	1200	3594	3622	64

Tabell 3, mål og vekt (inkludert vann)

AKUSTISK DOKUMENTASJON

Ca. lydgenerering fra kjølebaffelen kan leses av i diagrammene under (verdier med sikkerhetsmargin). For eksakt dimensjonering benyttes produktvalgprogrammet Auracool som er tilgjengelig for nedlasting fra vårt hjemmeside: www.auranor.no

Lydgenerering fra spjeld DRS-K (tilbehør) kalkuleres som følger: Diagram 12 viser totaltrykkfall over spjeldet DRS-K som funksjon av lufttilførsel og kanalhastighet. Lydkurvene representerer A-veid lydtryknivå i etterklangsfeltet ved 10 m² Sabine romdemping generert av spjeldet, redusert med enderefleksjon for åpen kanalmunning.

I programmet Auracool vises de tekniske data for hver kjøle-baffel i et prosjekt, her finnes bl.a. KO-faktorer for beregning av frekvensfordelt lyd for den valgte kjølebaffel.

Akustiske data er vist som lydtryknivå ved 10 m² Sabine i etterklangsfeltet. Målinger av akustiske egenskaper har blitt utført i 200 m³ etterklangsrom, og målemetoder er ISO 5135 og ISO 7235 (for egenlydgenerering og demping).

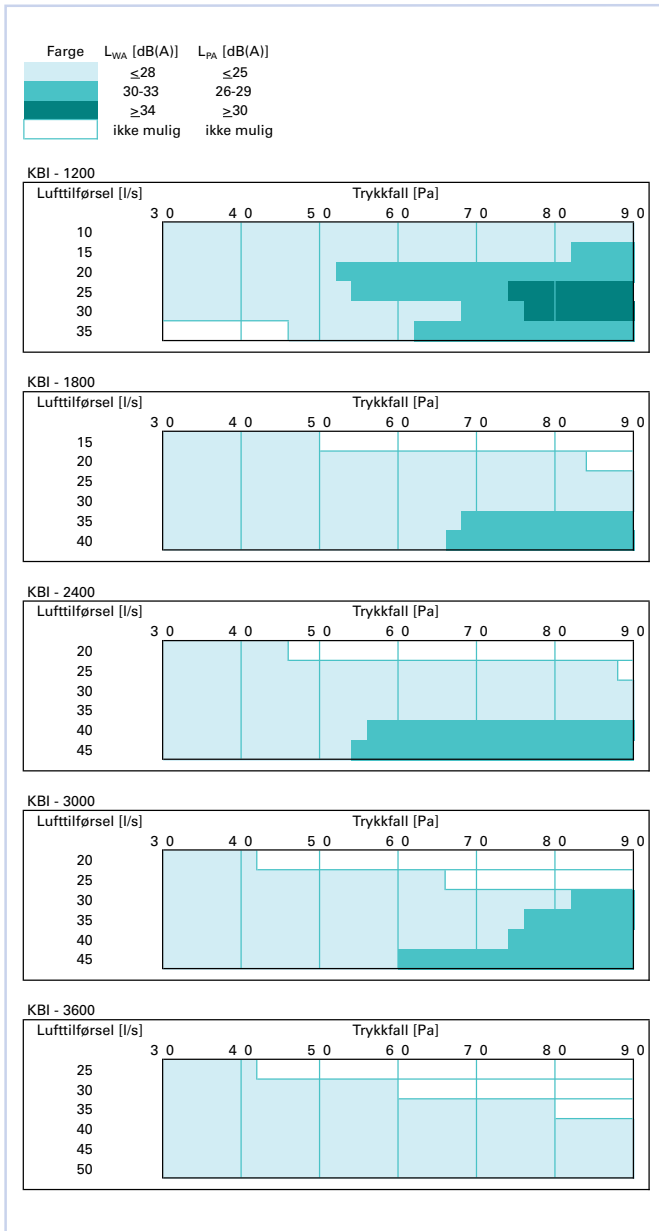


Diagram 2: KBI i standardutførelse med trykk og tilstrømning samt lydefektnivå og lydtryknivå ved 4 dB romdemping.

DIMENSIONERINGSDIAGRAM

For eksakt dimensjonering benyttes programmet Auracool som kan lastes ned fra vår hjemmeside www.auranor.no.

Med dette programmet kan man velge optimal kjølebaffel for gjeldende forhold.

I Auracool beregnes bl.a. det følgende:

- Kjøleeffekt
- Varmeeffekt
- Lydtryknivå
- Egendemping
- Trykkfall luft/vann
- Hensiktsmessig plassering

For hurtigvalg og overslagsberegninger kan følgende tekniske data benyttes. Dersom ikke annet er oppgitt, kan KBI-enheten antas å være i standardutførelse.

Betegnelser:

q	=	Lufttilførsel primærluft, l/s	
p_t	=	Luftens totaltrykk, Pa	
t_p	=	Primærluftens temperatur, °C	
t_s	=	Sekundærluftens temperatur (romluft) °C	
Δt_L	=	Temperaturforskjell mellom romluft og primærluft, K	
P_{tot}	=	Total kjøleeffekt, W	
P_p	=	Primærluftens kjøleeffekt, W	
P_k	=	Kjøleeffekt vannside, W	
P_v	=	Varmeeffekt vannside, W	
Δt_k	=	Temperaturforskjell mellom sekundærluft (romluft) og vann (middeltemperatur), kjøling, K	
Δt_v	=	Temperaturforskjell mellom sekundærluft (romluft) og vann (middeltemperatur), varme, K	
qv	=	Vanntilførsel, l/s	
Δp_w	=	Trykktap vann, kPa	
t_{wf}	=	Vannets tilførselstemperatur, °C	
t_{wr}	=	Vannets tilbakeføringstemperatur °C	Δt_w
	=	Differanse mellom tilførsels- og tilbakeføringstemperatur, K	
L_{PA}	=	Lydtryknivå i rom med 10 m ² absorpsjon, dB(A)	
L_{WA}	=	Lydeffektnivå, dB(A)	

Ved måling av kjøleeffekter er Nordtestmetoden NT VVS 078 benyttet.

Kjøleeffekt:

Primærluftens kjøleeffekt P_p kan hentes fra diagram 1 eller kalkuleres ved hjelp av formelen:

$$P_p \approx q \times 1,2 \times \Delta t_L$$

Den totale kjøleeffekten P_{tot} beregnes ved å legge til den vannbårne kjøleeffekten fra batteriet. I diagrammene 3 til 7 vises kjøleeffekt gradienten $P_k/\Delta t_k$ for de ulike baffellengdene ved en vanntilførsel på 0,06 l/s. Se diagram 13 for korrigering med hensyn til annet vanntilførselsnivå. Kjøleeffekten P_k beregnes ved å multiplisere gradienten med temperaturforskjellen mellom sekundærluft (romluft) og vannets middeltemperatur Δt_k . Diagrammene forutsetter at Δt_k ligger innenfor 6 -12 K. Diagram 8 viser hvordan effekten endres med vanntilførselen.

Eksempel:

Baffellengde = 1800 mm
Lufttilførsel $q = 40$ l/s
Luftens totaltrykk $p_t = 60$ Pa
 $\Delta t_k = 8,5$ K
Primærluftens temperatur $t_p = 18$ °C
Romtemperatur = 24 °C

Diagram 4 viser at kjøleeffekt gradienten $P_k/\Delta t_k$ for standardbatteri = 73 W/K ved vanntilførsel $qv = 0,06$ l/s. Kjøleeffekten på vannsiden P_k kan beregnes som følger: $73 \times 8,5 = 620$ W. Vannets temperaturøkning beregnes ved hjelp av formelen $\Delta t_w = P_k / (q_v \times 4200)$, dvs. $620 / (0,06 \times 4200) = 2,5$ K. Primærluftens kjøleeffekt beregnes som følger: $P_p \approx q \times 1,2 \times \Delta t_L = 40 \times 1,2 \times (24 - 18) = 289$ W
Baffelns totale kjøleeffekt:
 $P_{tot} = P_p + P_k = 289 + 620 = \underline{908 \text{ W}}$

Varmeeffekt:

Kombibatteriets varmeeffekt beregnes som følger:
 $P_v / \Delta t_v = 0,5 \times P_k / \Delta t_k$

Eksempel:

Ved en temperaturforskjell mellom rom og vann på 30 K, blir varmeeffekten for baffelen i eksempelet:
 $P_v / \Delta t_v = 0,5 \times 620 / 8,5 = 36,5 \text{ W/K} \times 30 \text{ K} = \underline{1095 \text{ W}}$

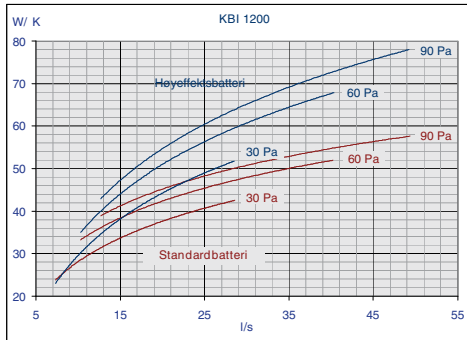


Diagram 3, KBI 1200
Kjøleeffektgradient $P_k / \Delta t$ for monteringslengde 1200 mm

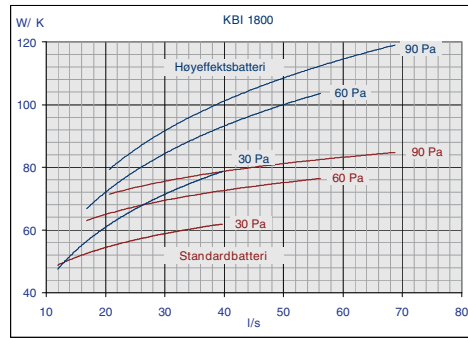


Diagram 4, KBI 1800
Kjøleeffektgradient $P_k / \Delta t$ for monteringslengde 1800 mm

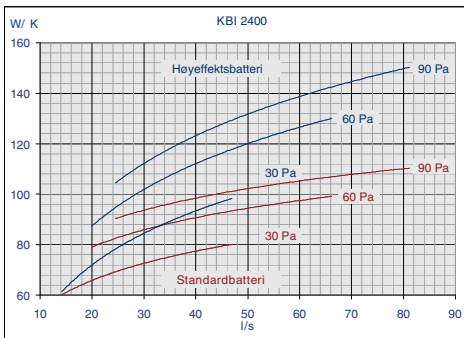


Diagram 5, KBI 2400
Kjøleeffektgradient $P_k / \Delta t$ for monteringslengde 2400 mm

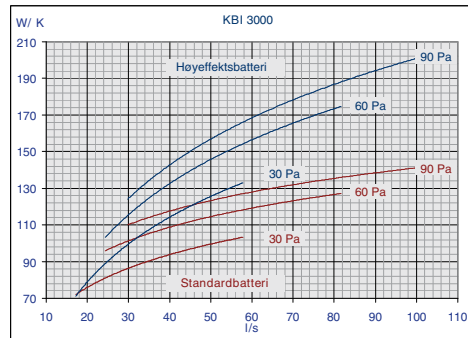


Diagram 6, KBI 3000
Kjøleeffektgradient $P_k / \Delta t$ for monteringslengde 3000 mm

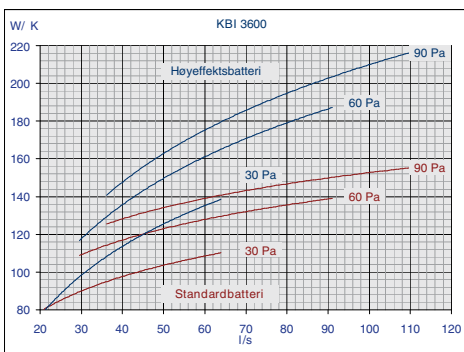


Diagram 7, KBI 3600
Kjøleeffektgradient $P_k / \Delta t$ for monteringslengde 3600 mm

KORREKSJONSFAKTOR

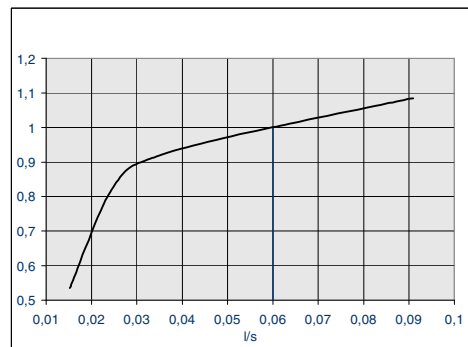
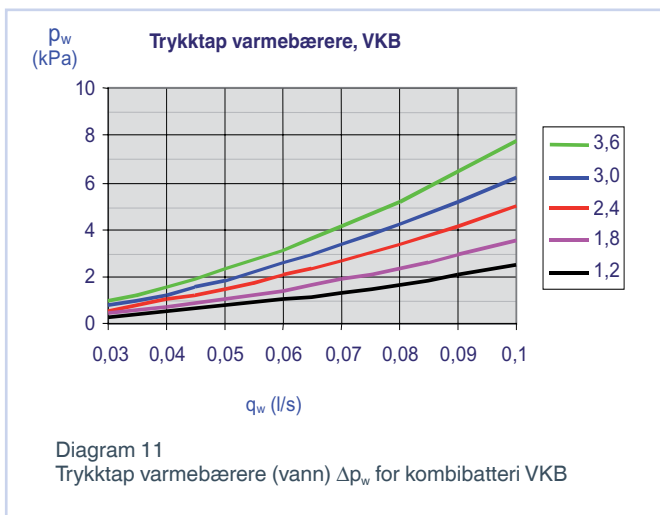
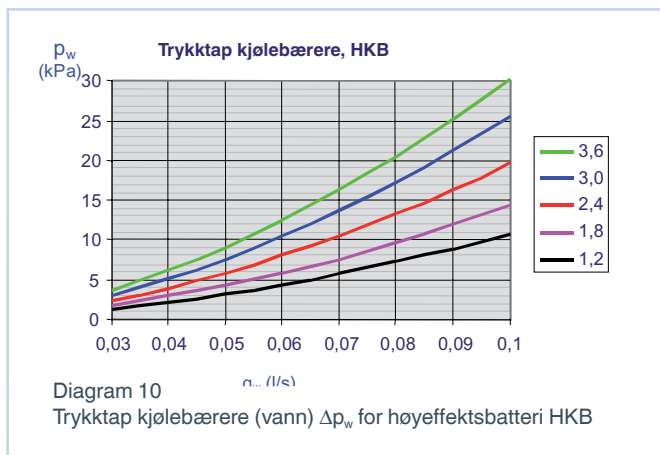
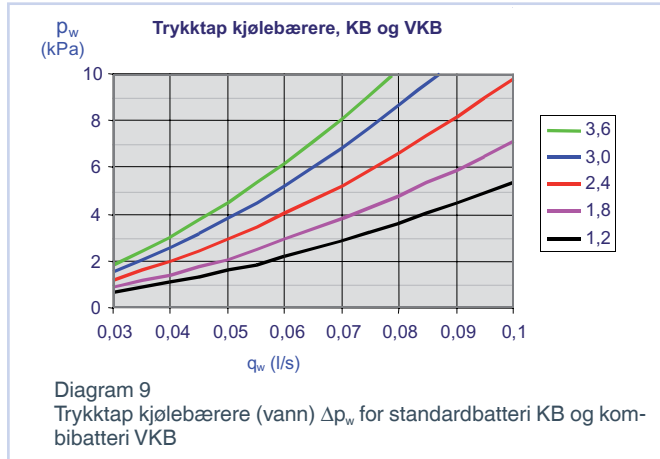


Diagram 8
Korreksjonsfaktor for kjøleeffekt (relativ nominell vanntilførsel 0,06 l/s)

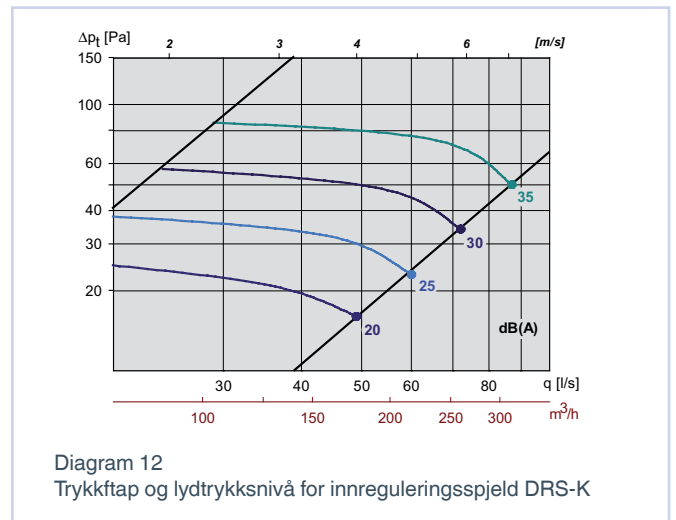


TEKNISKE DATA FOR INNJUSTERINGSSPJELD DRS-K.

Diagram 12 viser trykktap over spjeldet alene som funksjon av luftmengde og totaltrykktap. Lydkurvene representerer A-veid lydtrykknivå i etterklangfeltet ved 10²SABINE romdempning.

I tabell 4 finnes korreksjonsfaktoren [KO] for omregning til lydeffektnivå for DRS-K spjeld i de ulike frekvensbånd. Korreksjonsfaktorene angis i diagrammet for åpent spjeld (høgre/nedre linje) og stengt spjeld (venstre/øvre linje). Åpent tilsvarer ca. 25° spjeldvinkel. Korreksjonsfaktorene for mellomliggende arbeidspunkter interpoleres mellom disse.

Lydeffektnivået beregnes med formelen: $L_{WA} = L_{Pa} + KO$ der L_{Pa} er lydtrykk avlest i diagram 12.



Korreksjonsfaktor [KO], DRS-K

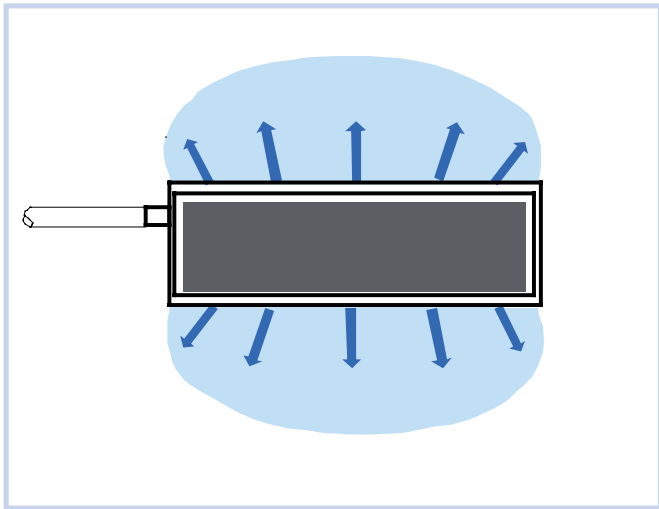
DRS-K	Oktavbånd (Hz)							
	63	125	250	500	1k	2k	4k	8k
Åpent spjeld	31	17	10	5	0	1	-10	-14
Lukket spjeld	28	15	9	8	3	-6	-11	

Tabell 4: Korreksjonsfaktorer for omregning til lydeffektnivå

KASTELENGDE

Hensiktsmessig plassering med hensyn til bl.a. kastelengde beregnes i produktvalgsprogrammet Auracool som kan lastes ned via vår hjemmeside www.auranor.no.

SPREDNINGSMØNSTER



Figur 8: Spredningsmønster (vinklede Coanda-dyser)

MONTERING

KBI leveres med 4 opphengbraketter som festes til baffelens kortender, disse sikrer justeringsmuligheter +/- 10 mm. begge veier i horisontalplanet, samt vertikalt ved hjelp av gjengestag. Det anbefales å benytte slaganker eller liknende ved innfesting i betong.

INNREGULERING

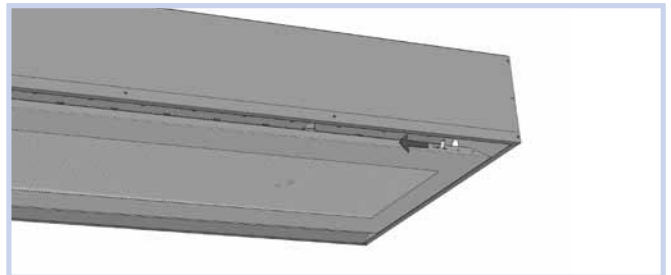
Trykkutakk for innregulering av luftmengden er integrert i baffelen, dette finnes ved å svinge ned frontplata og kople til på nippel Ø6 ved bakre gavlvegg, vist i figur 9.

VEDLIKEHOLD

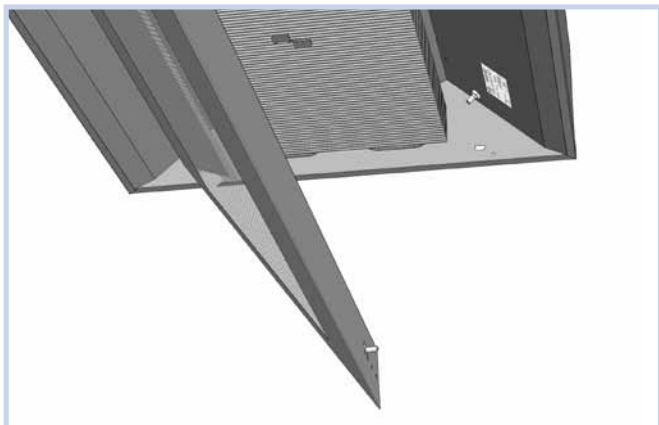
Ved å svinge ned baffelens underplate som vist i figur 9 - 11, sikres full tilgang til batteriet. Det anbefales støvsuging og eventuelt rengjøring med fuktig klut ved behov.

MILJØ

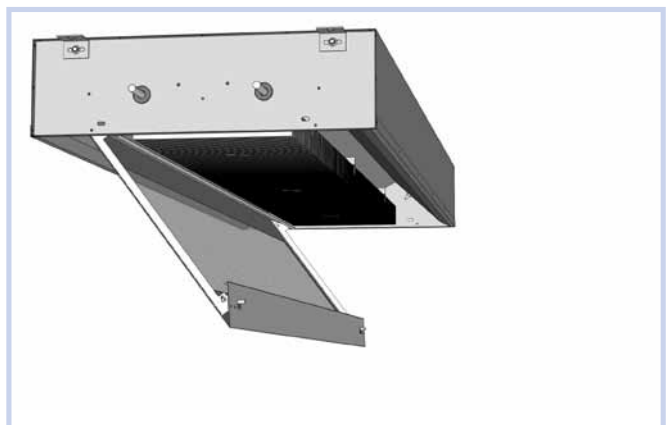
Forespørsel vedrørende byggvaredeklarasjon kan rettes til en av våre selgere, eller finnes på vår hjemmeside: www.auranor.no



Figur 10



Figur 9



Figur 11

KBI er utviklet og produsert av:

Retten til endringer forbeholdes.