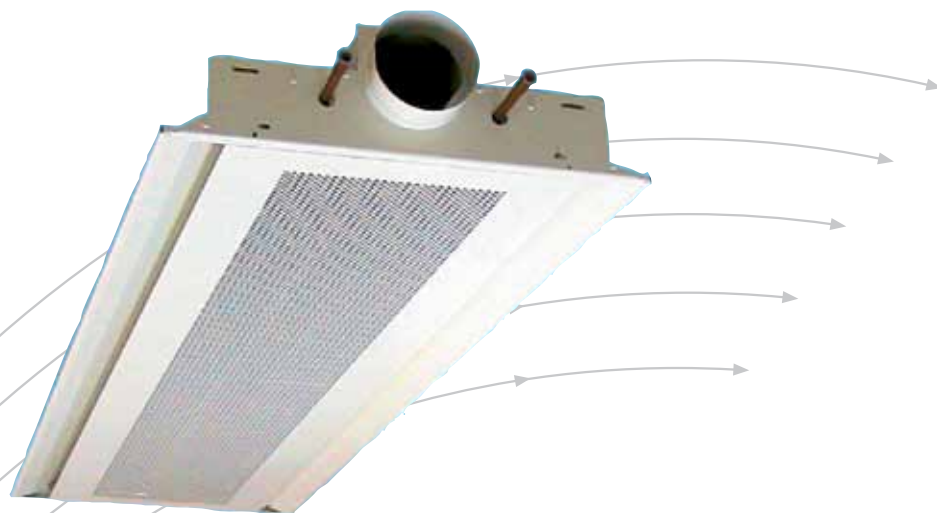


KBC

Induksjonsbaffle



- Tilpasset for integrering i himling
- Lav byggehøyde
- Lengde fra 1,2 til 3,6m
- En- eller toveisutblåsning
- Jet Split (tilbehør)

TROX[®] TECHNIK

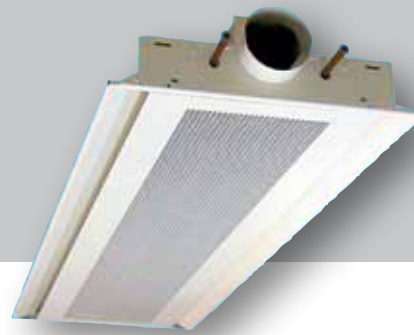
 **Auranor**

TROX Auranor Norge AS

Postboks 100
2712 Brandbu

Telefon +47 61 31 35 00
Telefaks+47 61 31 35 10
e-mail firma@auranor.no
www.auranor.no

KBC



ANVENDELSE

KBC benyttes for vannbåren kjøling, oppvarming samt ventilasjon i kontorer, butikker, undervisningslokaler med mer. KBC er konstruert for å kunne tilføre store kjøleeffekter og gjennom en høy induksjonsgrad gi et trekkfritt miljø i oppholdssonen. KBC er tilpasset for integrering i standard himling med 600 mm modul.

FUNKSJON

Tilluften blåses inn via dyser og innblåsningsluften siver inn langs med taket. Sekundærluften suges inn i åpningen på bafelens underside for å unngå at himlingen blir skitten. Ved behov kan Jet Split systemet benyttes, som skaper et bredere spredningsbilde av innblåsningsluften.

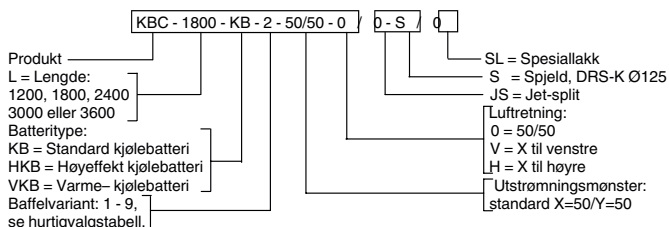
UTFØRELSE

- KBC serien lages i 9 forskjellige nom. luftmengde-/trykkaps varianter. (10-50 l/s) alle med 60 Pa totaltrykkap ved nom. luftmengde.
- KBC leveres med integrerte måleuttak.
- Fronten med integrert sekundærluftsrister er nedfellbar for inspeksjon og rengjøring.
- KBC leveres i byggelengder 1200, 1800, 2400, 3000 og 3600 mm
- Batterivarianter: KB = kjøøl standard, HKB = kjøøl høyeffekt eller VKB kjøøl og varme (kjøleffekt lik KB)
- Innblåsningsvarianter: 50/50 (toveis), 60/40, 70/30, 80/20, 90/10 eller 100/0 (enveis)
- Anslutning luft: KBC har spiroanslutning Ø125 mm (muffemål). KBC kan ansluttes direkte i 90° bend, (medfører 1 til 3 dB økning av lydnivå).
- Anslutning vann, kjøøl: Cu Ø15x1,0 mm.
- Anslutning vann, varme: Cu Ø10x1,0 mm.

MATERIALE OG OVERFLATEBEHANDLING

Deksel er utført i galvanisert stålplate. Leveres pulverlakkert i hvit, RAL 9010, som standard. Batterier består av kobberør med lameller av aluminium.

BESTILLINGSKODE, KBC



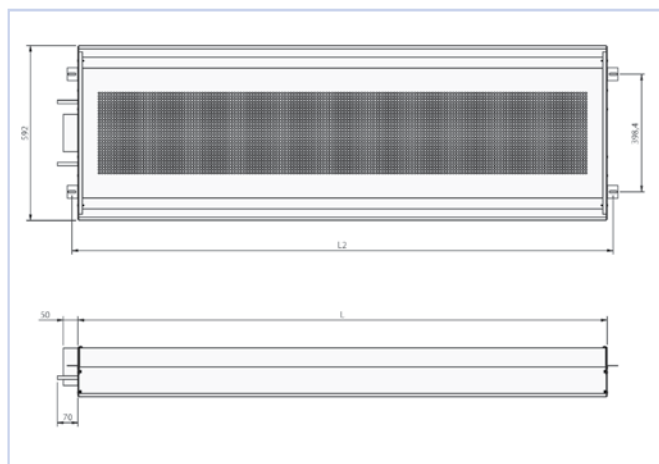
Eksempel:
KBC-1800-KB-2-50/50-0/0-S/0

Forklaring:
KBC 1800 lengde med standard kjølebatteri, baffelvariant 2, standard utstrømningsmønster: 50/50. Reguleringspjeld DRS-K Ø125 levert løst.

MÅL OG VEKT, KBC

Lengde	L	L2	Vekt [kg]
1200	1194	1235	16,1
1800	1794	1835	23,4
2400	2394	2435	30,7
3000	2994	3035	38,0
3600	3594	3695	45,3

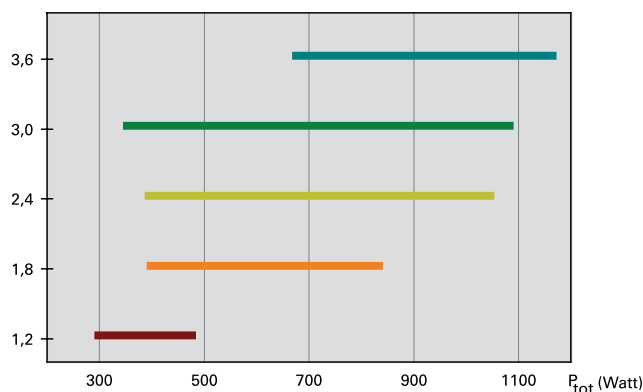
Tabell 1



Figur 1

HURTIGVALG

KBC kjøleeffektområde, vannside



For å velge optimal variant av KBC benyttes dataprogrammet «Auracool» som ligger tilgjengelig for nedlasting på vår hjemmeside: www.auranor.no

Det ligger også mer teknisk informasjon i databladet som ligger hjemmesiden.

KBC

Tabellene angir effektopptak i baffelsens vannkrets.
 For å beregne total kjøleeffekt må vi legge til tilluftens kjøleeffekt som vist i eksemplet.

Eksempel:

Produkt:	KBC-1800-4	Kjøleeffekt vannside iht. tabell 5 =	567W
Luftmengde:	90 m ³ /h	Tilluftens kjøleeffekt: $q/3600 \times 1,2 \times 1005 \times \Delta t =$	
$\Delta t_{\text{rom} - \text{vann}}$:	10°C	$90/3600 \times 1,2 \times 1005 \times 8 =$	241W
$\Delta t_{\text{rom} - \text{tilluft}}$:	8°C	Total kjøleeffekt =	808W

Lengde [mm]	Kjøleeffekt [W]							Støy [dB(A)]
	$\Delta t_{\text{rom} - \text{vann}}$ [°C]							
	6	7	8	9	10	11	12	
1200	183	213	244	274	305	335	365	<20
1800	243	284	324	365	405	446	486	<20
2400	240	281	321	361	401	441	481	<22
3000	216	252	288	324	360	396	432	<20

Tabell 2 Baffelvariant 1: 36 m³/h (10 l/s)

Lengde [mm]	Kjøleeffekt [W]							Støy [dB(A)]
	$\Delta t_{\text{rom} - \text{vann}}$ [°C]							
	6	7	8	9	10	11	12	
1200	201	235	268	302	335	369	403	<20
1800	282	329	376	423	470	517	564	<20
2400	303	353	404	454	504	555	605	<22
3000	293	341	390	439	488	536	585	<20

Tabell 3 Baffelvariant 2: 54 m³/h (15 l/s)

Lengde [mm]	Kjøleeffekt [W]							Støy [dB(A)]
	$\Delta t_{\text{rom} - \text{vann}}$ [°C]							
	6	7	8	9	10	11	12	
1200	217	253	289	325	361	397	433	<20
1800	325	379	433	487	541	596	650	<20
2400	345	403	460	518	575	633	690	<20
3000	367	428	490	551	612	673	734	<20
3600	411	479	547	616	684	753	821	<20

Tabell 4 Baffelvariant 3: 72 m³/h (20 l/s)

Lengde [mm]	Kjøleeffekt [W]							Støy [dB(A)]
	$\Delta t_{\text{rom} - \text{vann}}$ [°C]							
	6	7	8	9	10	11	12	
1200	228	266	305	343	381	419	457	<22
1800	340	397	454	511	567	624	681	<20
2400	377	440	503	566	629	692	755	<20
3000	405	473	540	608	675	743	810	<20
3600	467	545	623	700	778	856	934	<20

Tabell 5 Baffelvariant 4: 90 m³/h (25 l/s)

KBC

Lengde [mm]	Kjøleeffekt [W]							Støy [dB(A)]
	$\Delta t_{\text{rom - vann}}$ [°C]							
	6	7	8	9	10	11	12	
1800	357	417	476	536	595	655	714	20
2400	420	490	559	629	699	769	839	<20
3000	456	532	608	684	760	836	912	<20
3600	510	595	680	764	849	934	1019	<20

Tabell 6 Baffelvariant 5: 108 m³/h (30 l/s)

Lengde [mm]	Kjøleeffekt [W]							Støy [dB(A)]
	$\Delta t_{\text{rom - vann}}$ [°C]							
	6	7	8	9	10	11	12	
1800	370	432	493	555	617	678	740	25
2400	460	537	614	690	767	844	920	<20
3000	491	573	655	737	819	901	983	<20
3600	528	616	705	793	881	969	1057	<20

Tabell 7 Baffelvariant 6: 126 m³/h (35 l/s)

Lengde [mm]	Kjøleeffekt [W]							Støy [dB(A)]
	$\Delta t_{\text{rom - vann}}$ [°C]							
	6	7	8	9	10	11	12	
1800	383	447	511	574	638	702	733	29
2400	485	566	647	728	809	889	970	22
3000	522	609	696	783	870	957	1044	<20
3600	560	654	747	841	934	1027	1121	<20

Tabell 8 Baffelvariant 7: 144 m³/h (40 l/s)

Lengde [mm]	Kjøleeffekt [W]							Støy [dB(A)]
	$\Delta t_{\text{rom - vann}}$ [°C]							
	6	7	8	9	10	11	12	
1800	388	453	518	582	647	712	777	33
2400	504	588	672	754	840	924	1008	32
3000	537	626	716	805	894	984	1073	21
3600	570	644	759	854	949	1044	1139	22

Tabell 9 Baffelvariant 8: 162 m³/h (45 l/s)

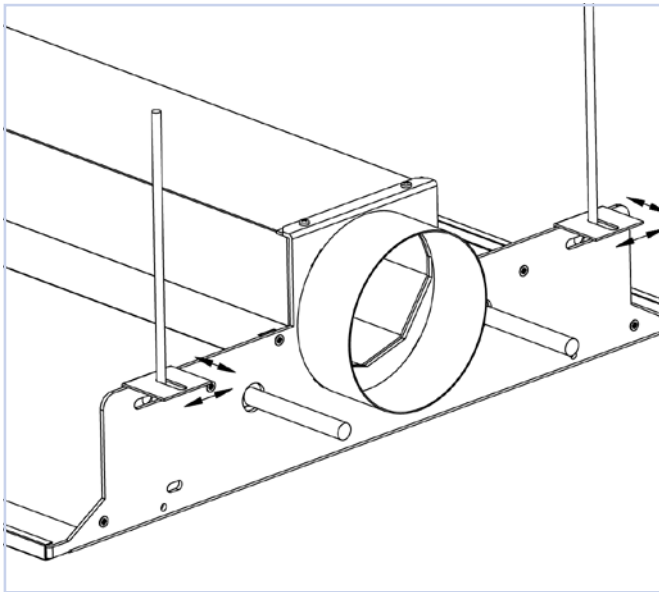
Lengde [mm]	Kjøleeffekt [W]							Støy [dB(A)]
	$\Delta t_{\text{rom - vann}}$ [°C]							
	6	7	8	9	10	11	12	
3000	583	680	777	874	971	1068	1165	23

Tabell 10 Baffelvariant 9: 180 m³/h (50 l/s)

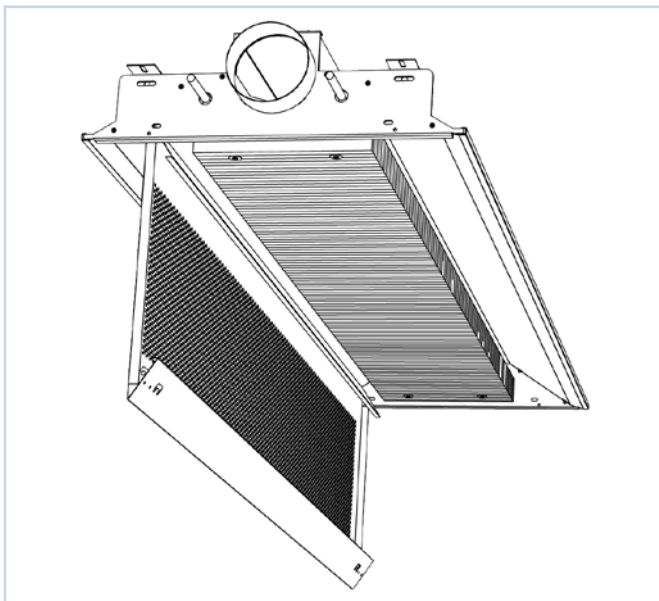
KBC

MONTERING

KBC leveres med 4 opphengbraketter som festes til baffelens kortender, disse sikrer justeringsmuligheter +/- 10 mm. begge veier i horisontalplanet, samt vertikalt ved hjelp av gjengestag. Det anbefales å benytte slaganker eller liknende ved innfesting i betong.



Figur 2, montasje



Figur 3, montasje

INNREGULERING

Trykkutakk for innregulering av luftmengden er integrert i baffelen, dette finnes ved å sving ned frontplata og kople til på nippel Ø6 ved bakre gavlvegg.

VEDLIKEHOLD

Ved å svinge ned baffelens underplate som vist i figur 3, sikres full tilgang til batteriet. Det anbefales støvsuging og eventuelt rengjøring med fuktig klut ved behov.

MILJØ

Forespørsel vedrørende byggvaredeklarasjon kan rettes til en av våre selgere, eller finnes på vår hjemmeside: www.auranor.no

KBC er utviklet og produsert av:

Retten til endringer forbeholdes.