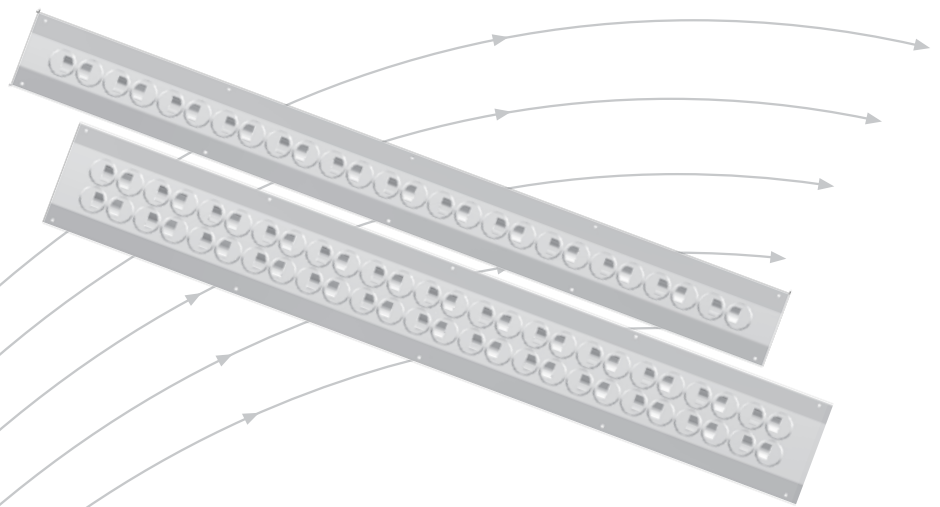


# Opus-4 og Opus-5

Tilluftsventil for montasje direkte i kanal



- For sirkulære og rektangulære kanaler
- Integrrert fordelingsplate
- Justerbart spredningsbilde
- Finnes i galvanisert utførelse

**TROX<sup>®</sup> TECHNIK**

 **Auranor**

TROX Auranor Norge AS

Postboks 100  
2712 Brandbu

Telefon +47 61 31 35 00  
Telefaks+47 61 31 35 10  
e-mail [firma@auranor.no](mailto:firma@auranor.no)  
[www.auranor.no](http://www.auranor.no)

# Opus-4 og Opus-5

## ANVENDELSE

Opus-4 og Opus-5 er en rektangulær tilluftsventil for montasje i siden på sirkulære og rektangulære ventilasjonskanaler. Spredningsbildet er justerbart og ventilen egner seg både for over- og undertemperert luft. Kanalhastigheten bør ikke overskride 5 m/s før første ventil.

## UTFØRELSE

Opus-4D og 4DD er tilpasset montasje i sirkulære kanaler. Opus-5D og 5DD er for montasje i rektangulære kanaler. Ventilene har justerbare Opus-dyser. På baksiden av ventilen er det montert en fordelingsplate som sikrer jevn fordeling over fronten. Ventilen finnes med en (D) eller to dyserader (DD). Foruten standarddimensjonene kan det også leveres ventiler med spesialmål og andre dyseantall. Kontakt nærmeste salgskontor for nærmere informasjon. Standard dyseinnstilling er vist i figur 1.

## MATERIALE OG OVERFLATEBEHANDLING

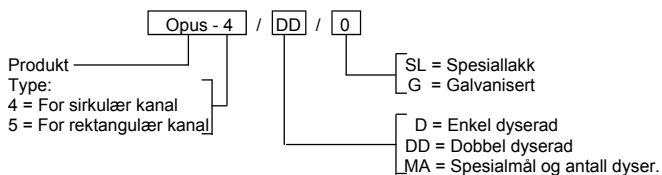
Ventilen er utført i stålplate og lakkert i RAL 9010. Opus-dysene er i ABS plast. Som spesial kan svart RAL 9005, aluminium RAL 9006 og galvanisert utførelse leveres. Andre farger kan også leveres, men da uten justerbare dyser.

## HURTIGVALG

Produkt	[m <sup>3</sup> /h]		
	25 dB(A)	30 dB(A)	35 dB(A)
Opus-4D	75	95	120
Opus-4DD	150	190	240
Opus-5D	75	95	120
Opus-5DD	150	190	240

Tabell 1, tabellen viser luftmengder ved oppgitt lydeffektnivå. (Kanalhastighet før første ventil ≤ 5 m/s).

## BESTILLINGSKODE



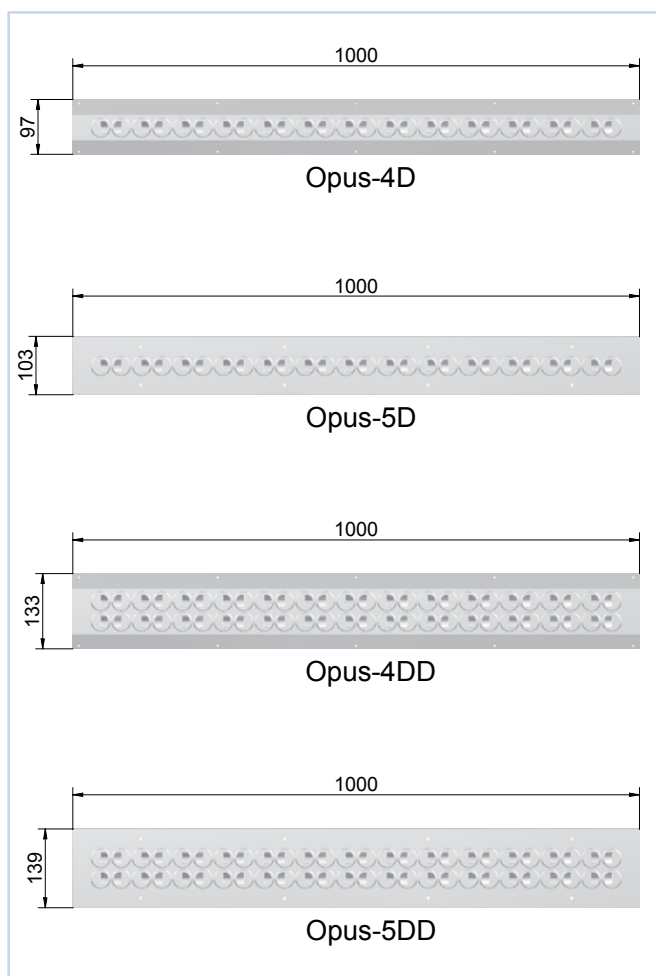
Eksempel:  
Opus-4 / DD / 0  
Forklaring:  
Opus-4 for sirkulær kanal, dobbel dyserad.

## MÅL OG VEKT, Opus-4 og Opus-5

Opus-4D med enkel dyserad passer f.o.m. dim. Ø200 t.o.m. Ø1000. Opus-4 DD med dobbel dyserad passer f.o.m. dim. Ø315 t.o.m. Ø1250.

Produkt	Vekt [kg]	Utsparingsmål [mm]
Opus-4D	1,3	950 x 60
Opus-5D	1,3	950 x 60
Opus-4DD	1,7	950 x 95
Opus-5DD	1,7	950 x 95

Tabell 2



Figur 1

# Opus-4 og Opus-5

## AKUSTISK DOKUMENTASJON

I diagrammet er det oppgitt summert A-veid lydeffektnivå fra ventil,  $L_{WA}$ . Korreksjonsfaktorene i tabell 4 benyttes for å beregne avgitt frekvensfordelt lydeffektnivå,  $L_W = L_{WA} + KO$ . Lydtrykknivå i et rom med absorpsjon tilsvarende 10 m<sup>2</sup> Sabine vil være 4 dB lavere enn avgitt lydeffektnivå.

### Eksempel:

Opus-4, 25 l/s, 30 Pa

Av diagrammet finner vi at  $L_{WA} = 29$  dB(A).

Vi ønsker å finne

a) avgitt lydeffektnivå i 250 Hz

b) A-veid lydtrykknivå i et kontor.

a) Korreksjonsfaktoren er 0 dB. Avgitt lydeffektnivå i 250 Hz

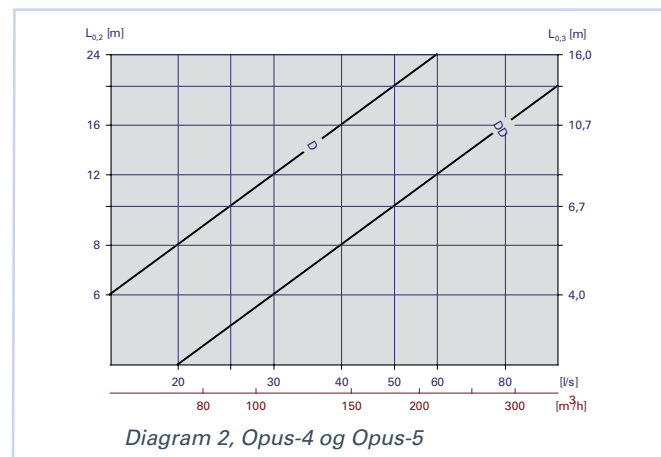
blir da:  $L_W = L_{WA} + KO = 29 + (0) = 29$  dB

b) Hvis vi forutsetter absorpsjon tilsvarende

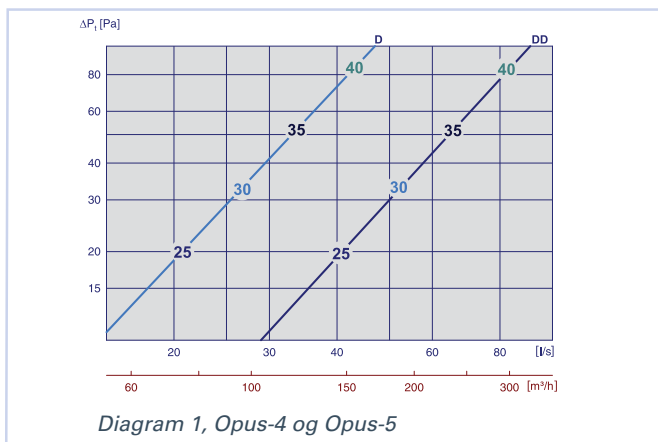
10 m<sup>2</sup> Sabine-rom, blir A-veid lydtrykknivå =  $29 - 4 = 25$  dB(A)

## KASTELENGDE

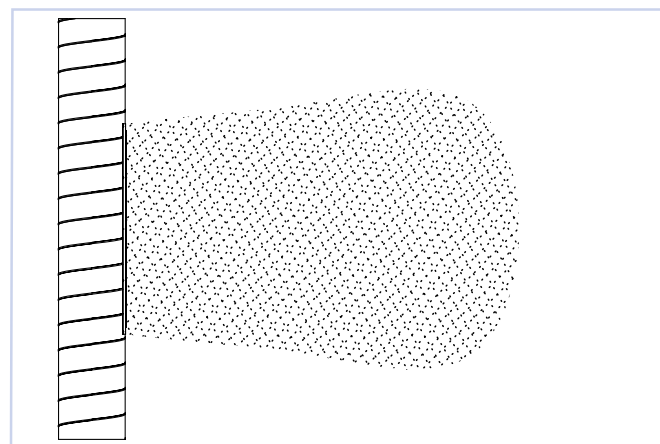
Kastelengdene for de ulike luftmengder avleses i diagram 2.



## DIMENSJONERINGSDIAGRAM



## SPREDNINGSMØNSTER



Figur 2

## Lyddemping:

Tabellen gir et eksempel på ventilens statiske lyddemping inkludert enderefleksjon ved montasje i kanal Ø200. Dempingen øker ved mindre og reduseres ved større kanaldiameter.

Opus-4 og Opus-5		Demping [dB]						
Hz	63	125	250	500	1k	2k	4k	8k
	18	16	12	7	5	4	6	6

Tabell 3

## Korreksjonsfaktor [KO]

Opus-4 og Opus-5		KO [dB]						
Hz	63	125	250	500	1k	2k	4k	8k
	2	4	0	-8	-17	-26	-28	-20

Tabell 4

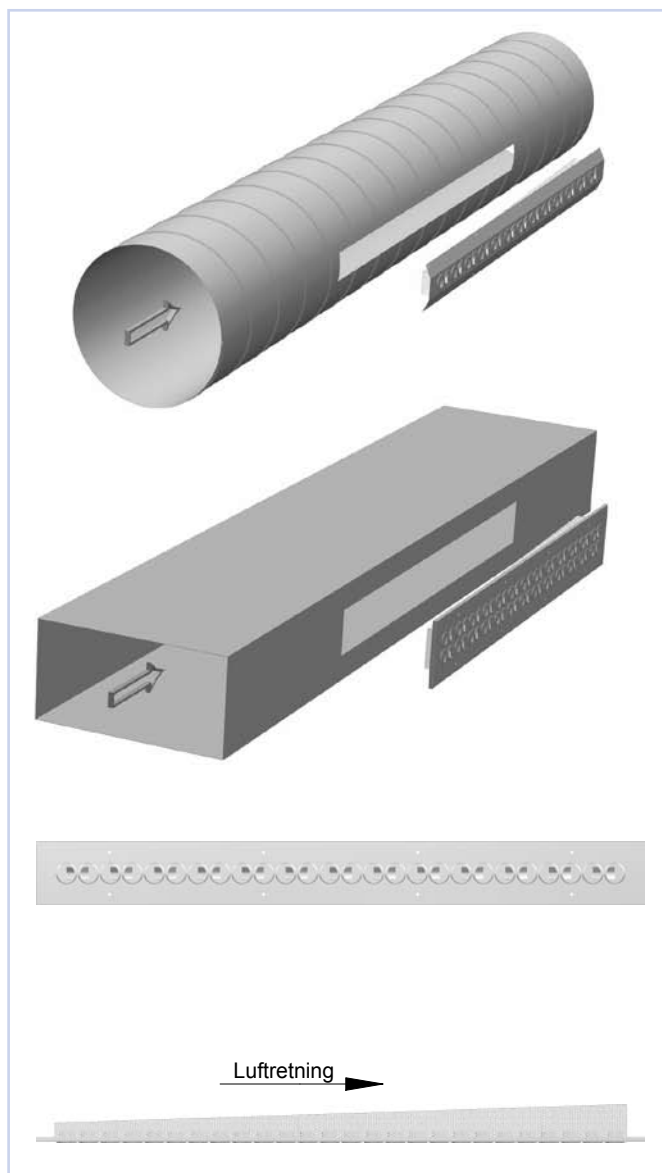
# Opus-4 og Opus-5

## MONTERING

Hulltagning i kanal gjøres som beskrevet under og vist i figur 3. Fordelingsplaten og fronten plasseres over hullet og skrues fast med medfølgende skruer.

Opus-4D og Opus-5D hulltagning i kanal:  
L= 950, H=60

Opus-4DD og Opus-5DD hulltagning i kanal:  
L= 950, H= 95



Figur 3, montasje

## INNREGULERING

For innregulering anbefales spjeld i kanal før første ventil.

## VEDLIKEHOLD

Ventilen rengjøres med en fuktig klut.

## MILJØ

Forespørsel vedrørende byggvaredeklarasjon kan rettes til en av våre selgere, eller finnes på vår hjemmeside: [www.auranor.no](http://www.auranor.no)

Opus-4 og Opus-5 er utviklet og produsert av:

Retten til endringer forbeholdes.