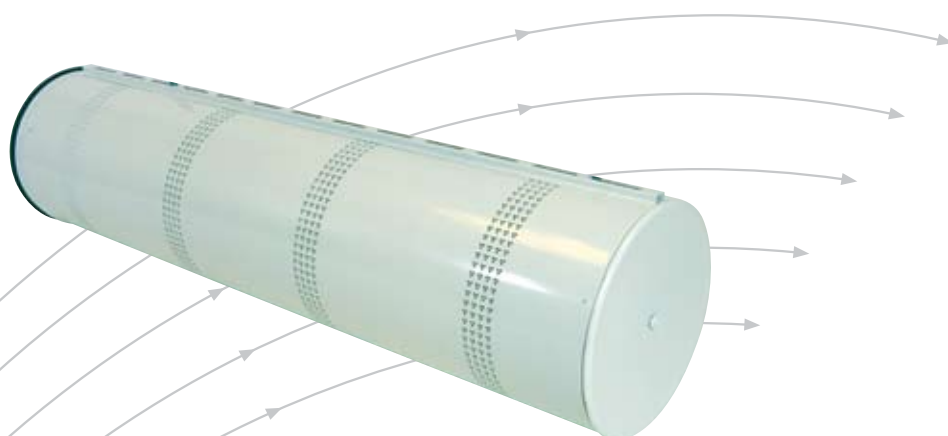


DKW

Tilluftskanal for direkte lufttilførsel



- Åpen eller innfelt montasje
- Forskjellige utblåsningsmønstre
- Ventillengde 2 eller 4 m
- Totallengde tilpasses med blindrør
- Dimensjon Ø160 – Ø500

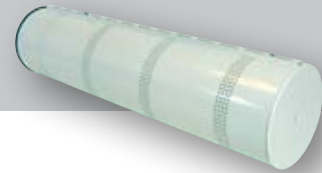
TROX[®] TECHNIK

 **Auranor**

TROX Auranor Norge AS

Postboks 100
2712 Brandbu

Telefon +47 61 31 35 00
Telefaks+47 61 31 35 10
e-mail firma@auranor.no
www.auranor.no



ANVENDELSE

DKW er en perforert tilluftskanal for frihengende eller innfelt montasje. Enheten kan bygges sammen til ønsket lengde ved å kombinere aktive deler og blindrør. De forskjellige spredningsmønstrene gjør at DKW kan brukes både for under- og overtemperert luft og er meget plasseringsvennlig.

UTFØRELSE

DKW har en diameter tilsvarende standard kanaldimensjon. Den leveres med 2m eller 4m aktiv lengde. Ønsket total lengde tilpasses med blindrør. Både blindrør og aktive deler kan leveres i 1m eller 2m moduler. Delene skjøtes sammen med skjøtenipler og i enden benyttes tett endelukk. I toppen har DKW en opphengsskinne.

MATERIAL OG OVERFLATEBEHANDLING

DKW er utført i galvanisert stålplate som er lakkert i RAL 9010. Andre farger og galvanisert utførelse leveres på forespørsel.

MÅL OG VEKT

DKW har en diameter tilsvarende standard kanaldimensjon. Modulene kan leveres i 1m eller 2m lengde.

Dim.	Vekt pr. meter [kg]
160	2,8
200	3,5
250	4,4
315	5,5
400	6,9
500	8,7

Tabell 1

HURTIGVALG

DKW	[m ³ /h]		
	25 dB(A)	30 dB(A)	35 dB(A)
Ø160, 2m	212	246	285
Ø160, 4m	237	276	320
Ø200, 2m	331	384	446
Ø200, 4m	371	431	500
Ø250, 2m	517	601	697
Ø250, 4m	579	673	781
Ø315, 2m	820	954	1106
Ø315, 4m	919	1069	1240
Ø400, 2m	1322	1538	1784
Ø400, 4m	1483	1724	2000
Ø500, 2m	2066	2403	2787
Ø500, 4m	2317	2694	3125

Tabell 2, tabellen viser luftmengde ved oppgitt lydeffektivnivå.

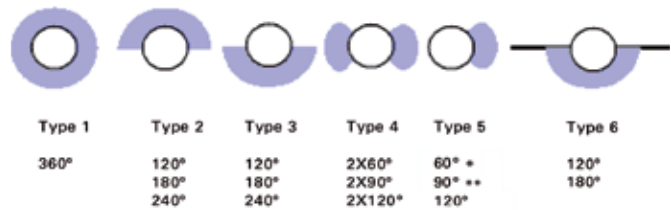
SPREDNINGSMØNSTRE

For tilpasning til romgeometri og plassering, kan følgende utblåsningsmønstre leveres.

Type og spredningsvinkel må angis i bestillingskoden.

* = kun som 4m ventil for Ø315-500

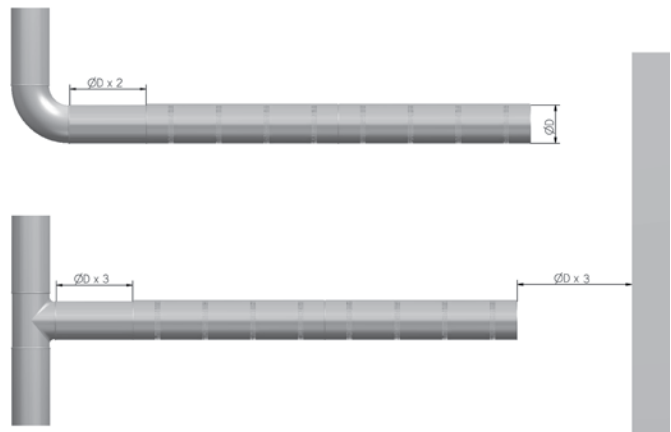
** = kun som 4m ventil for Ø500



Figur 1, spredningsmønstre og varianter

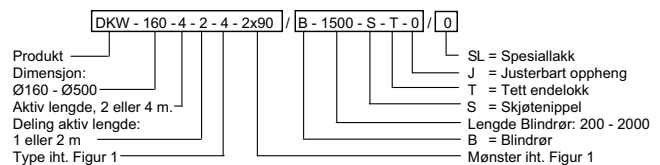
PLASSERING I ROM

Lufthastigheter i oppholdssonen vil i tillegg til tilluftmengde og temperatur, også være avheng av romgeometri, varmekilder og deres plassering. For å redusere faren for trekk i oppholdssonen, bør ventilen ha 3 x ØD. Ved underkjølt luft bør monteringshøyde til underkant ventil være minst 2,5m ved Dt=3°, og minst 3,5m ved Dt=10°.



Figur 2, avstander ved plassering i rom.

BESTILLINGSKODE



Eksempel:
 DKW-160-4-2-4-2x90 / B-1500-S-T-0 / 0

Forklaring:
 DKW dim. Ø160 lengde 4m., 2 stk a 2m. Type 4, Mønster: 2x90°. Blindrør lengde 1500, Skjøtenippel og Tett endelukk.

Antall Blindrør, Skjøtenipler og Tette endelukk tilpasses ønsket total lengden. Som standard leveres 1 stk. M6 mutter pr. lengde for oppheng.

DKW

AKUSTISK DOKUMENTASJON

I diagrammet er det oppgitt summert A-veid lydeffektnivå fra ventil, L_{WA} . Korreksjonsfaktorene i tabell 3 benyttes for å beregne avgitt frekvensfordelt lydeffektnivå, $L_W = L_{WA} + KO$. Lydtrykknivå i et rom med absorpsjon tilsvarende 10 m² Sabine vil være 4 dB lavere enn avgitt lydeffektnivå.

Eksempel:

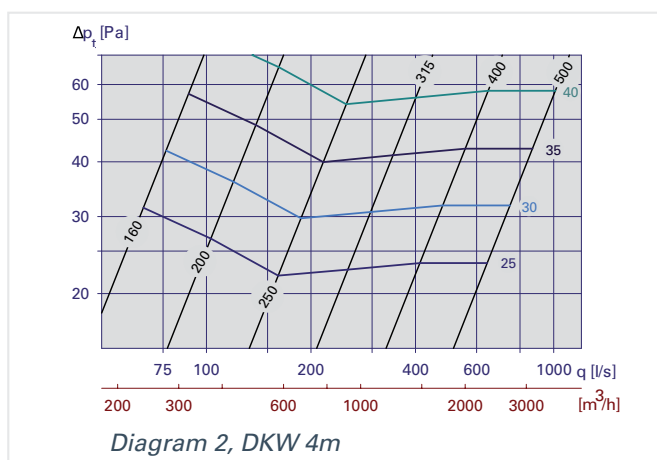
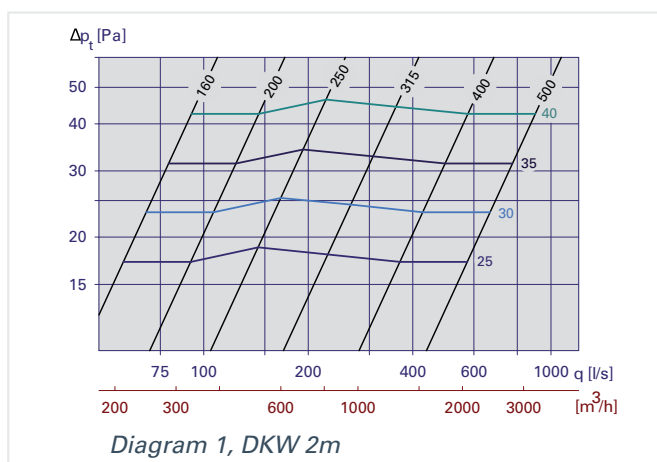
DKW 315 2 m, 300 l/s

Av diagrammet finner vi at $L_{WA} = 34$ dB(A).

Vi ønsker å finne

- avgitt lydeffektnivå i 250 Hz
- A-veid lydtrykknivå i et kontor
 - Korreksjonsfaktoren er -2 dB. Avgitt lydeffektnivå 250 Hz blir da: $L_W = L_{WA} + KO = 34 + (-2) = 32$ dB
 - Hvis vi forutsetter absorpsjon tilsvarende 10 m² Sabine-rom, blir A-veid lydtrykknivå $34 - 4 = 30$ dB(A)

DIMENSJONERINGSDIAGRAM



Korreksjonsfaktor [KO], DKW

DKW		KO [dB]							
Dim.	Variant	63	125	250	500	1k	2k	4k	8k
160	2 m	2	-5	-4	-2	-5	-11	-20	-21
	4 m	8	-3	-3	-2	-5	-10	-15	-14
200	2 m	0	-7	-4	-1	-5	-10	-20	-22
	4 m	4	-3	-2	-2	-5	-10	-15	-15
250	2 m	-4	-3	-3	-1	-5	-11	-20	-20
	4 m	-3	-3	-1	-2	-5	-9	-18	-18
315	2 m	-1	-2	-2	-2	-4	-11	-20	-20
	4 m	-1	-3	-1	-2	-5	-9	-18	-19
400	2 m	2	-2	-1	-2	-4	-11	-20	-21
	4 m	0	-3	-2	-3	-5	-9	-15	-18
500	2 m	4	-2	-2	-3	-4	-11	-20	-21
	4 m	1	-3	-2	-3	-5	-9	-15	-19

Tabell 3

Statisk lydemping inkl. enderefleksjon for DKW

DKW		Demping [dB]							
Dim.		63	125	250	500	1k	2k	4k	8k
160		20	14	7	4	3	4	4	4
200		18	12	6	2	2	3	3	4
250		14	9	4	2	1	2	2	3
315		13	8	3	2	1	2	2	3
400		11	7	2	1	1	2	2	3
500		10	5	1	1	1	1	2	1

Tabell 4

MONTERING

De forskjellige modulene monteres sammen med tilhørende skjøtenipler. Disse skrues fast med medfølgende lakkerte skruer. DKW pendles i taket med M6 gjengestag som skrues ned i fir-kantmuttere i montasjeskinen (figur 4.) Som tilbehør kan også justerbare øyekroker leveres for pendling i gjengestag (figur 5).

INNREGULERING

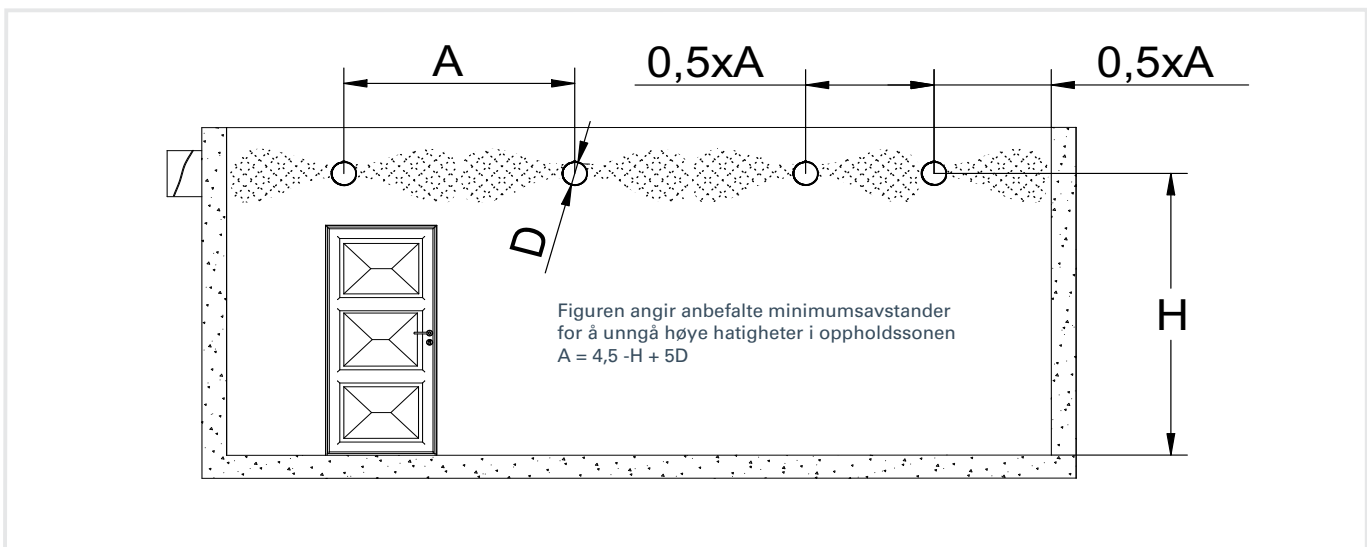
For innregulering og luftmengdemåling benyttes separat spjeld og målestasjon.

VEDLIKEHOLD

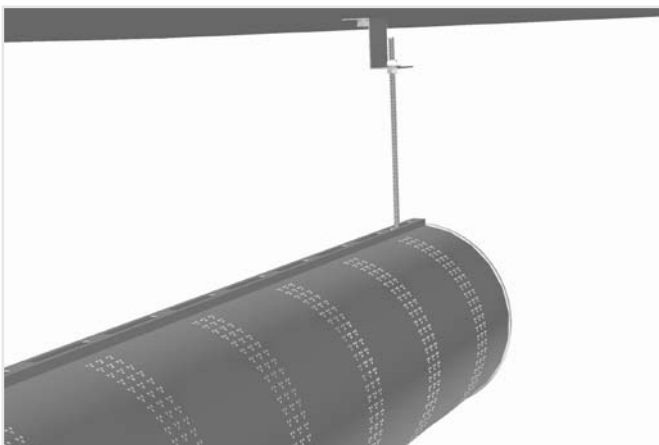
Ventilen rengjøres med en fuktig klut. For å få tilgang til kanalnettet for rensing demonteres endelokket.

MILJØ

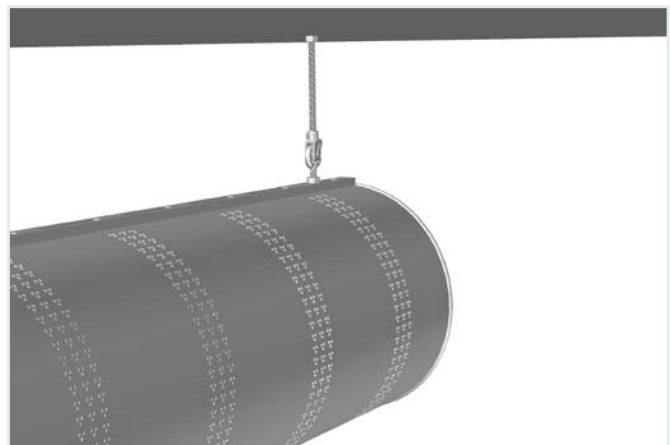
Forespørsel vedrørende byggvaredeklarasjon kan rettes til en av våre selgere, eller finnes på vår hjemmeside: www.auranor.no



Figur 3, montasje



Figur 4, montasje



Figur 5, montasje

DKW er utviklet og produsert av:

Rett til endringer forbeholdes.