

VSR

Vannsikker ytterveggssrist



- Ideell i værharde strøk
- Hindrer regninnslag effektivt
- Utført med solide stående lameller og dreneringskammer

TROX[®] TECHNIK

 **Auranor**

TROX Auranor Norge AS

Postboks 100
2712 Brandbu

Telefon +47 61 31 35 00
Telefaks+47 61 31 35 10
e-mail firma@auranor.no
www.auranor.no

VSR



ANVENDELSE

VSR er beregnet for luftinntak, i værharde strøk. Kan monteres i yttervegg eller takoppbygg.

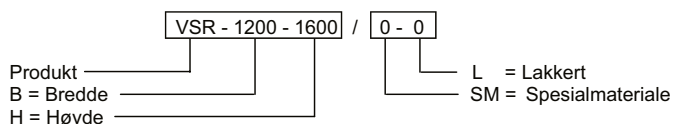
UTFØRELSE

VSR er utført med vertikale lameller. Dreneringskammeret har utvendig drenering, men kan leveres med innvendig drenering på bestilling. VSR leveres med løs flens

MATERIALE OG OVERFLATEBEHANDLING

VSR er utført i sjøvannsbestandig aluminium.
(EN AW-5052/5754)

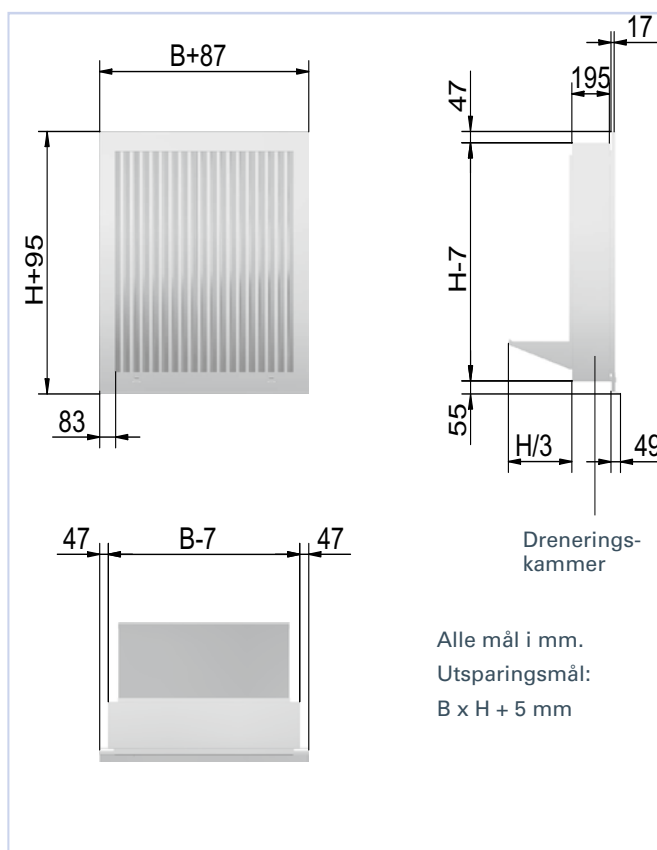
BESTILLINGSKODE, VSR



Eksempel:
VSR-1200-1600 / 0-0
Forklaring:
VSR bredde 1200 og høyde 1600.

MÅL OG VEKT, VSR

Anbefalt størrelse f.o.m. 600 x 600 t.o.m. 2000 x 2000
Modul 50 mm. Millimetertilpasning på bestilling.
Vekt: Ca. 30 kg/m².

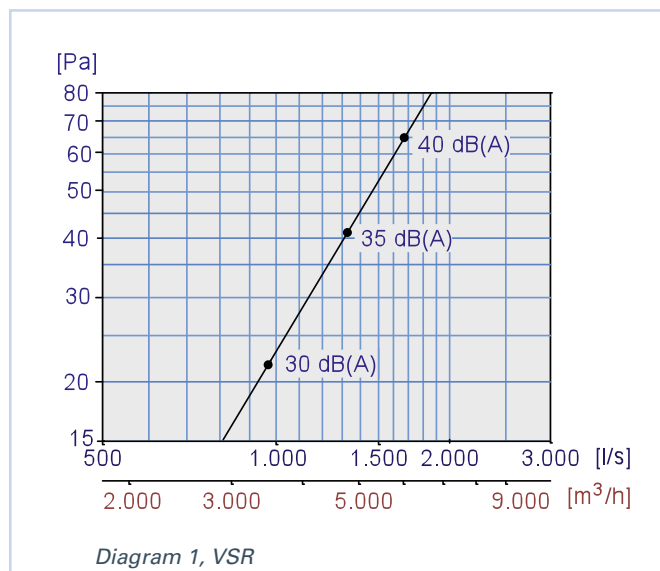


Figur 1

VSR

AKUSTISK DOKUMENTASJON

Diagrammet viser kapasitet pr. m² bruttoareal.



DIMENSJONERING

Tabell 1 viser luftmengde ved 50 Pa trykktap.
 Det anbefales ikke å prosjektere med større luftmengde.

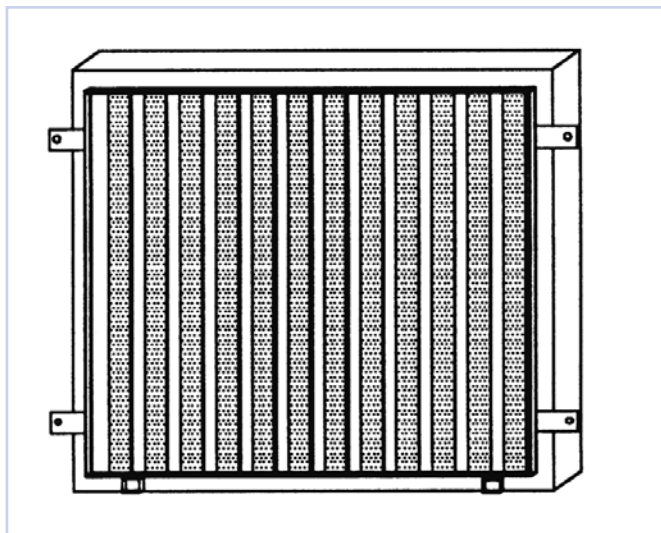
VSR	Bredde							
	[Luftmengde m ³ /h v.1.5 m/s i kanalhastighet]							
Høyde	600	800	1000	1200	1400	1600	1800	2000
600	1944	2592	3240	3888	4536	5184	5832	6480
800	2592	3456	4320	5184	6048	6912	7776	8640
1000	3240	4320	5400	6480	7560	8640	9720	10800
1200	3888	5184	6480	7776	9072	10368	11664	12960
1400	4536	6048	7560	9072	10584	12096	13608	15120
1600	5184	6912	8640	10368	12096	13824	15552	17280
1800	5832	7776	9720	11664	13608	15552	17496	19440
2000	6480	8640	10800	12960	15120	17280	19440	21600

Tabell 1

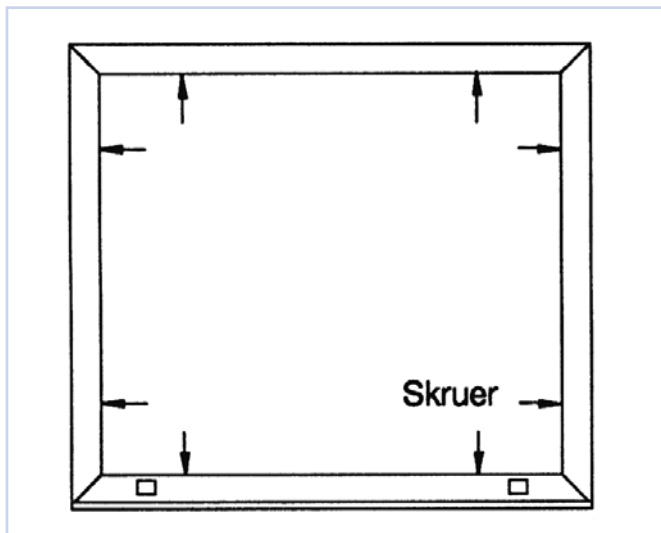
VSR

MONTERING

VSR leveres med påsveisede festeører som vist i figur 2. Flens, vist figur 3, festes med skruer til rist, det er viktig at flensen ikke benyttes som festeramme. Det anbefales å montere vannrenne over rist, slik at regnvann langs fasaden ikke trenger inn i risten, se figur 4.)



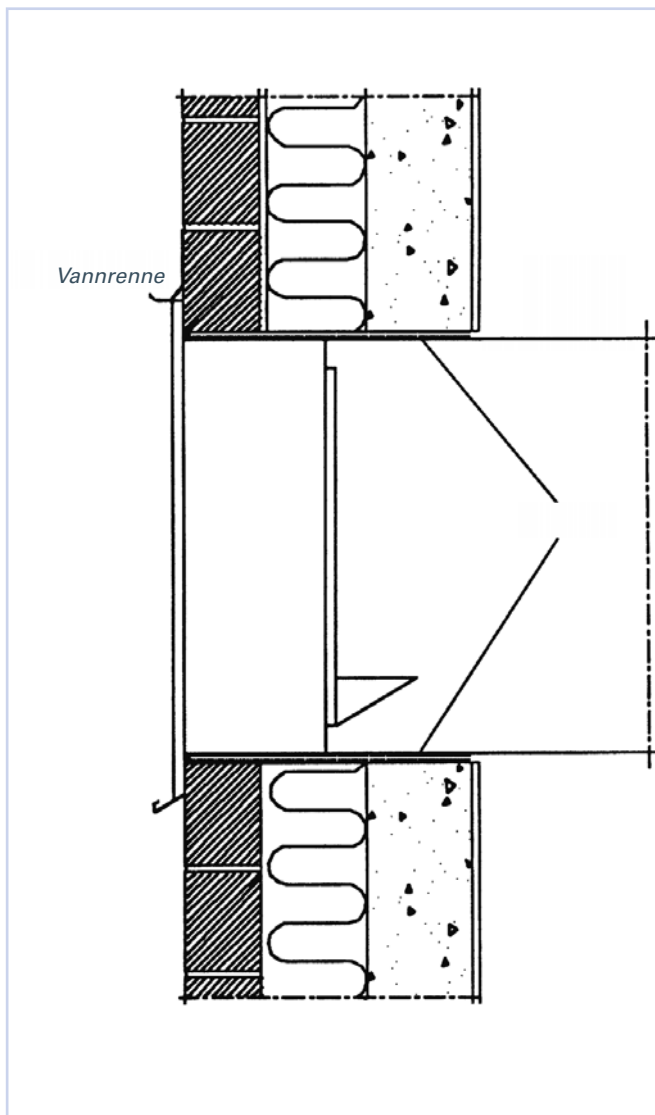
Figur 2, montasje



Figur 3, montasje

VEDLIKEHOLD

Det er viktig at risten rengjøres. Det anbefales å støvsuge risten både fra innsiden og utsiden.



Figur 4, montasje

MILJØ

Forespørsel vedrørende byggvaredeklarasjon kan rettes til en av våre selgere, eller finnes på vår hjemmeside: www.auranor.no

VSR er utviklet og produsert av:

Retten til endringer forbeholdes.