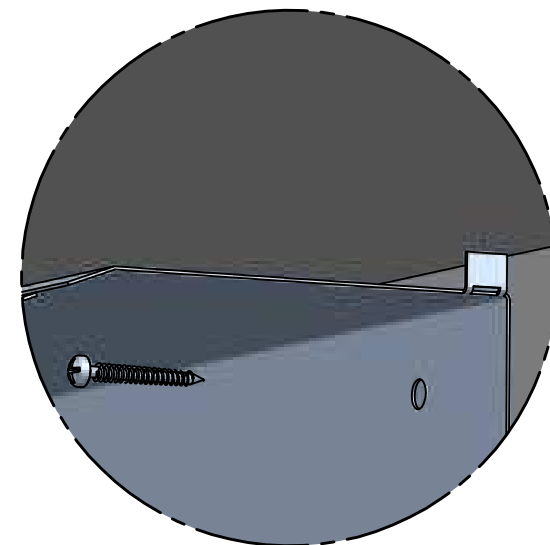
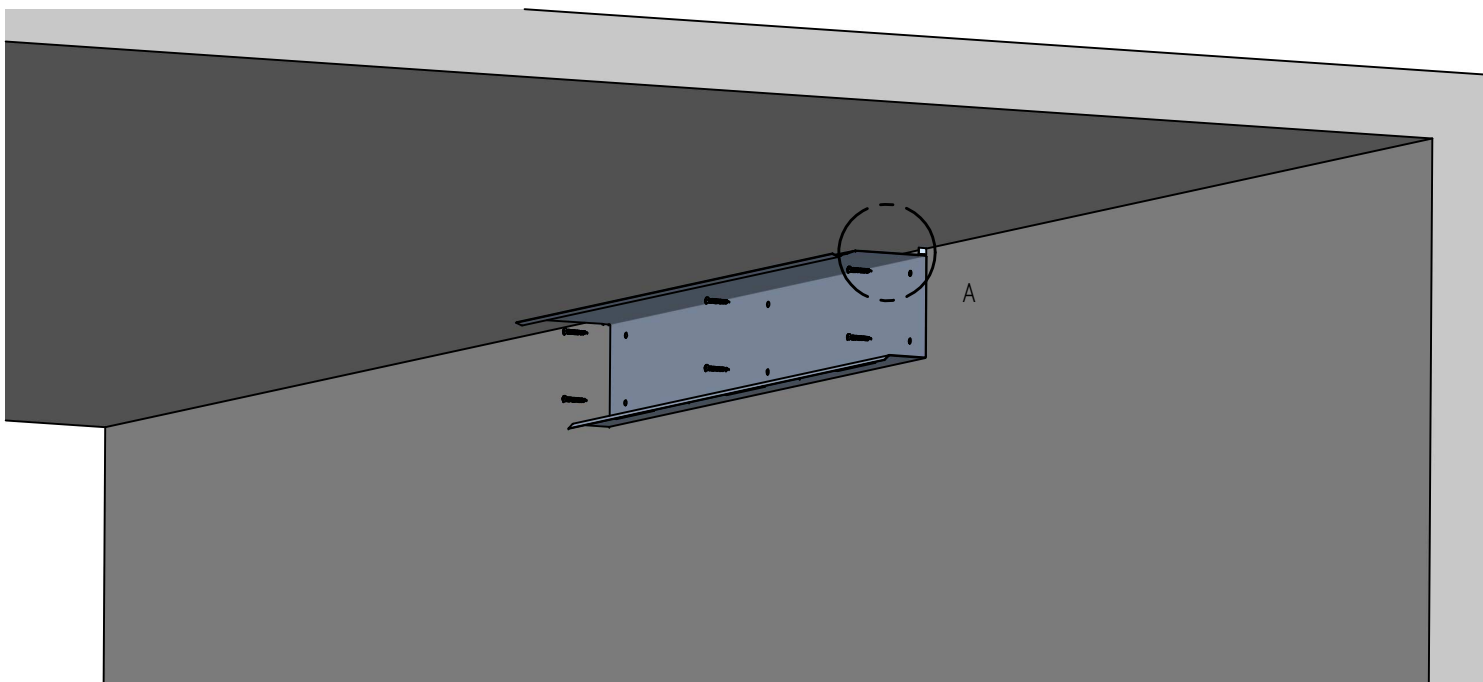
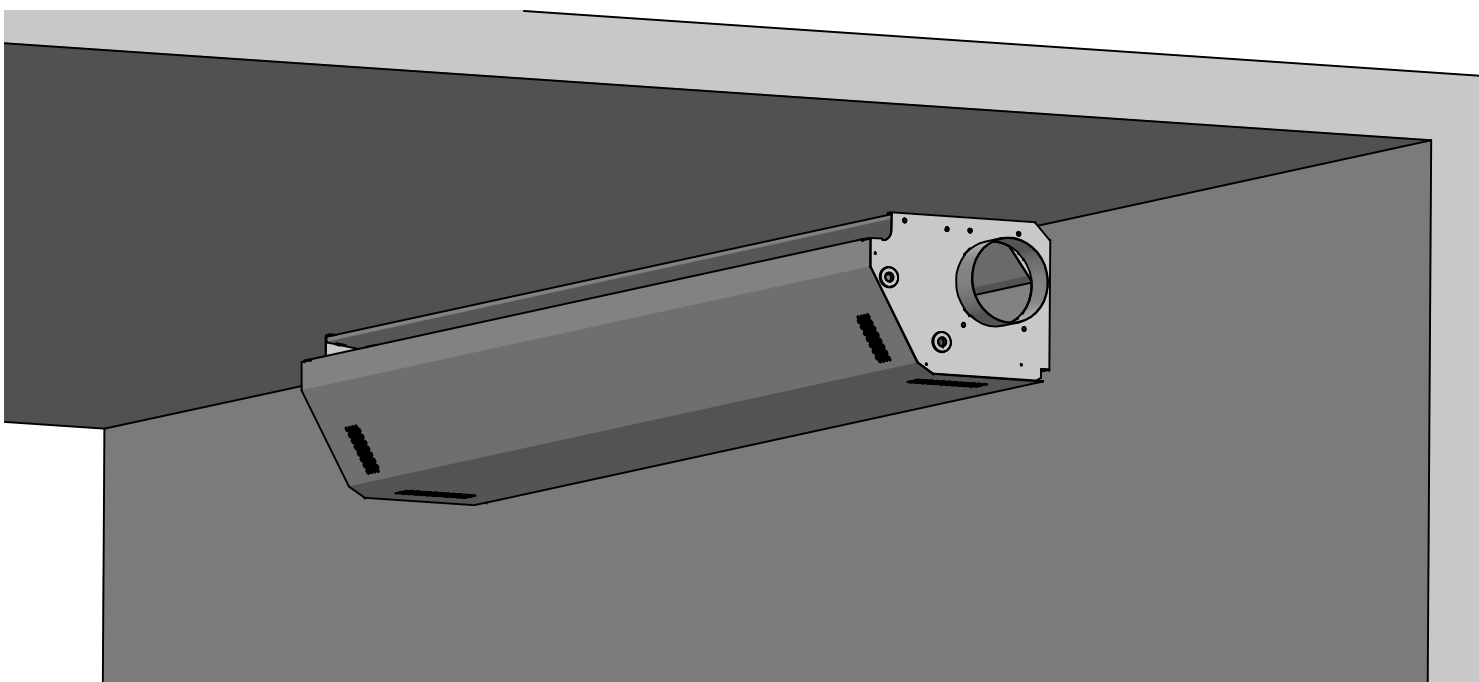


# Montage av Svalbard H



DETALJ A



Vrid upp "öronen" på upphängningsskenan.  
Placera toppen av "öronen" mot taket.  
Upphängningsskenan kommer centralt på baffeln, med justeringsmöjlighet på  $\pm 50$  mm.  
Skruva sedan fast upphängningsskenan på väggen.  
Svalbard H träs sedan på upphängningsskenan.  
Ett klick ska höras, både ovanför och under, när enheten sitter korrekt.  
Baffeln kan nu justeras i längdriktningen.  
Sen vrider man ner fronten och kontrollera att krokarna sitter i skårorna.  
Skruva slutligen in en skruv genom hålet i upphängningsskenan och upp i baffeln för att låsa baffeln.  
Sväng upp fronten igen.