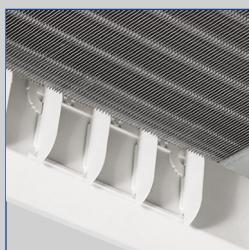




Perforerad front



Justerbar
dyskonfiguration



JetSplit för styrning av
luftströmmen



Vattenanslutning



Testad i enlighet med
VDI 6022



epd

NEPD-5888-5171

Tillufts baffel för montage i undertak DID614



Aktiv 4-vägs-kylbaffel med horisontellt värme och kylbatteri, passande för systemtak

Aktiv kylbaffel för uppvärmning och kylning, med 2-rörs eller 4-rörs värme och kylbatteri, för montage integrerade i olika undertakssystem.

- För takhöjder upp till 4,20 m
- Hög värme och kylkapacitet med låg lufthastighet och låg ljudnivå
- Hög komfortnivå på grund av låg lufthastighet i vistelsezonen
- Fem dysvarianter, inkluderat en variant med dubbla justerbara dysor, för optimal induktion
- Avtagbar front som är infäst med kraftfulla magneter

Tilläggsutrustning och tillbehör

- Reglerutrustning

Typ		Side
DID614	Generell information	1.1 – 2
	Tillägg	1.1 – 4
	Beställningskod	1.1 – 5
	Mått och vikt	1.1 – 6
	Specifikationstext	1.1 – 7

Beskrivning



DID614 / 593 x 593 / HP

Användning

- Aktiv kylbaffel typ DID614 för integration i olika undertakssystem, för takhöjder upp till 4,20 m
- Anpassad för systemtak
- 2-rörs eller 4-rörs värme och kylbatteri möjliggör god komfort med låg lufthastighet i vistelsezonen
- Energieffektiv lösning då vatten används som medium för uppvärmning och kylning
- JetSplit ger möjlighet till manuell justering av luftströmmen
- Stort regleringsområde på grund av justerbar dyskfiguration (valfritt)
- levereras med mätuttag

Konstruktion

- Standard lack RAL 9003 - glans 30
- SL: Speciallack

Nominell storlek

- 600, 1200 mm

Tillägg

- Reglerutrustning

Tillbehör

- Ventiler, regulatorer och ställdon
- Vattenanslutning: Tectite 12mm til 1/2" invändig/utvändig gänga

Speciella funktioner

- 4-vägs luftutblåsning
- Horisontellt värme- och kylbatteri som 2-rörs eller 4-rörssystem
- Justerbar dyskfiguration för ett stort och flexibelt luftmängdsområde

Konstruktion

- Stosanslutningen passar till cirklära kanaler i enlighet med EN 1506 eller EN 13180
- Avtagbar front, infäst med magneter, säkrat med en säkerhetskedja
- 4 upphängningspunkter för enkelt montage
- Fem dysvarianter för optimal induktion

Material och ytbehandling

- Ram, stos, dysplatta, och front är tillverkat av plåt
- Värme och kylbatteri med kopparrör och aluminiumlameller
- Exponerade ytor är pulverlackade med RAL 9003 - glans 30
- JetSplit-lamellerna är av polypropylen, UL 94, flamhämmande (V0)

Installation och igångkörning

- För rum med höjd upp till 4,20 m
- Plan undertaksinstallation
- Sidoanslutning primärluft
- Längder på 593, 598, eller 1193, 1198 mm, och bredder på 593, 598 mm
- Aktiv kylbaffel som har 4 upphängningspunkter för enkelt montage
- Värme och kylbatteribatteriet är utrustat med tur och retur anslutningar på kortsidan, \varnothing 12 x 1mm cobberrør
- Rörsystemet i batteriet är symmetriskt, så fram- och återflöde är inte bestämt.

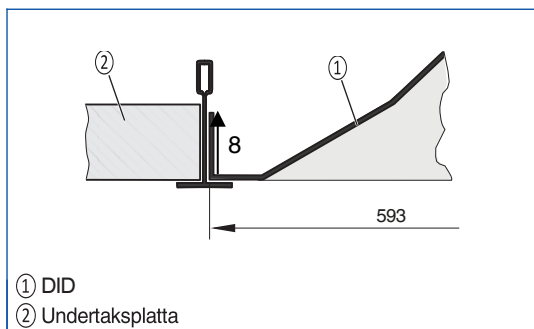
Underhåll

- Inga rörliga delar och därav litet underhåll
- Värme- och kylbatteriet kan dammsugas med en industridammsugare om nödvändigt
- VDI 6022, del 1, gäller (Hygieniska krav till luftbehandlingsaggregat och system)

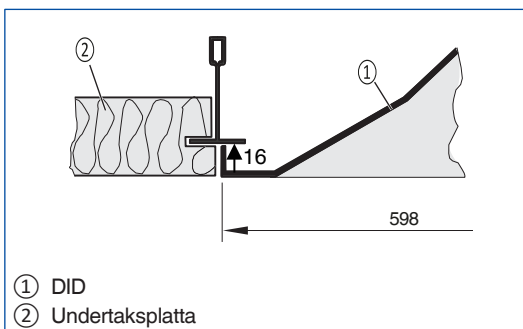
Dimensionering

- För dimensionering används designprogrammet Easy Product Finder som kan laddas ner från vår hemsida. Detta hjälper dig att hitta optimal kylbaffel för de aktuella förhållandena på ditt projekt.
- Kontakta en av våra säljare

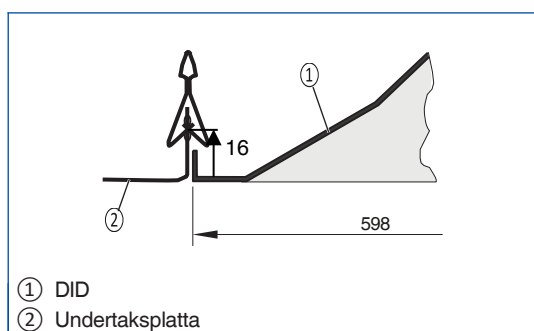
Takmontage med T-profil A-kant



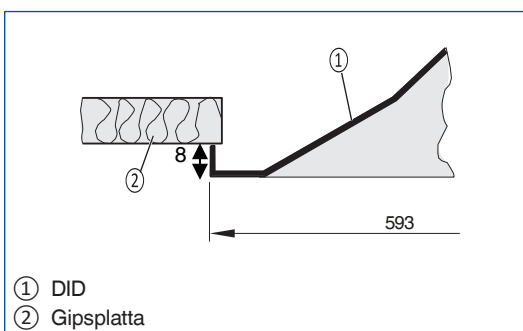
Takmontage med dold T-profil DS-kant



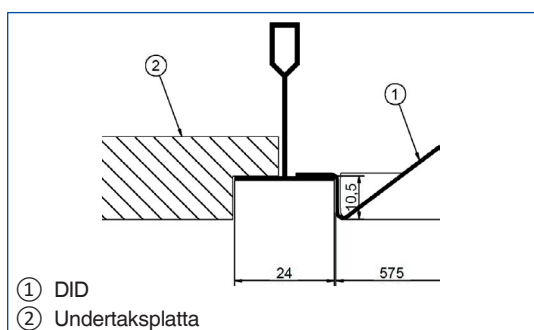
Takmontage med klämprofil Dampa Clip-in



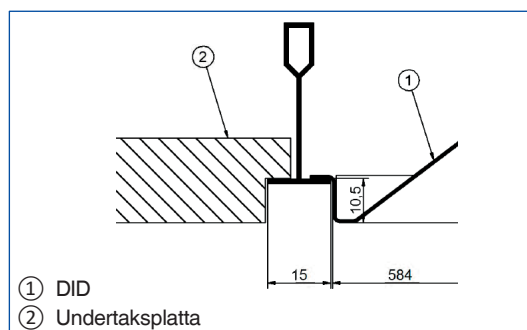
DID takmontage, gipstak



Takmontage med E-kant T24



Takmontage med E-kant T15



Tekniska data

Nominell längd	600, 1200 mm
Längd	593, 598 mm, eller 1193, 1198 mm
Höjd	230/245/285 mm
Bredd	593, 598 mm
Primärluftsanslutning, diameter	125/160/200 mm
Max. driftstryck, vatten	10 bar
Max. driftstemperatur	75 C

1

Beskrivning

JetSplit för styrning av luftströmmen

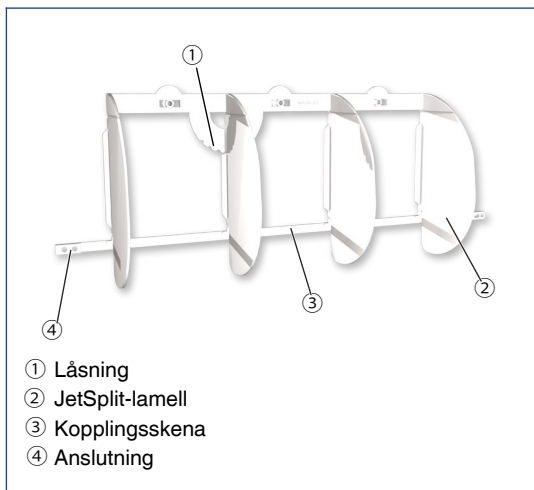
När det krävs en hög kylkapacitet på väldigt liten plats, kan JetSplit-lamellerna justeras så att tillåtna lufthastigheter i vistelsezonen inte överskrider. Luftströmmen från respektive kylbaffel kan enkelt fördelas så att den passar rummets geometri. Om rummets användningsområden förändras kan luftfördelningen enkelt justeras genom att ändra inställningen på kylbaffels JetSplit-lameller.

- Det är möjligt att justera flera JetSplit-lameller samtidigt.

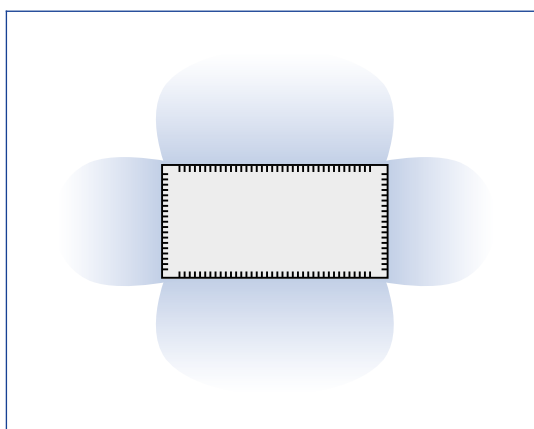
- För finjusteringar, kan raderna med JetSplit-lameller kopplas ifrån varandra och individuellt justeras
- För att justera en hel rad med JetSplit-lameller, används båda händerna för att flytta de två yttersta bladet enligt behov
- Maximal möjlig justering är 45° till höger eller vänster i intervaller om 15°
- JetSplit-lamellerna är fabriksinställda för rak luftström

Om luftströmmen riktas åt sidorna, blir kapaciteten på vattensidan lite påverkad. JetSplit-lameller inställda till 45° kan medföra ett tapp på upp till 5 %.

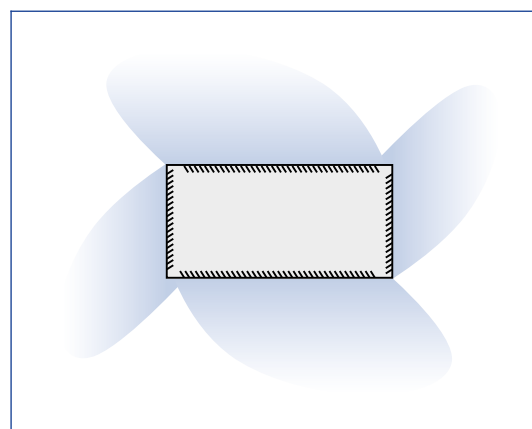
JetSplit för styrning av luftströmmen



Rak luftström



Vinklad luftström



Beställningskod

DID614 - 0 - 4 - HE - R - A1 / 593 x 593 - 160 - SL - RAL 9006 / KV24 / HV24

1 2 3 4 5 6 7 8 9 10 11

1 Typ

DID614 Aktiv kylbuffel

2 Design varianter

Ingen kod: perforerad front med cirkulära håll

3 Värme och kylbatteri

2 2-rörs, kyla
4 4-rörs, värme/kyla

4 Dysvarianter

HE Högeffektiv
S1 Standard, liten
S2 Standard, stor
HP Högprestanda
DA Dubbla justerbara dysor
 Fabriksinställning: alla dysor är öppna
DA-F Dubbla fasta dysor

5 Placering av vattenanslutningar

R Höger sida
L Vänster sida

6 Vattenanslutningar

Ingen kod: släta rörändar, Ø12 mm x1 mm

A1 Tectite 12mm til ½" utvändiga gängor****
A2 Tectite 12mm til ½" invändiga gängor****

7 Standard dimensioner [mm]

L x B, nominell storlek 600 x 600

593 x 593 (A-kant/Gips)
598 x 598 (DS-kant/DC)
575 x 575 (E-kant T24)
584 x 584 (E-kant T15)

L x B, nominell storlek 1200 x 600

1193 x 593 (A-kant/Gips)
1198 x 598 (DS-kant/DC)
1175 x 575 (E-kant T24)
1184 x 584 (E-kant T15)

8 Primärluft anslutning

125 125 mm*
160 160 mm**
200 200 mm***

9 Exponerade yta

Ingen kod: RAL 9003 - glans 30

SL-RAL Speciallack
SL-NCS Spesiallack

10 Kylventil - ställdon

Ingen kod: Ingen

KV Kylventil
KV 24 Kylventil och ställdon 24V on/off med justerbar kV
KV 230 Kylventil och ställdon 230V on/off med justerbar kV

11 Värmeventil - ställdon

Ingen kod: Ingen

HV Värmeventil****
HV 24 Värmeventil og ställdon 24V on/off med justerbar kV****
HV 230 Värmeventil og ställdon 230V on/off med justerbar kV****

*Endast vid dysvariant HE, S1 och DA

** Endast vid dysvariant S2, HP, DA och DA-F

***Endast vid dysvariant S2 eller HP, och

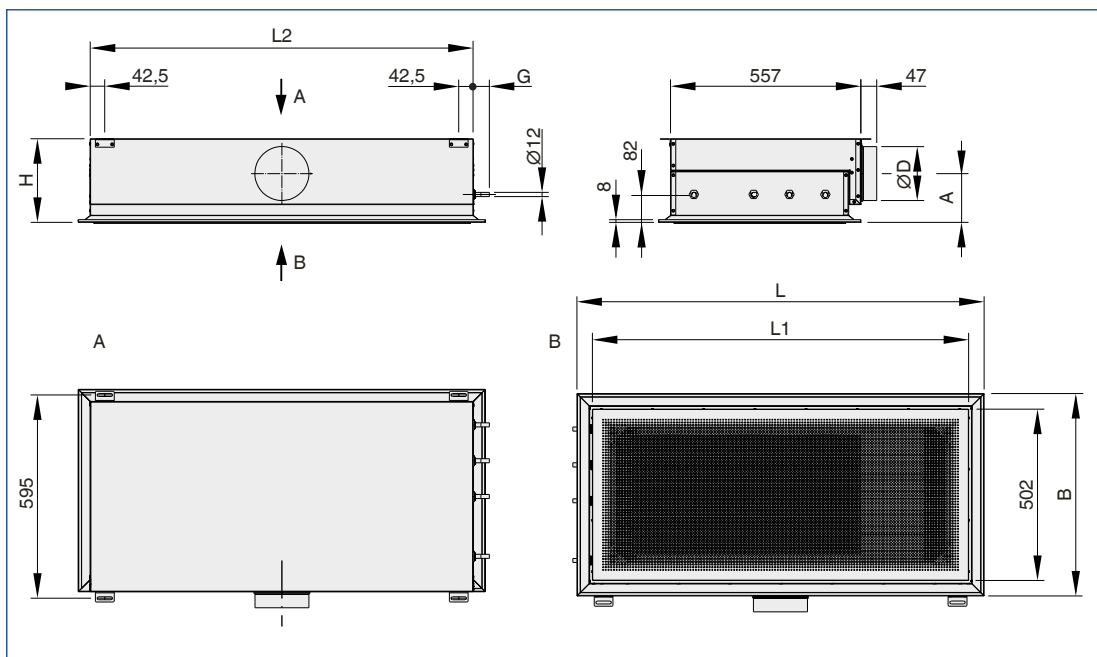
dimensioner 1200 x 600

****Levereras med lösa delar

1

Mått

DID614



Mått [mm]

Nominell	L	B	L1	L2	G
600 x 600	593	593	502	523	47.5
	598	598	502	523	47.5
1200 x 600	1193	593	1102	1123	47.5
	1198	598	1102	1123	47.5

Mått [mm]

D	H	A
123	230	125
158	245	143
198	285	163

Vikt [kg]

Nominell storlek	kg/stk	Vatteninnehåll (max.)
600 x 600	16	2
1200 x 600	30	3

Beskrivning

Denna specifikations-
texten beskriver
produktens generella
egenskaper.

Aktiva kylbafflar av typen DID614, med 4-vägs
luftinblåsning och hög termisk effekt, för luft-vatten-
system.

För installation i tak med undertak, för rum med
takhöjder upp till 4.20 m.

Enheterna består av en ram med upphängnings-
punkter, en stos, en dysplatta, och ett horisontellt
värme och kylbatteri.

Fem dysvarianter för optimal induktion.

Speciella funktioner

- 4-vägs luftinblåsning
- Horisontellt värme och kylbatteri som 2-rörs
eller 4-rörssystem
- Justerbar dyskonfiguration för stort och flexibelt
luftmängdsområde

Material och ytor

- Ram, stos, dysplatta, och front är
tillverkade av plåt
- Värme och kylbatteri med kopparrör
och aluminiumlameller
- Exponerade ytor är pulverlackade
i RAL 9003 - glans 30
- JetSplit-lamellerna av polypropylen, UL 94,
flamhämmande (V0)

Konstruktion

- Standard lack RAL 9003 - glans 30
- SL: Speciallack

Tekniska data

- Nominell längd: 600, 1200 mm
- Längd: 593, 598 mm, eller 1193, 1198 mm
- Höjd: 230/245/285 mm
- Bredd: 593, 598 mm
- Primärluftsanslutning, diameter:
125/160/200 mm
- Max driftstryck vatten: 10 bar
- Max drifttemperatur: 75 C

Vattenanslutningar

- För placering av vattenanslutningar,
se bilden nedan
- På ett 4-rörs batteri är kylkretsen den yttersta
röranslutningarna och värmekretsen är de två
mittersta röranslutningarna.

