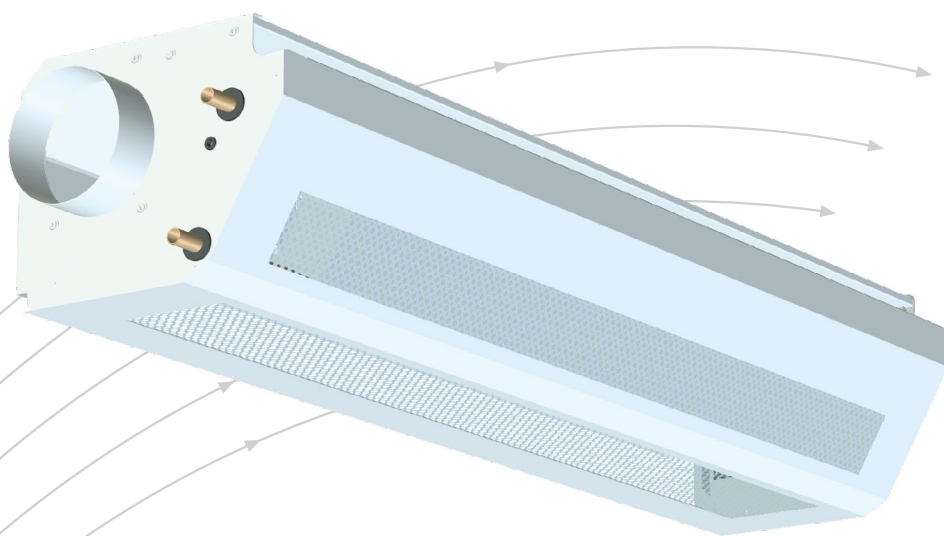


# Svalbard-H

Tilluftsbuffel för vinkelmontage mellan  
vägg och tak



- Längd från 1200mm till 3000mm
- Tryck/luftmängd kan ändras manuellt
- Spridningsmönster kan ändras manuellt
- Dimensionering och simulering i Aurasim

**TROX<sup>®</sup> TECHNIK**

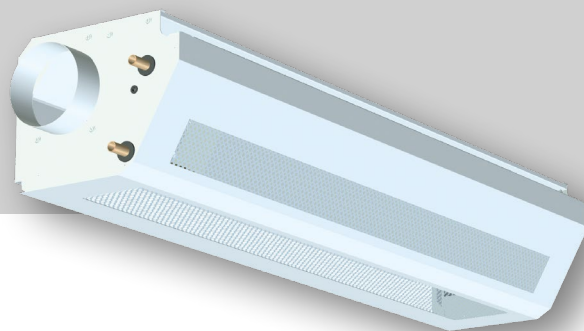
 **Auranor**

TROX Auranor AS

Auranorvegen 6  
NO-2770 Jaren

e-post: [info-se@troxgroup.com](mailto:info-se@troxgroup.com)  
[www.trox.no](http://www.trox.no)

# Svalbard-H



## ANVÄNDNING

Svalbard-H används för vattenburen kyla, värme vid ventilering av kontor, butiker, undervisningslokaler m.m. Baffeln är tillverkad för att ge en hög kyleffekt, och en hög induktionsgrad som säkerställer en dragfri miljö i vistelsezonen. Svalbard-H är konstruerad för vinkelmontage, dvs. mellan vägg och tak.

## FUNKTION

Tilluften tillförs via dysor som drar med sig rumsluft genom batteriet. Effektiv inblandning av rumsluft och tilluft, dvs. induktion, minskar risken för drag i vistelsezonen. När Svalbard-I skall värma upp en lokal, används samma teknik för tillförsel av värme längs taket. Sekundärluften sugas in i perforeringen på baffelns undersida med ett resultat som innebär att nedsmutsning av taket undviks.

## UTFÖRANDE

- Baffelns dyskonfiguration, dvs. önskad lufttillförsel och tryck, specificeras vid beställning.
- Svalbard-I levereras med integrerat tryckuttag för mätning av luftmängden.
- Fronten är nedfällbar för inspektion och rengöring.
- Svalbard-H levereras i längderna 1200, 1800, 2400 och 3000 mm.
- Batterivarianter: SKB = standard kylbatteri eller VKB värme- och kylbatteri.
- Tilluftsvariant: enkelriktad
- Luftanslutning: Ø125 mm (muffmått).
- Luft- och vattenanslutning, standard är anslutningar på samma sida.
- Anslutning vatten, kyla och värme: Cu Ø15x1,0 mm.
- Spridningsmönstret kan ändras manuellt med Jet Split lameller i utlopps-spalten.
- Blindkanal kan levereras för väggmontage. Se bild 9.

## MATERIAL OCH YTBEHANDLING

Höljet är producerat i galvaniserad plåt som i standardutförande är vitlackerad i RAL 9003 - glans 30. Batterierna är tillverkade av kopparör med lammeller tillverkade i aluminium. Våra justerbara JetSplit-lameller är producerade av plast.

## MÅTT OCH VIKT, Svalbard-H

Längd [mm]	L [mm]	Vikt * [kg]	Vikt: vatten i kylbatteriet [kg]	
			SKB	VKB
1200	1200	17,0	1,0	0,8
1800	1800	24,5	1,5	1,2
2400	2400	33,5	2,1	1,5
3000	3000	40,0	2,6	2,0

Tabell 1 (\*Utan vatten i kylbatteriet)

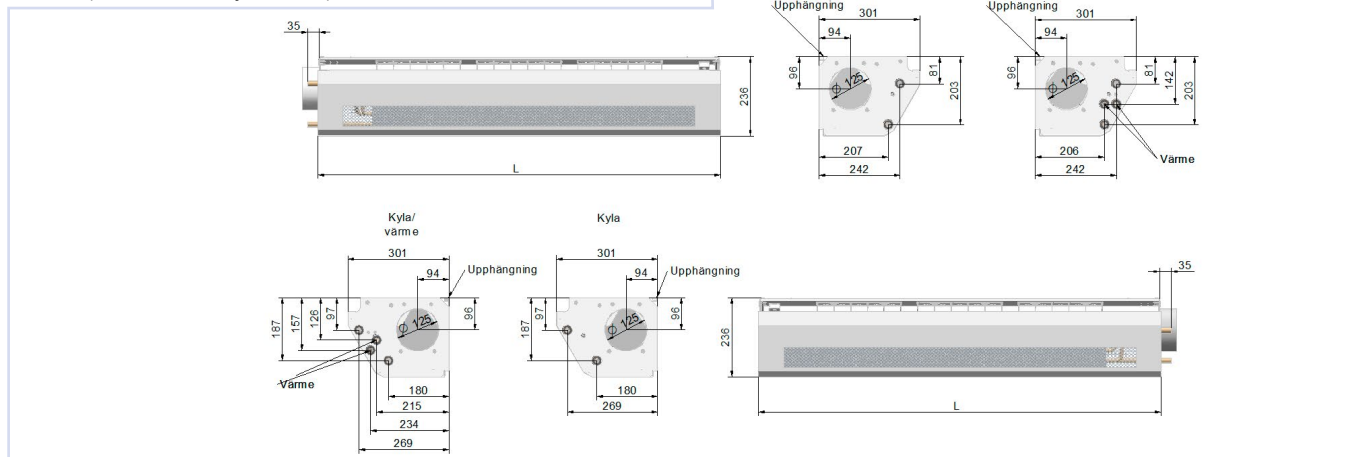
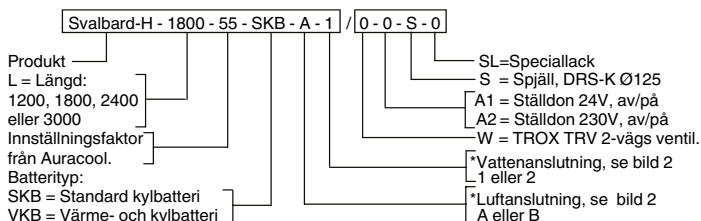


Bild 1, Svalbard-H

## BESTILLINGSKODE, Svalbard-H



### Exempel:

Svalbard-H-1800-55-SKB-A-1/0-0-S-0

### Förklaring:

Svalbard-H, hörnbaffel, längd 1800 med inställningsfaktor 55 och standard kylbatteri. Luftanslutning A och vattenanslutning 1.

Injusteringspjäll DRS-K Ø 125 medleveras löst.

\*Standard luft-och vattenanslutning är samma sida, A-1 eller B-2

## TILLBEHÖR

Se beställningskod, levereras inmonterat i kylbaffeln.

W = TROX TRV 2-vägsventil, Broen. Se separat produktblad.

A1 = Ställdon 24V av/på, Broen. Se separat produktblad.

A2 = Ställdon 230V av/på, Broen. Se separat produktblad.

## TILLBEHÖR

Beställs separat och medleveras löst.

Ballorex Dynamisk ventil. Se separat produktblad.

Ställdon: 24V, 230V eller 24V modulerande 0 - 10V signal.

Transformator EasyTrafo 75 V A. Se separat produktblad.

Transformator EasyTrafo 105 V A. Se separat produktblad.

Rumregulator EasyReg. Se separat produktblad.

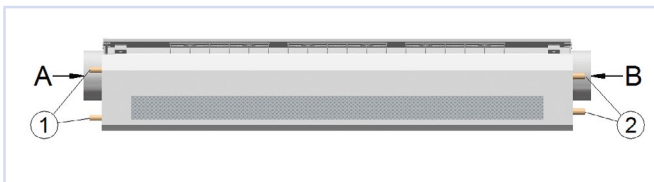
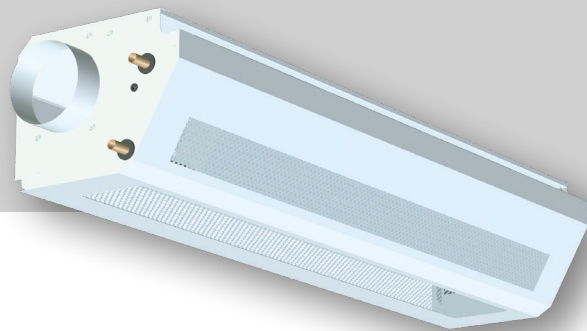


Bild 2

# Svalbard-H



## SNABBVAL Svalbard-H

Tabellen anger topp-effekt i kylbaffelns vattenkrets och avgiven ljud-effektnivå från baffeln.

För att beräkna total kyleffekt läggs tillluftens kyleffekt till, detta visas i exemplet nedan.

Exempel			
Produkt:	Svalbard-H 1800		
Batterityp:	Standard	Kyleffekt vattensidan 40 Pa enligt tabell 3 =	310 W
Luftmängd:	22 l/s	Tillluftens kyleffekt: $q/3600 \times 1,2 \times c_p \times \Delta t_{\text{rum-tilluft}} =$	
$\Delta t_{\text{rum-vatten}}$ :	10°C	$80/3600 \times 1,2 \times 1010 \times 6 =$	160 W
$\Delta t_{\text{rum-tilluft}}$ :	6°C	<b>Total kyleffekt =</b>	<b>470 W</b>

### Svalbard-H-1200 mm

$\Delta t_k$ [°C]	6		8		10		$L_w$ dB(A)		
Totaltryck i kanal [Pa]	40	80	40	80	40	80	40Pa	80 Pa	
Luftmängd [l/s]	11	110	130	150	170	180	210	23	32
	14	120	140	160	190	200	230	27	33
	17	120	150	170	200	210	240	30	35
	19	130	150	180	200	220	250	32	36
	22	140	160	190	210	230	260	34	38

Tabell 2, kyleffekterna gäller vid ett vattenflöde på 0,06 l/s

### Svalbard-H-1800 mm

$\Delta t_k$ [°C]	6		8		10		$L_w$ dB(A)		
Totaltryck i kanal [Pa]	40	80	40	80	40	80	40Pa	80 Pa	
Luftmängd [l/s]	11	150	160	200	220	240	270	21	29
	17	170	190	220	250	270	310	26	32
	22	180	210	250	290	310	360	29	34
	28	200	230	270	310	330	380	32	37
	33	210	240	280	320	350	400	34	40

Tabell 3, kyleffekterna gäller vid ett vattenflöde på 0,06 l/s

### Svalbard-H-2400 mm

$\Delta t_k$ [°C]	6		8		10		$L_w$ dB(A)		
Totaltryck i kanal [Pa]	40	80	40	80	40	80	40Pa	80 Pa	
Luftmängd [l/s]	17	200	230	270	300	340	370	22	29
	22	220	250	295	330	370	410	26	32
	28	240	270	320	360	400	450	29	35
	33	250	290	335	385	420	480	31	37
	39	260	300	350	400	440	500	33	39

Tabell 4, kyleffekterna gäller vid ett vattenflöde på 0,06 l/s

### Svalbard-H-3000 mm

$\Delta t_k$ [°C]	6		8		10		$L_w$ dB(A)		
Totaltryck i kanal [Pa]	40	80	40	80	40	80	40Pa	80 Pa	
Luftmängd [l/s]	17	230	240	310	330	390	420	21	29
	22	250	270	340	380	430	480	23	31
	28	270	310	370	420	460	520	26	34
	36	300	340	400	450	500	560	30	37
	44	320	360	430	480	530	600	33	39

Tabell 5, kyleffekterna gäller vid ett vattenflöde på 0,06 l/s

# Svalbard-H

## DIMENSIONERING

För exakt dimensionering används programmet Aurasim, som finns på vår hemsida: [www.trox.se](http://www.trox.se). Med Aurasim väljs en optimal kylbaffel ut i förhållande till rådande förutsättningar i respektive projekt.

I Aurasim beräknas bl.a. följande:

- Kyleffekt
- Värmeeffekt
- Ljudeffektnivå
- Ljuddämpning
- Tryckfall luft/vatten
- Lämplig placering

Kyl- och värmeeffekten beräknas i simuleringsprogrammet Aurasim som finns på: [aurasim.se](http://aurasim.se)

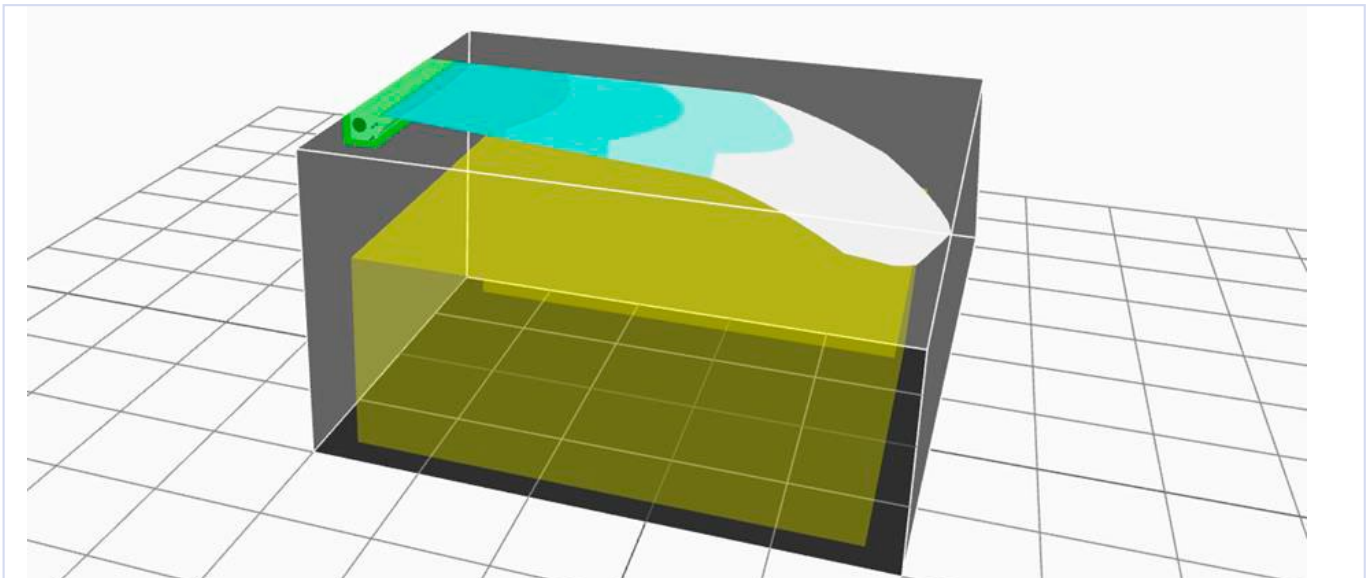


Bild 3.

## TEKNISKA DATA FÖR INJUSTERINGSPJÄLL DRS-K Ø125

Diagram 1 visar totaltryckfall över spjället som funktion av luftmängden. Ljudkurvan representerar A-vägd ljudeffektnivå. I tabell 7 finns korrektionsfaktor [KO] för omräkning till frekvensfördelade nivåer. Korrektionsfaktorerna anges i diagrammet för öppet spjäll (högra/nedre linjen) och stängt spjäll (vänstra/övre linjen). Öppet motsvarar 00 spjällvinkel. Korrektionsfaktorerna för mellanliggande arbetspunkter interpoleras mellan dessa. Ljudeffektnivån i respektive frekvens beräknas med formeln:  $L_{Wokt} = L_{WA} + KO$  där  $L_{WA}$  är ljudtryck avläst i diagram 1.

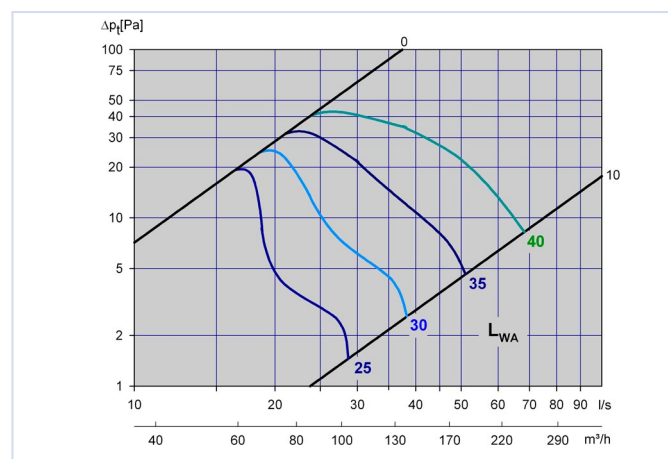


Diagram 1  
 Tryckfall och ljudeffektnivå för injusteringspjäll  
 DRS-K Ø125

# Svalbard-H

Korrektionsfaktor [KO], DRS-K Ø125

DRS-K	Oktavband (Hz)							
	63	125	250	500	1k	2k	4k	8k
Öppet spjäll(10)	19	5	1	-3	-9	-12	-16	-1
Stängt spjäll(0)	17	0	-5	-10	-14	-9	-8	-19

Tabell 6: Korrektionsfaktorer för omräkning till frekvensfördelad ljudeffektnivå.



Bild 4, DRS-K Ø125

## SPRIDNINGSMÖNSTER

Med hjälp av JetSplit lamellerna kan spridningsmönstret anpassas till olika vinklar och luftriktningar. Detta visualiseras i simuleringsprogrammet Aurasim som finns på vår hemsida: [www.trox.se](http://www.trox.se)

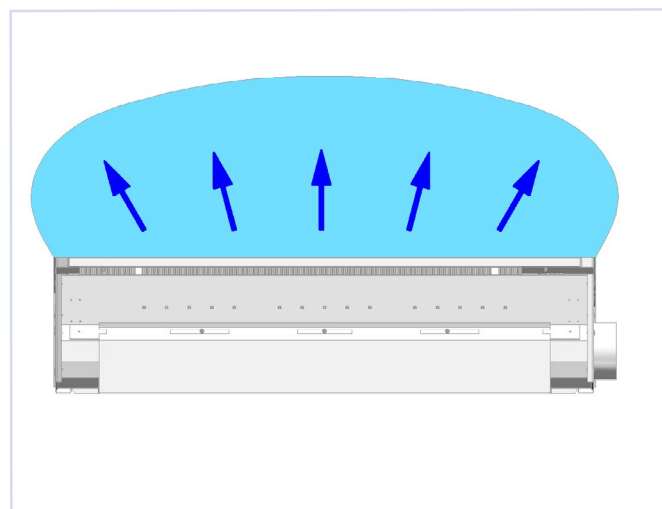


Bild 5, Spridningsmönster

## KASTLÄNGD

Lämplig placering för att undvika för höga lufthastigheter i vistelsezonen beräknas i simuleringsprogrammet Aurasim som finns på vår hemsida: [www.trox.se](http://www.trox.se)

# Svalbard-H

## MONTERING, Svalbard-H

Svalbard-H levereras med montageskena som skruvas mot vägg, därefter monteras baffeln på plats.

Montageanvisning finns på vår hemsida [www.trox.se](http://www.trox.se)

## MONTERING, vattenventil

Vattenventilen skall placeras på vattenreturen, det vill säga med pilen på ventilen bort från kylbatteriet, de olika anslutningsalternativen visas på bild 8

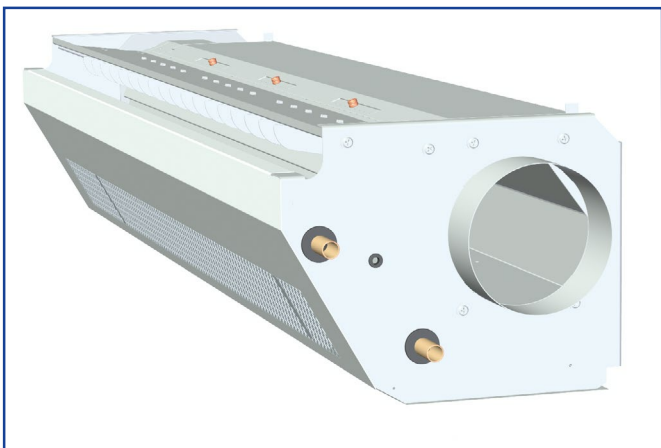


Bild 6, Svalbard-H montage

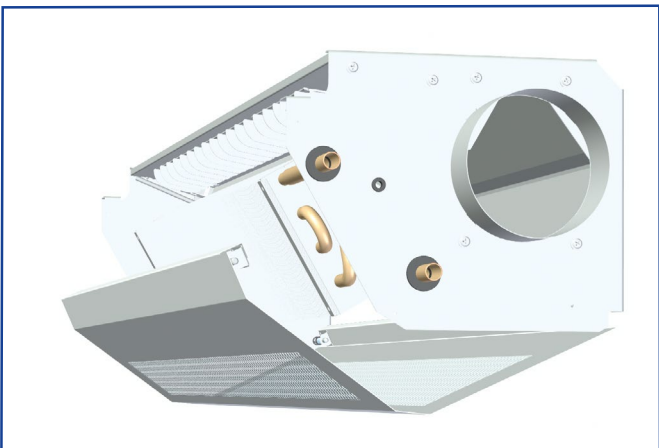


Bild 7, Svalbard-H montage

## INJUSTERING

Svalbard-H kommer förinställd från fabrik med angivna luftmängder och tryck. Inställningsfaktorn och K-faktorn är tydligt utmärkt på en lämpligt placerad etikett som syns när fronten öppnas. Vid behov kan luftmängden anpassas på plats genom att anskaffa nya dyspositioner från TROX Auranor eller hämtas ur simuleringsprogrammet Aurasim som finns på vår hemsida [www.trox.se](http://www.trox.se)

Max. driftstryck vattensidan 10 bar.

Max. provetryck vattensidan 15 bar.

## UNDERHÅLL

Genom att öppna baffelns front som visas på bild 7, skapas tillgång till baffelns batteri. Vi rekommenderar dammsugning och eventuell rengöring med fuktig trasa vid behov.

## MILJÖ

Byggvarudeklarationen kan erhållas från våra försäljningskontor eller laddas ned från vår hemsida: [www.trox.se](http://www.trox.se)

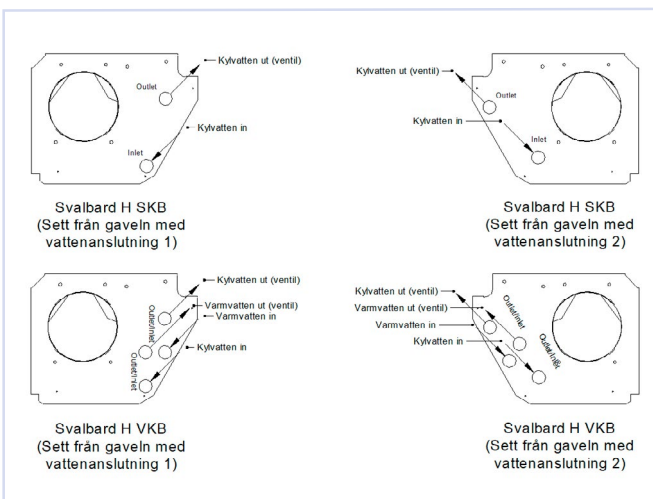


Bild 8, Svalbard-H montage vattenventil

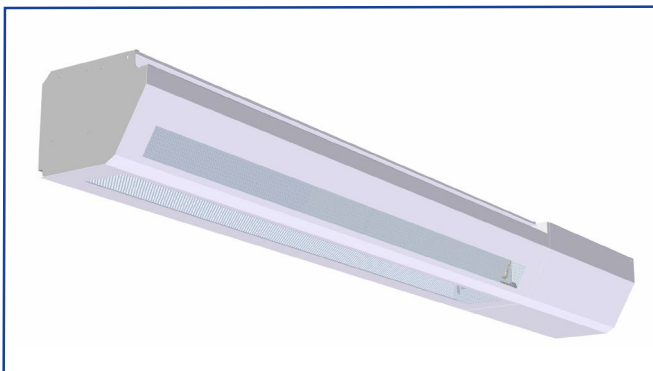


Bild 9, Svalbard-H, blindkanal

Svalbard-H är utvecklad och producerad av:

Vi förbehåller oss rätten att göra ändringar.