

Gulvdiffusorer

serie FB

af aluminium og kunststof



TROX[®] TECHNIK

Trox Danmark A/S

Stejlepladsvej 15
DK-2990 Nivå

Telefon 4914 6633

Telefax 4914 6677

www.troxtechnik.com

e-mail: niv@troxdanmark.dk

Indhold · Beskrivelse

Beskrivelse _____	2	Bæreevne _____	9
Udførelser · Mål _____	3	Definitioner – Tekniske data _____	10
Mål GA · GAM _____	4	Akustiske data _____	11
Indbygningseksempler _____	5	Lufttekniske data _____	13
Indbygning · Montage _____	6	Tekniske data størrelse 150 – gruppefordelt _____	15
Materiale _____	7	Bestillingsinformationer _____	16
Montagevejledning _____	8		

Udførelse FBA

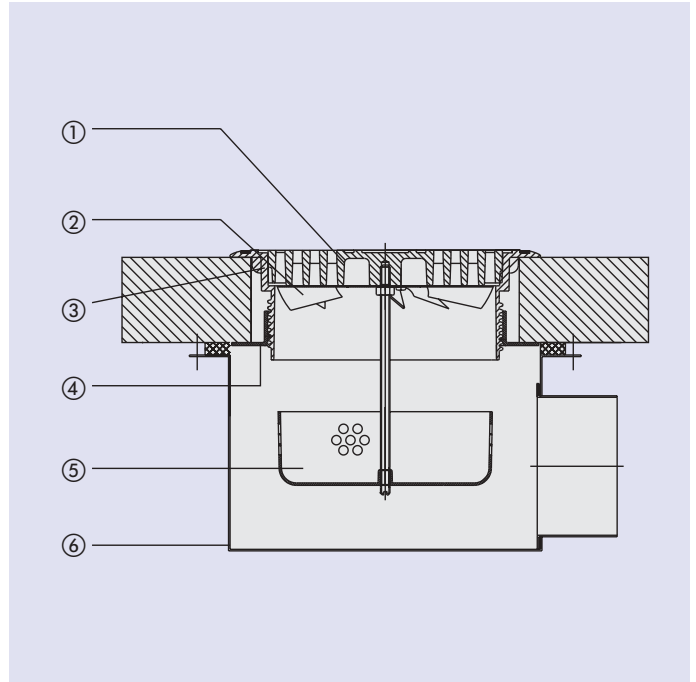


Indblæsning af rumluft via dobbeltgulvsystemer anvendes fortrinsvis steder, hvor der i opholdszonerne dannes konvektionsstrømninger, som skal understøttes.

Konvektions- eller opdriftstrømninger kan fremkomme via personer, maskiner eller elektriske komponenter. Ved brug af computere og andre elektroniske apparater i kontorområder foretrækkes i stigende grad, at lufttilførslen sker nedefra og opåder. Lokale termiske belastninger føres målrettet op efter dette princip.

Ved bestilling med hvirvelindsats til ændring af luftstråleretningen – fra vertikal til horisontal eller omvendt – forudindstilles denne på vor fabrik efter oplysninger opgivet sammen med afgivelse af bestilling. Skulle ændringer i luftindblæsningsretningen efterfølgende blive nødvendige, kan disse let foretages ved at dreje på hvirvelindsatsen på indbygningsstedet.

- | | |
|--|--------------------|
| ① Gulvdifusor | ④ Klemring |
| ② Hvirvelindsats for luftstråleretning | ⑤ Smudsfangkurv |
| ③ Klemflange | ⑥ Tilslutningsboks |



Gulvdifusorer placeres på steder, hvor der ikke konstant opholder sig personer. De kan placeres i en afstand af kun 40 cm fra siddepladser. Gulvdifusorer er akustisk set uproblematisk. Ved omgrupperinger af arbejdspladser kan gulvplader med integrerede diffusorer let ombyttes, uden at dette medfører større omkostninger.

Trox gulvdifusorer fremstilles både af aluminium og kunststof og er som følge af overfladestrukturernes udsøgte mangfoldighed og farver et formgivningselement for bygherrer og arkitekter.

Udførelse

Diffusoren er forsynet med et stort antal skrånede tværribber for at opnå en hvirvelformet indblæsning. Således sikres en sikker tilpasning under kritiske driftsforhold. Gulvdiffusoren leveres i aluminium eller kunststof.

Hvirvelindsatsen tjener til ændring af luftstråleretningen. Der er således mulighed for både vertikal og horisontal luftindblæsning. Der benyttes forskellige hvirvelindsatser for luftstråleretningen vertikal/horisontal (V,H) og vertikal-fast (VF). Klemflangen med klemring bruges fortrinsvis ved tæppebelagte gulve for at forhindre en frynsning ved kanterne.

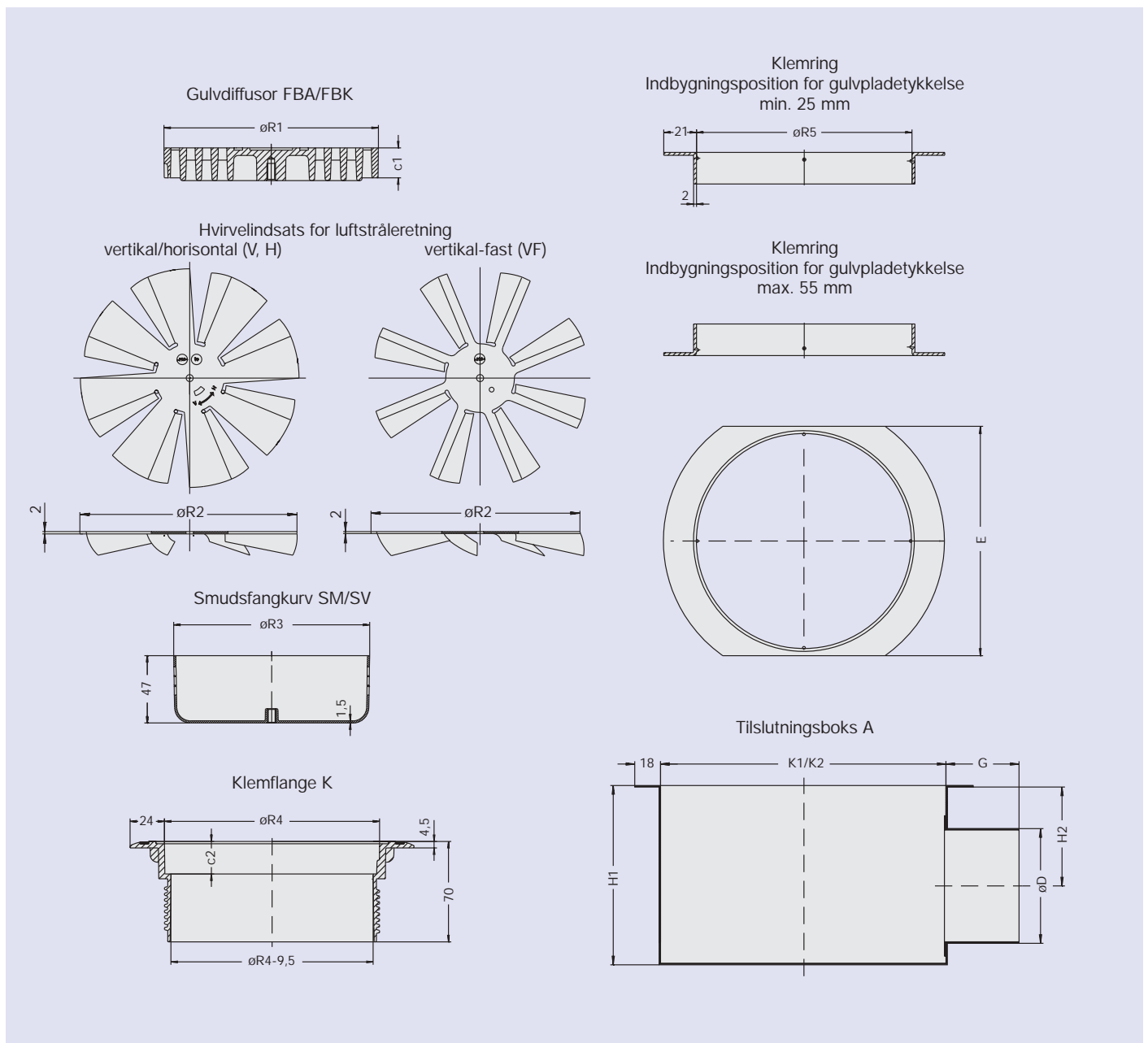
Ved bestilling uden klemflange medleveres en afstandsring af funktionstekniske grunde og til højdeudligning.

Ved bestilling med smudsfangkurv kan den leveres i to udførelser:

- med bagved indstilbar mængderegulering (SM)
- med foran indstilbar mængderegulering (SV)

Tilslutningsboksen monteres nedefra mod gulvpladen. Tætning mellem boksflange og gulvplade skal ske på stedet.

Størrelse	ØD	G	E	H ₁	H ₂	K ₁	K ₂	ØR ₁	ØR ₂	ØR ₃	ØR ₄	ØR ₅	c1	c2
150	98	50	160	125	71,5	200	198,5	149,5	138	137	150,1	150,3	21	22
200	123	48	200	150	84	250	248,8	199,5	188	187	200,1	200,3		



Mål GA · GAM

Gruppe-tilslutningsboksen er beregnet til direkte tilslutning af fire gulvdiffusorer størrelse 150 i det nedenfor viste modul.

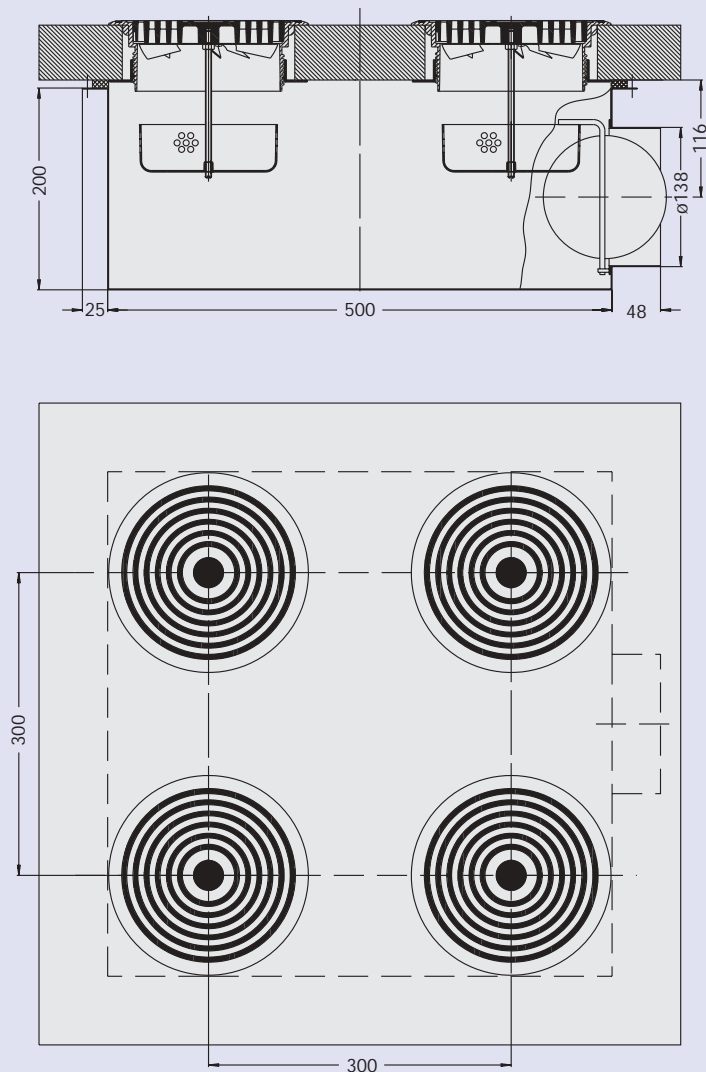
Da det normalt ikke er nødvendigt med enkeltudledning fra diffusor til diffusor, findes der en mængdeindstilling i tilslutningsboksens indgangsstuds.

Type GA

Gruppe-tilslutningsboks for fire gulvdiffusorer

Type GAM

som for GA, dog med mængdeindstilling i indgangsstuds



Eksempel 1

Trykkammer bliver fortrinsvis anvendt ved større zoner. Her kan tilslutningsbokse udelades på grund af den ensartede trykopbygning. Hvis der tilstræbes en ensartet luftfordeling indenfor zonen, er enkeltudledning mellem diffusorerne ikke nødvendig.

Eksempel 2

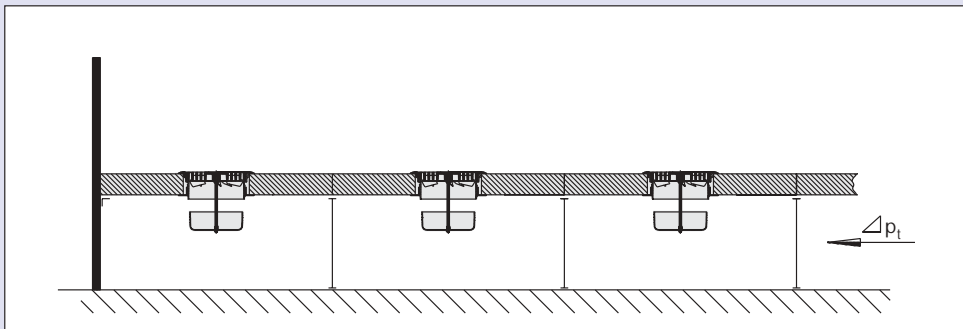
Ved enkeltrumsregulering anvendes fortrinsvis lufttilslutningsbokse. Herved sikres, at volumenstrømmen til hvert rum kan reguleres separat, f.eks. via en rumtemperatur-regulator.

Eksempel 3

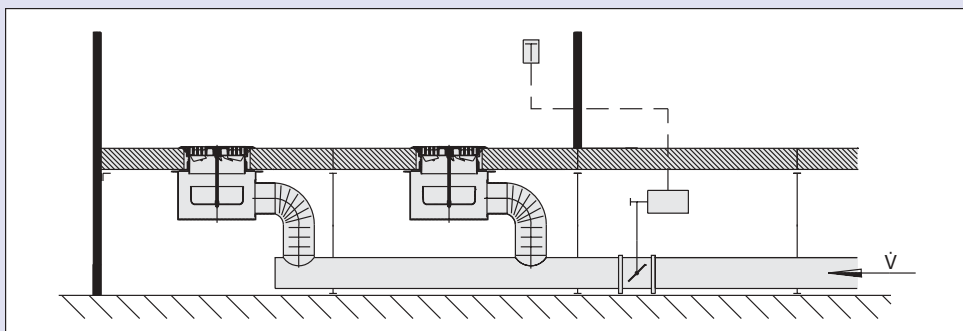
Ved en kombination af zone- og enkeltrumsregulering skal gulvdiffusorerne for enkeltrummet forsynes via lufttilslutningsbokse. Den zonemæssige luftfordeling sker over trykopbygningen i dobbeltgulvet. Enkeltrumsreguleringen kan f.eks. ske via en rumtemperatur-regulator. I eksemplet er vist gruppe-tilslutningsbokse.

Bemærk

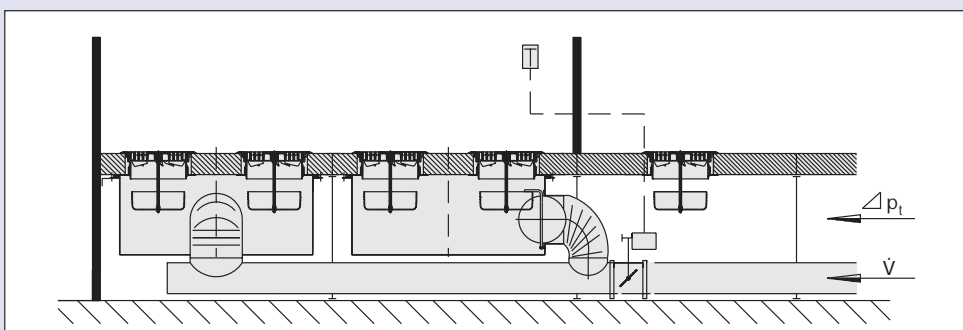
Alt efter rumbeskaefenhed henholdsvis rumbenyttelse er anvendelse af smudsfangkurv ikke ubetinget nødvendig. Gulvdiffusorens lufttekniske funktion er også dokumenteret uden smudsfangkurv.



Eksempel 1



Eksempel 2



Eksempel 3

Indbygning · Montage

Indbygning

Ved indbygning i dobbeltgulv med hård belægning er en klemflange ikke påkrævet. Såfremt indbygningen foretages uden klemflange, skal den medleverede afstandsring anvendes til højdeudligning og af funktionstekniske grunde.

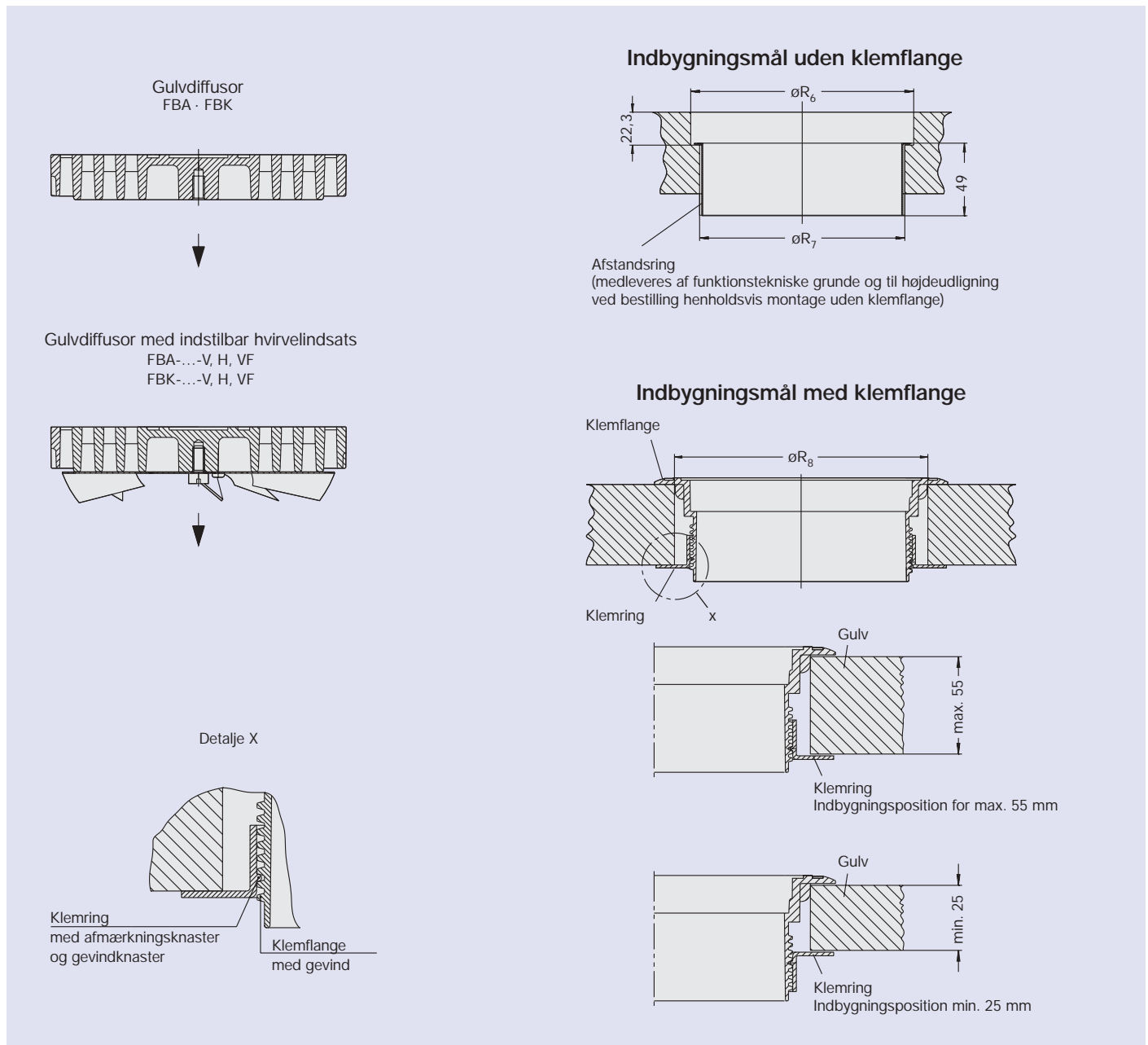
Ved indbygning i dobbeltgulve med tæppebelægning, anbefales brugen af klemflanger på grund af den bedre kantbeskyttelse.

Ved bestilling med klemflange medfølger en klemring. Klemringen skrues på klemflangen, der er forsynet med et gevind. Knasterne, som klemringen er forsynet med, er tilpasset gevindet.

På grund af klemringens to forskellige indbygningspositioner, kan klemflangen med klemringen anvendes for pladetykkelser på 25-55 mm.

De nødvendige indbygningsmål for udførelserne med og uden klemflange er vist nedenfor.

Størrelse	R ₆	R ₇	R ₈
150	151	143	171
200	201	193	221



Materialer

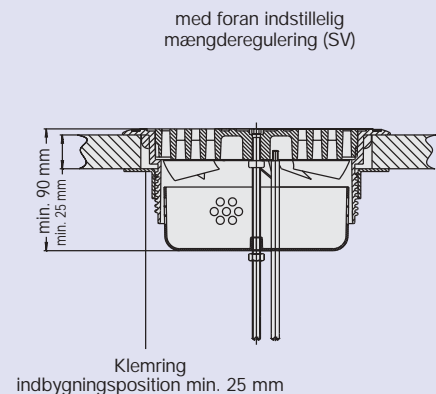
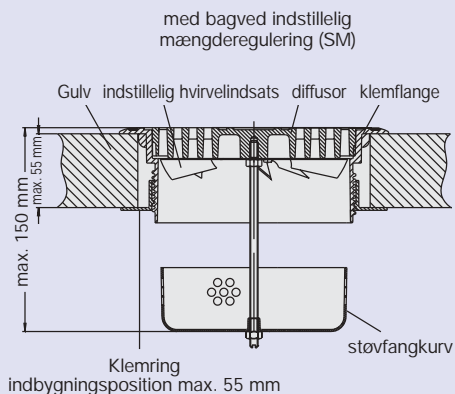
Udførelse FBA

Gulvdiffusoren og klemflangen består af aluminiumstøbegods. Den indstillelige hvirvelindsats, klemringen, støvfangkurven og afstandsringen består af polyamid (PA 6-V0) efter UL-standard '94 (uantændelig) i sort farve. Tilslutningsboksene og den dertil hørende mængdeindstilling består af galvaniseret stålplade. Tilslutningsboksens overflade er fosfateret og ovnlakeret i farvetone sort (RAL 9005).

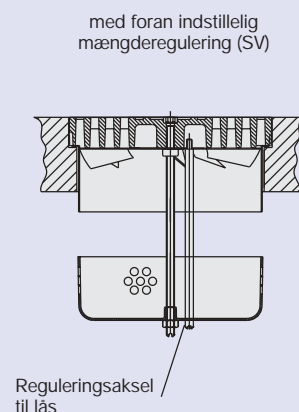
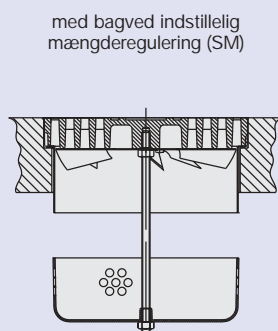
Udførelse FBK

Gulvdiffusoren og klemflangen er udført af polyamid (PA 6) eller efter ønske af polyamid (PA6-V0) efter UL-standard '94 (uantændelig) og leveres i følgende farver: Støvgrå – som RAL 7037; sort – som RAL 9005. Andre farvetoner kan leveres på forespørgsel. Den indstillelige hvirvelindsats, klemringen, afstandsringen og støvfangkurven er udført af polyamid (PA-6-V0) efter UL-standard '94 (uantændelig) i sort farve. Tilslutningsboksen og den dertil hørende mængdeindstilling er udført af galvaniseret stålplade. Tilslutningsboksens overflade er fosfateret og ovnlakeret i farvetone sort (RAL 9005).

Indbygning med klemflange



Indbygning uden klemflange



Montagevejledning

Indbygning i gulve uden gulvplader

Ved indbygning i gulve uden gulvplader lægger man foreløbig klemringen ① i kanalen henholdsvis i trykkammerets gulv og anbringer herefter klemflangen ② i den tilsvarende åbning.

Ved klemringens montage skal ringens og flangens afmærkningsknaster ③ til at begynde med anbringes over hinanden.

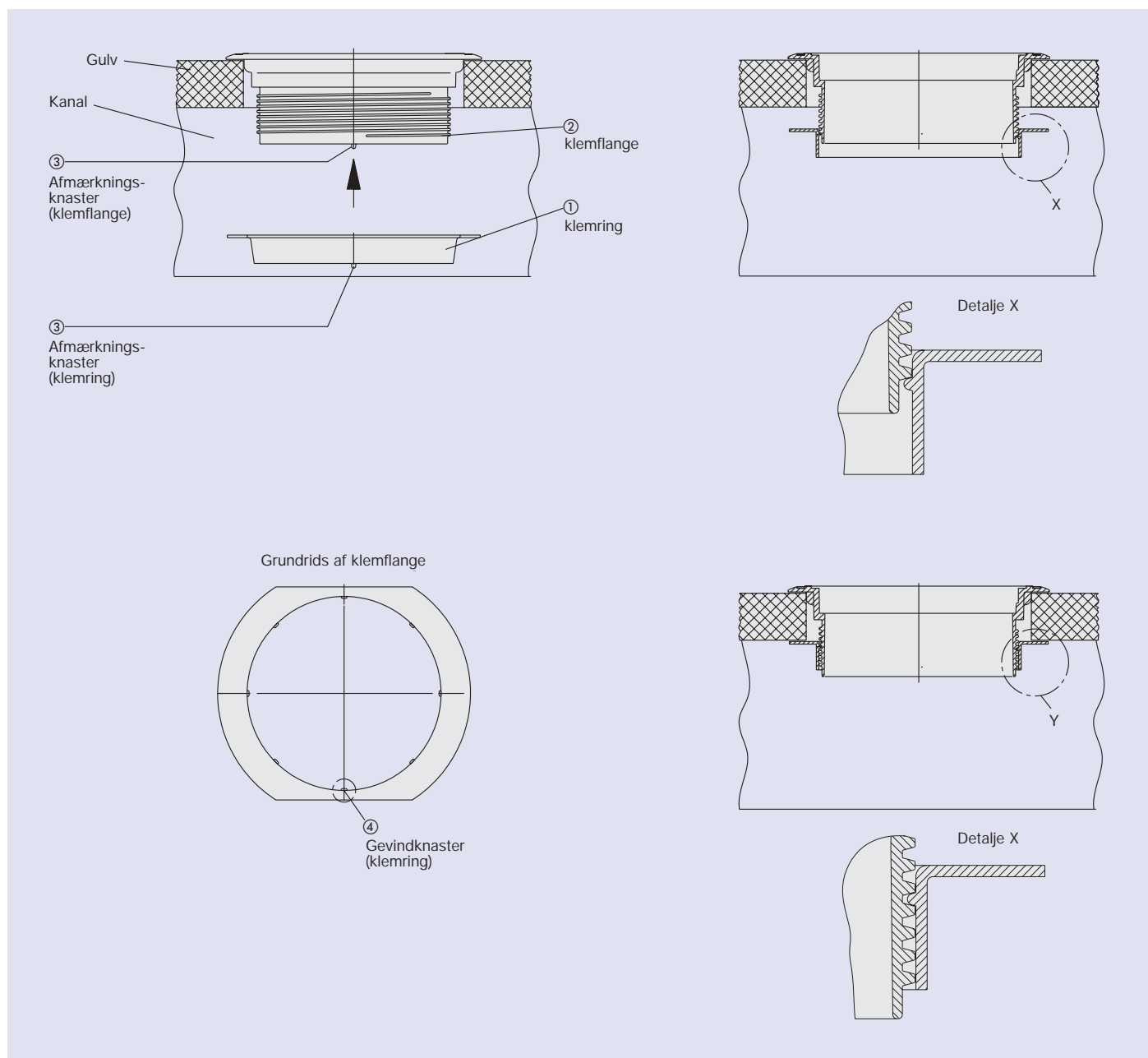
Med et let tryk indad drejes klemringen forsigtigt ind, hver gang begyndende ved afmærkningsknasterne på flangen.

Herved er en let indfletning af de første 3 gevindknaster ④ sikret, og efter ca. en 180° drejning kan ringen drejes på plads som en møtrik.

Ved store kanaler henholdsvis dybe trykkamre kan klemflangen hænges over den ene arm og klemringen kan holdes med den tilsvarende hånd.

Armen med begge dele føres nu ind i indbygningsåbningen med klemringen, således at klemflangen rutscher ned og glider ind i indbygningsåbningen.

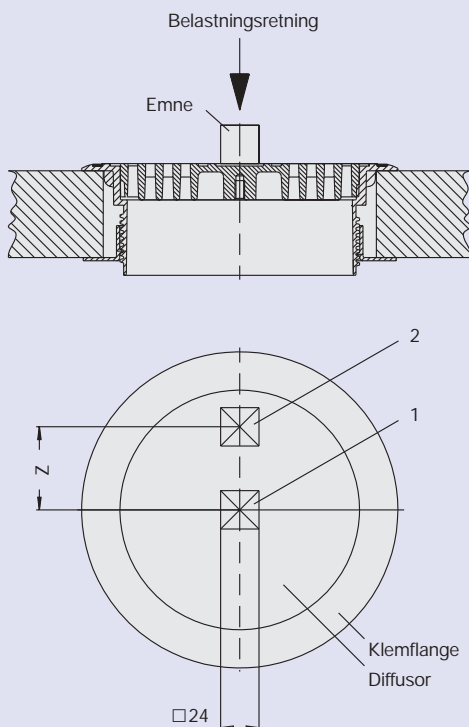
Herefter kan klemringen skrues på som beskrevet ovenfor.



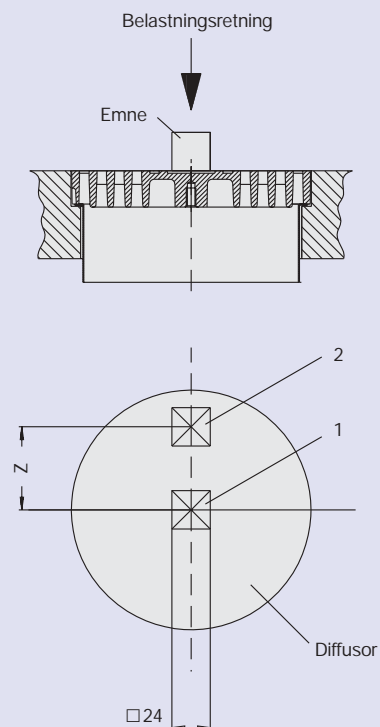
Belastningsevne

Udførelse		Belastning i kN	
		Belastningsevne pos. 1	Belastningsevne pos. 2
Aluminium	Størrelse 150 uden klemflange	27	15
	Størrelse 200 uden klemflange	25	8
	Størrelse 150 med klemflange	28	14
	Størrelse 200 med klemflange	22	9
Kunststof	Størrelse 150 uden klemflange	15	7
	Størrelse 200 uden klemflange	6	3
	Størrelse 150 med klemflange	12	6
	Størrelse 200 med klemflange	6	2

Belastningsevne med klemflange



Belastningsevne uden klemflange



Størrelse	Z
150	52
200	77

Bemærk:

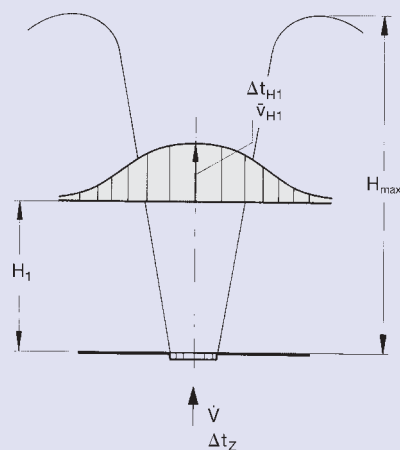
Ved udførelse uden indstillelig vinge gælder de lufttekniske data for luftretning:
Vertikal indblæsning!

Definitioner

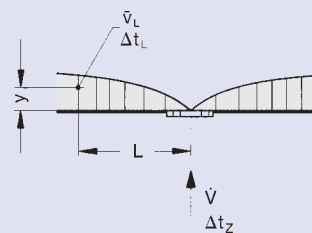
- \dot{V} i l/s: Volumenstrøm pr. diffusor
- \dot{V} i m³/h: Volumenstrøm pr. diffusor
- L i m: Afstand fra diffusor
- y i m: Højde af målepunkt 10-50 mm over gulv
- H₁ i m: Højde over diffusor
- H_{max} i m: Max. indtrængningshøjde for indblæsningsluftstråle i afhængighed af Δt_z og \dot{V}
- v_{eff} i m/s: Effektiv indblæsningshastighed
- \bar{v}_L i m/s: Max. middel strømningshastighed i 10-50 mm højde over gulv
- \bar{v}_{H1} i m/s: Max. middel strømningshastighed i højde H₁ over gulv
- Δt_z i K: Temperaturdifferens mellem indblæsningsluft og rumluft
- Δt_{H1} i K: Differens mellem rumtemperatur og stråletemperatur i højde H₁
- Δt_L i K: Differens mellem rumtemperatur og stråletemperatur i afstand L
- Δp_t i Pa: Totalt tryktab
- L_{WA} i dB(A): A-vægtet lydeffektniveau
- L_{WNC} : Overholdt grænsekurve for lydeffektspektrum
- L_{WNR} : L_{WNR} = L_{WNC} + 1
- ΔL i dB/okt.: Relativt lydeffektniveau baseret på L_{WA}
- L_{pA}, L_{pNC} : A-vægtning eller NC-kurve for lydtrykniveau i rum
L_{pA} ≈ L_{WA} - 8 dB*
L_{pNC} ≈ L_{WNC} - 8 dB*
- L_W i dB/okt.: Oktav-lydeffektniveau for strømningsstøj L_W = L_{WA} + ΔL

* 8 dB rumabsorption er indeholdt

Luftretning: Vertikal indblæsning



Luftretning: Horizontal indblæsning



Effektiv indblæsningsareal A_{eff} i m²

Størrelse	150	200
Vertikal indblæsning (V)	0,00394	0,00560
Horisontal indblæsning (H)	0,00334	0,00560
Vertikal-fast (VF)	-	0,00820

Akustiske data

Luftretning: Vertikal indblæsning

Korrektion til diagram 1
Mængderegulering ved hjælp af smudsfangkurv

åben	Δp_t	L_{WA} / L_{WNC}	
		uden AK	med AK
100%	x 1,0	-	-
40%	x 1,4	+ 4	+ 2
20%	x 2,3	+ 8	+ 7

Korrektion til diagram 2
Mængderegulering ved hjælp af smudsfangkurv

åben	Δp_t	L_{WA} / L_{WNC}	
		uden AK	med AK
100%	x 1,0	+ 0	+ 0
40%	x 1,3	+ 3	+ 0
20%	x 2,0	+ 7	+ 6

Korrektion til diagram 3
Mængderegulering ved hjælp af smudsfangkurv

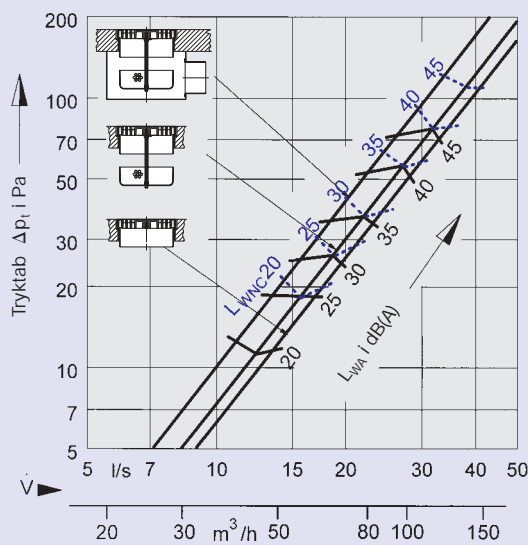
åben	Δp_t	L_{WA} / L_{WNC}	
		uden AK	med AK
100%	x 1,0	+ 0	+ 0
40%	x 1,3	+ 3	+ 3
20%	x 2,0	+ 7	+ 7

Korrektion til diagram 4
Mængderegulering ved hjælp af smudsfangkurv

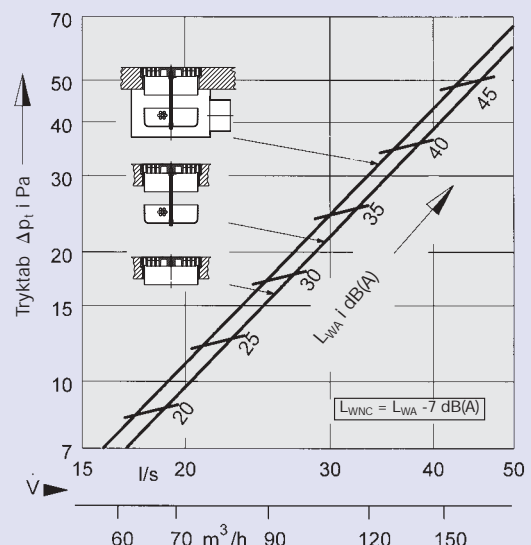
åben	Δp_t	L_{WA} / L_{WNC}	
		uden AK	med AK
100%	x 1,0	+ 0	+ 0
40%	x 1,7	+ 6	+ 6
20%	x 3,5	+ 15	+ 7

Bemærk:
Ved udførelse uden indstillelig vinge gælder de lufttekniske data for luftretning:
Vertikal indblæsning!

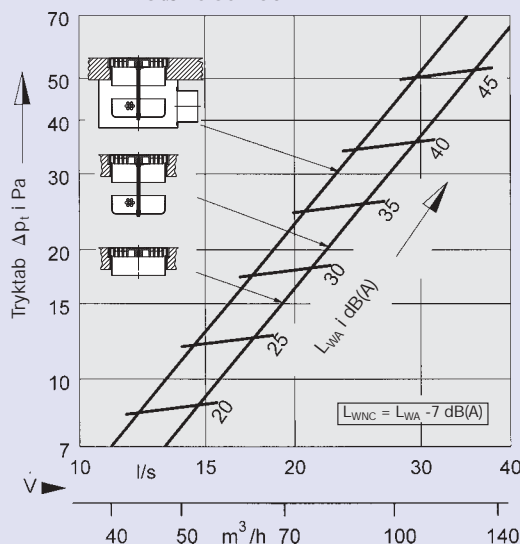
1 Lydeffekt og tryktab
FBK · Størrelse 150



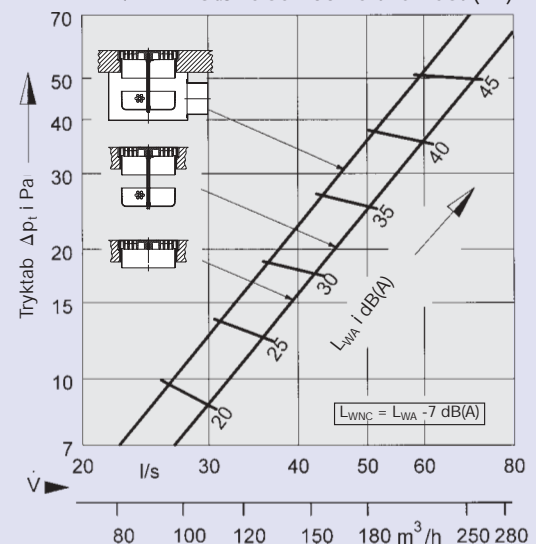
3 Lydeffekt og tryktab
FBA/FBK · Størrelse 200



2 Lydeffekt og tryktab
FBA · Størrelse 150



4 Lydeffekt og tryktab
FBA/FBK · Størrelse 200 vertikal-fast (VF)



Akustiske Data

Luftretning: Horizontal indblæsning

Eksempel

Givne data:

Type FBA - H - SM / 200

Mængdeindstilling

20% åben

Volumenstrøm

$\dot{V} = 35 \text{ l/s}$

Søges:

Oktav-lydeffektniveau
for strømningsstøj L_W

Diagram 7:

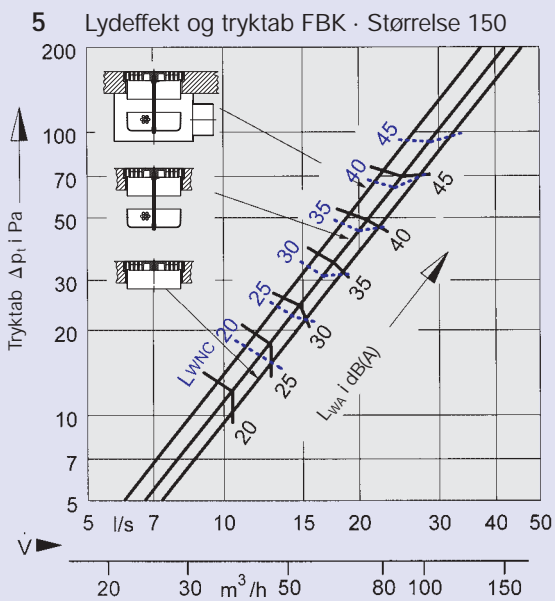
$$L_{WA} = 37 + 7 = 44 \text{ dB(A)}$$

$$\Delta p_t = 36 \times 1,7 = 61 \text{ Pa}$$

Effektiv indblæsningshastighed v_{eff} :

$$v_{\text{eff}} = \frac{\dot{V}}{A_{\text{eff}} \cdot 1000} = \frac{35}{0,0056 \cdot 1000} = 6,3 \text{ m/s}$$

$$v_{\text{eff}} = 6 \text{ m/s}$$



Korrektion til diagram 5

Mængderegulering ved hjælp af smudsfangkurv

åben	Δp_t	L_{WA} / L_{WNC}	
		uden AK	med AK
100%	x 1,00	-	-
40%	x 1,20	+ 3	+ 2
20%	x 2,00	+ 5	+ 4

Korrektion til diagram 6

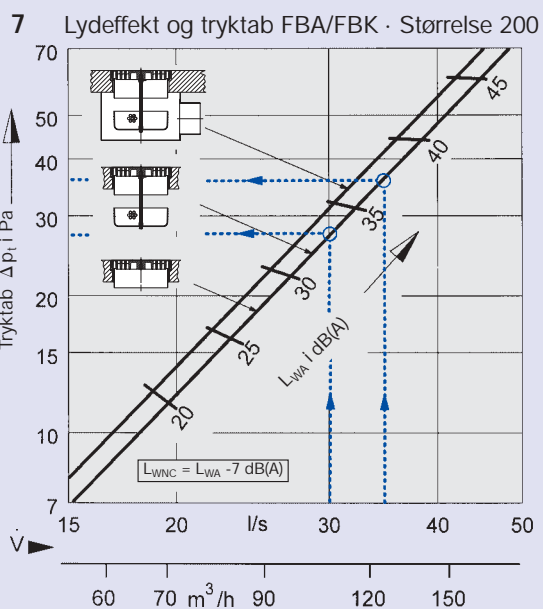
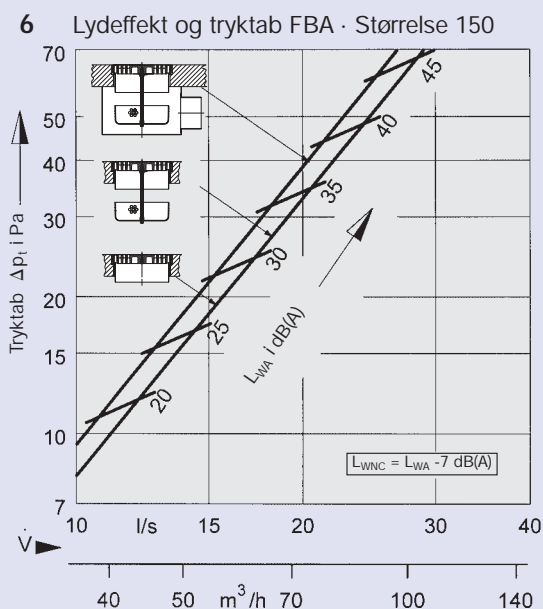
Mængderegulering ved hjælp af smudsfangkurv

åben	Δp_t	L_{WA} / L_{WNC}	
		uden AK	med AK
100%	x 1,00	+ 0	+ 0
40%	x 1,15	+ 1	+ 0
20%	x 1,50	+ 4	+ 4

Korrektion til diagram 7

Mængderegulering ved hjælp af smudsfangkurv

åben	Δp_t	L_{WA} / L_{WNC}	
		uden AK	med AK
100%	x 1,00	+ 0	+ 0
40%	x 1,25	+ 3	+ 2
20%	x 1,70	+ 7	+ 6

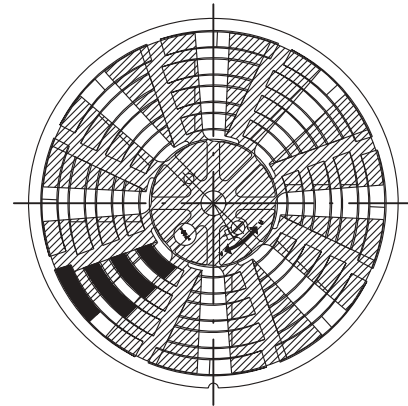


Diagrammerne 8, 9 og 10 gælder for $\Delta t_z = -6$ K.

Korrektionsværdier for andre indblæsningsluft-temperaturdifferenser

Δt_z (K)	-4	-6	-8	-10
H_{\max} (m)	x 1,2	x 1,0	x 0,85	x 0,75
\bar{v}_{H1} (m/s)	x 1,2	x 1,0	x 0,85	x 0,75

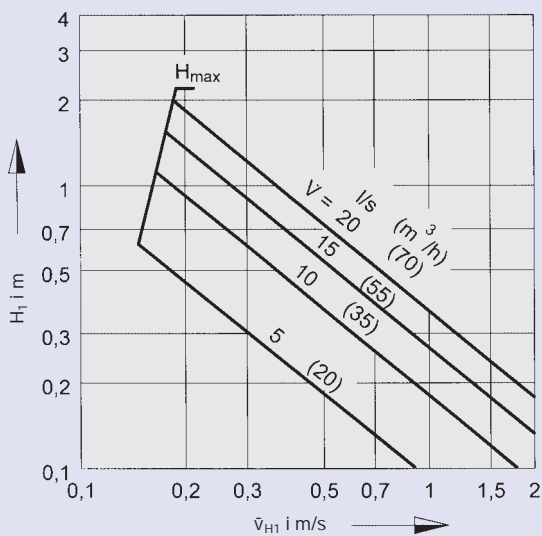
Indstilling af stilbar vinge



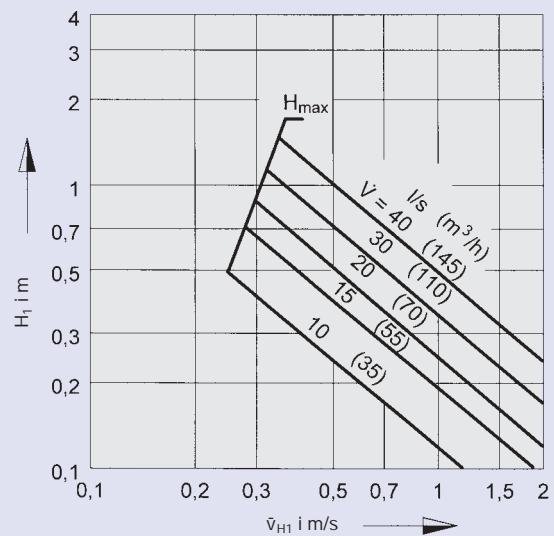
Bemærk:

Ved udførelse uden indstillelig vinge gælder de lufttekniske data for luftretning: Vertikal indblæsning!

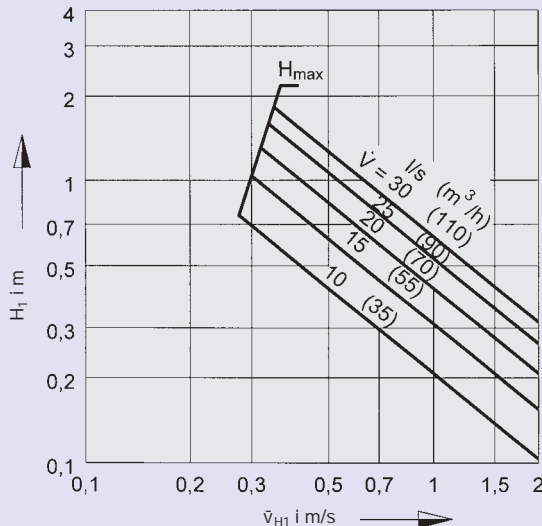
8 Strømningshastighed
FBK · Størrelse 150



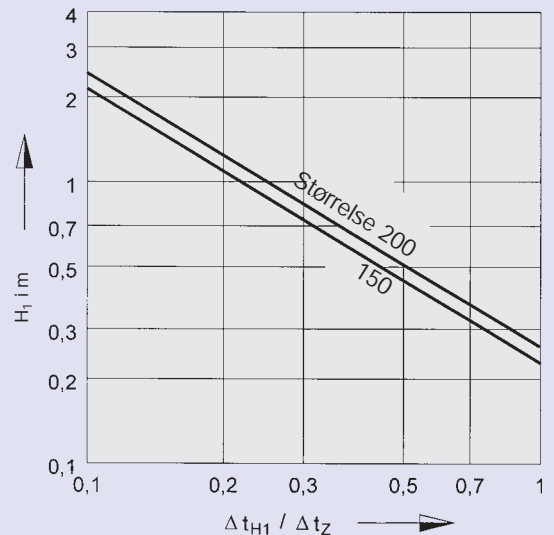
10 Strømningshastighed
Størrelse 200



9 Strømningshastighed
FBA · Størrelse 150



11 Temperatur-kvotient



Lufttekniske data

Luftretning: Horizontal indblæsning

Eksempel

Givne data:

Type FBA -2-H-K-SM/200

Volumenstrøm

$$\dot{V} = 30 \text{ l/s}$$

Indblæsningsluft-temperaturdifferens

$$\Delta t_z = -6 \text{ K}$$

Afstand fra diffusor

$$L = 0,7 \text{ m}$$

Diagram 7:

$$L_{WA} = 33 \text{ dB(A)}, (L_{WNC} = 26 \text{ NC})$$

$$\Delta p_t = 27 \text{ Pa}$$

Diagram 14:

$$\Delta t_L = 0,23 \times (-6 \text{ K}) = -1,4 \text{ K}$$

max. strømnings-

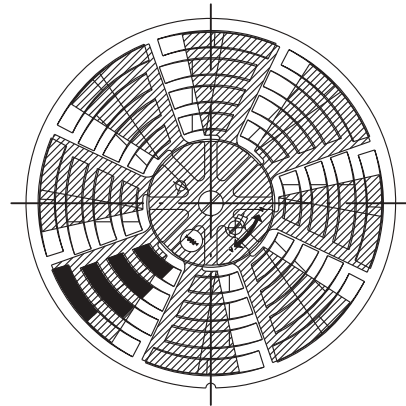
$$\text{hastighed } \bar{v}_L = 0,26 \text{ m/s}$$

fra diagram 15:

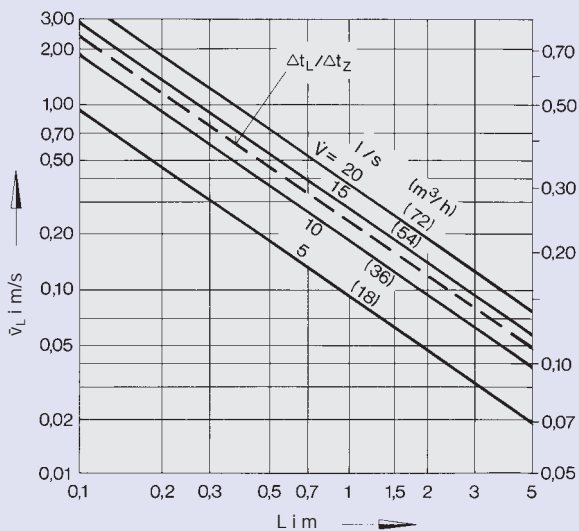
lufttekniske data

$$\Delta t_L / \Delta t_z = 0,23$$

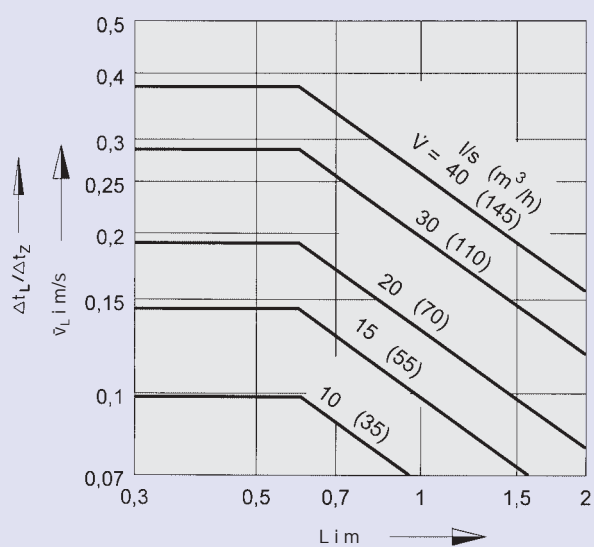
Indstilling af stilbar vinge



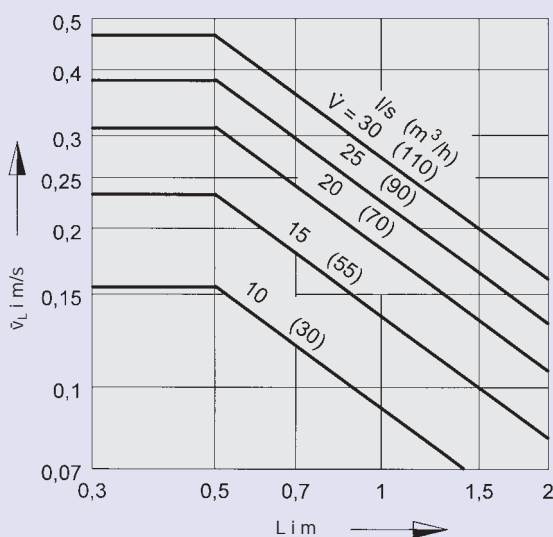
12 Lufttekniske data FBK størrelse 150



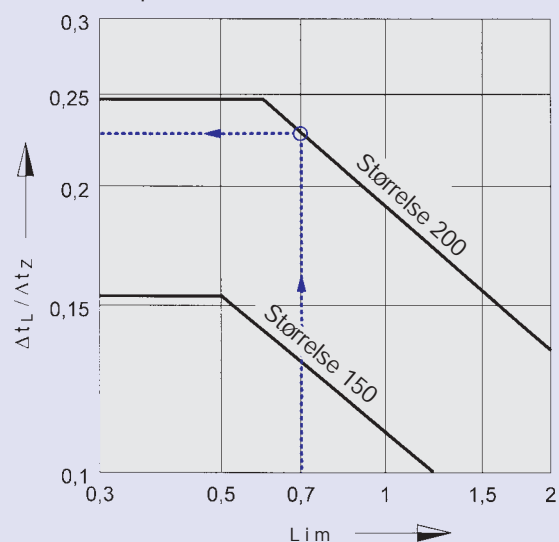
14 Lufttekniske data FBK størrelse 200



13 Lufttekniske data FBK størrelse 150

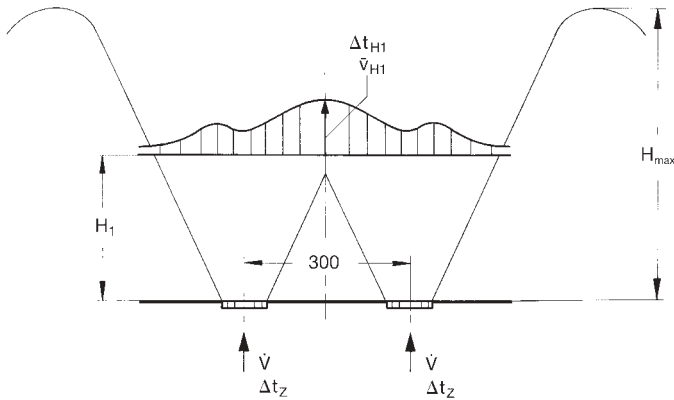


15 Temperatur-kvotient



Tekniske data størrelse 150 · gruppefordelt

Luftretning: Vertikal indblæsning

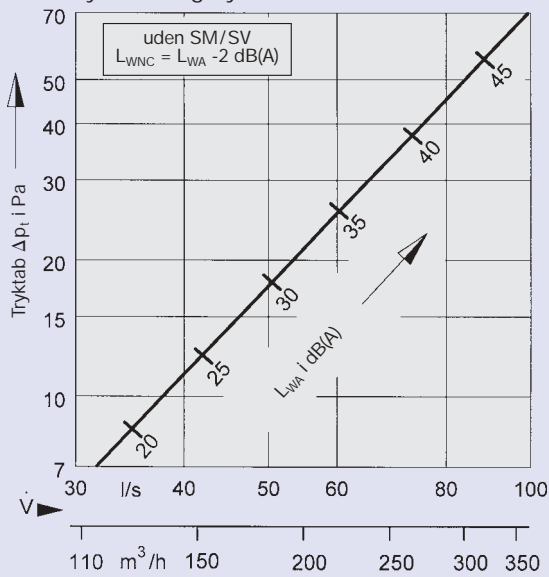


Diagrammet 17 gælder for $\Delta t_z = -6 \text{ K}$.

Korrektionsværdier for andre indblæsningsluft-temperaturdifferenser

Δt_z (K)	-4	-6	-8	-10
H_{\max} (m)	x 1,2	x 1,0	x 0,85	x 0,75
\bar{v}_{H1} (m/s)	x 1,2	x 1,0	x 0,85	x 0,75

16 Lydeffekt og tryktab

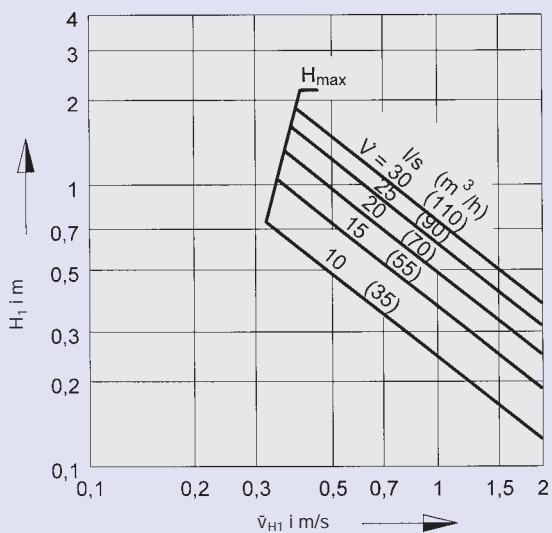


Korrektion til diagram 16

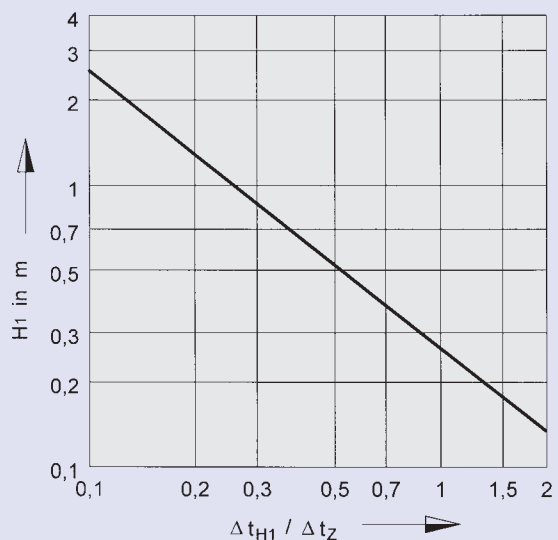
Mængdeindstilling i tilslutningsboks

Mængdeindstilling "åben"	Δp_t	L_{WA}/L_{WNC}
90°	x 1,0	+ 0
45°	x 1,6	+ 2
0°	x 4,1	+ 5

17 Strømningshastighed



18 Temperatur-Quotient



Bestillingsinformationer

Udskrivningstekst

Gulvdifusorer er velegnet til indbygning i dobbeltgulv. Den hvirvelformede indblæsning sikrer en god tilpasning under kritiske driftsforhold. Således følger en høj induktion, hvorved indblæsningsluft hastigheden og lufttemperaturdifferensen hurtigt udlignes i rummet. Gulvdifusoren har et stort antal skrånede tværribber til frembringelse af den hvirvelformede indblæsning. Til ændring af luftstråleretningen drejes hvirvelindsatsen, således at man kan vælge mellem vertikal og horisontal indblæsning. Der benyttes forskellige indstillelige hvirvelindsatser til luftstråleretningen vertikal/horisontal (V, H) og vertikal-fast (VF). Klemflangen bruges ved indbygning i tæppebelagte gulve for at undgå frynser på stødkanterne. Afhængigt af rummets beskaffenhed og formål kan der bruges smudsfangkurve og tilslutningsboks. Ved udførelser med smudsfangkurve er en mængderegulering mulig efter ønske ved hjælp af en indstillingsaksel foran henholdsvis bagved.

Materiale FBA

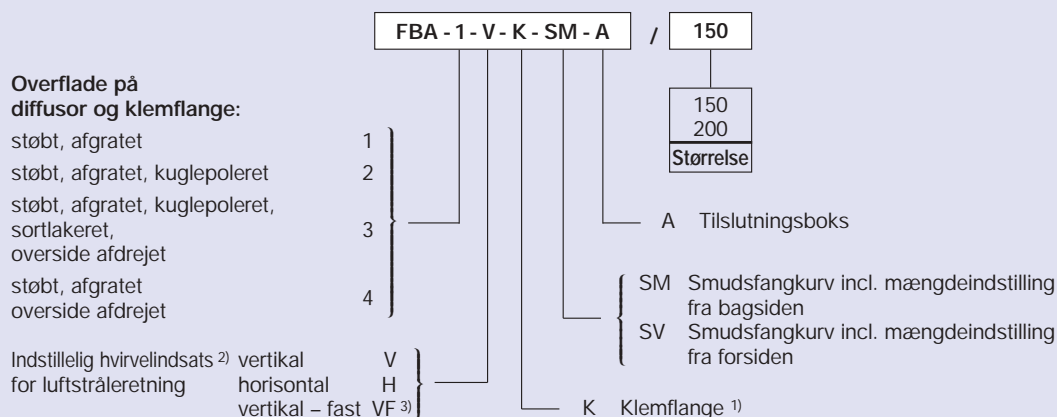
Gulvdifusoren og klemflange er udført af aluminiumstøbegods, overfladebehandling i 4 forskellige varianter (se bestillingsnøgle), hvirvelindsats, klemring, smudsfangkurve og afstandsring er udført af polyamid (PA 6-V0) efter UL-standard '94 (uantændelig) i farvetone sort. Tilslutningsboks og mængdeindstilling er udført af galvaniseret stålplade. Overfladen på tilslutningsboks er fosfateret og ovnlakeret i farvetone (RAL 9005). Belastning se side 9.

Materiale FBK

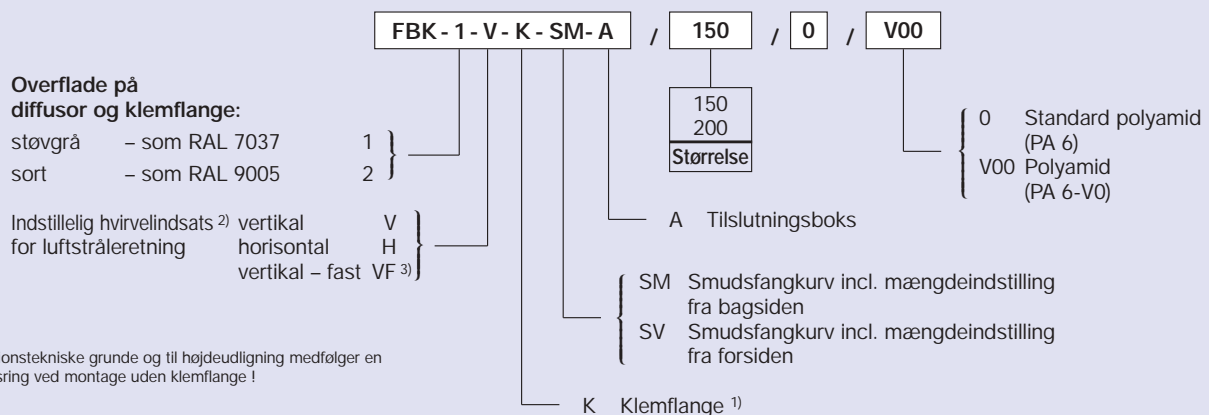
Gulvdifusoren og klemflange er udført af polyamid (PA6), eller efter ønske af polyamid (PA6-V0) efter UL-standard '94 (uantændelig) og kan leveres i følgende farver: Støvgrå – som RAL 7037; sort – som RAL 9005. Andre farver kan leveres på forespørgsel. Hvirvelindsats, klemring, afstandsring og smudsfangkurve er udført af polyamid (PA 6-V0) efter UL-standard '94 (uantændelig) i farvetone sort. Belastningsevne se side 9. Tilslutningsboks og mængdeindstilling er udført af galvaniseret stålplade. Overfladen på tilslutningsboks er fosfateret og ovnlakeret i farvetone sort (RAL 9005).

Bestillingsnøgle

Aluminiumudførelse



Kunststofudførelse



1) Af funktionstekniske grunde og til højdeudligning medfølger en afstandsring ved montage uden klemflange !

2) Ved bestilling uden indstillelig hvirvelindsats er luftstråleretningen for vertikal indblæsning!

3) Kan kun leveres i størrelse 200!

Tilbehør til serie FBA og FBK størrelse 150:

GA Gruppe-tilslutningsboks for 4 gulvdifusorer
GAM som GA, dog med mængdeindstilling i indblæsningsstuden

Bestillingseksempel FBA

Fabrikat: TROX
 Type: FBA -3 - V - K - SV - A / 200

Bestillingseksempel FBK

Fabrikat: TROX
 Type: FBK -1 - V - K - SM - A / 150 / 0 / V00